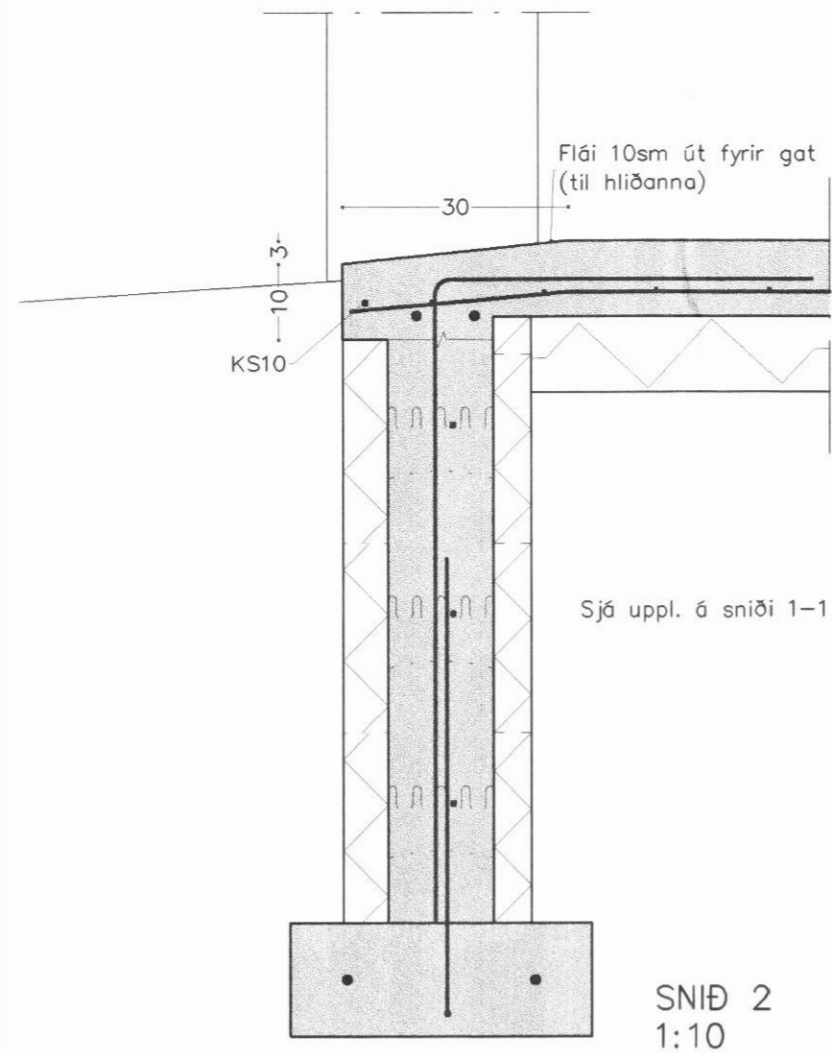
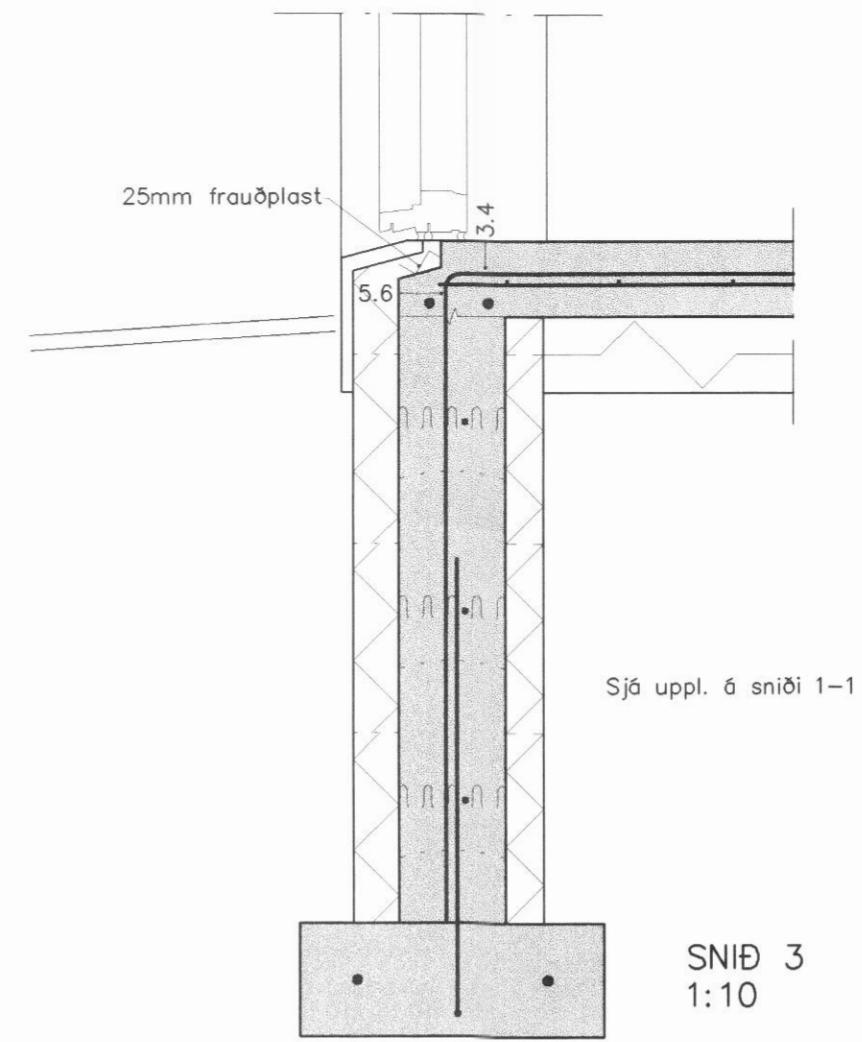


Undir sökkla komi vottuð frostþolin mál, annars steypist sökklar 120 sm. háir.

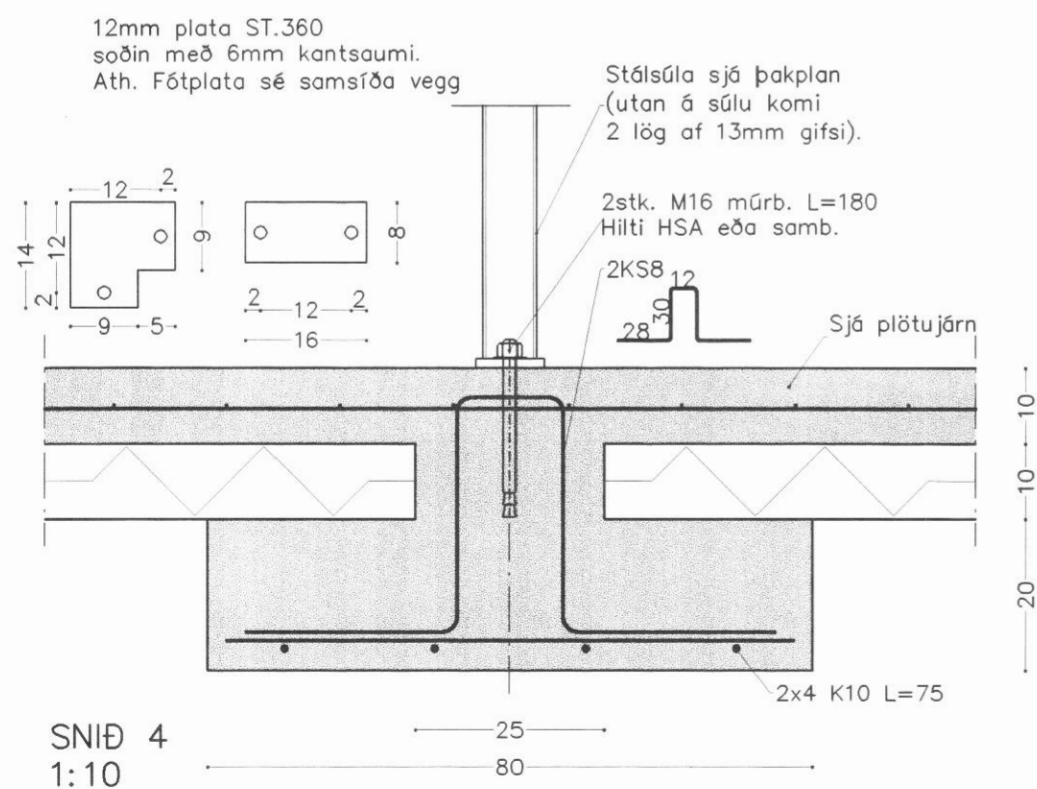
SNID 1
1:10



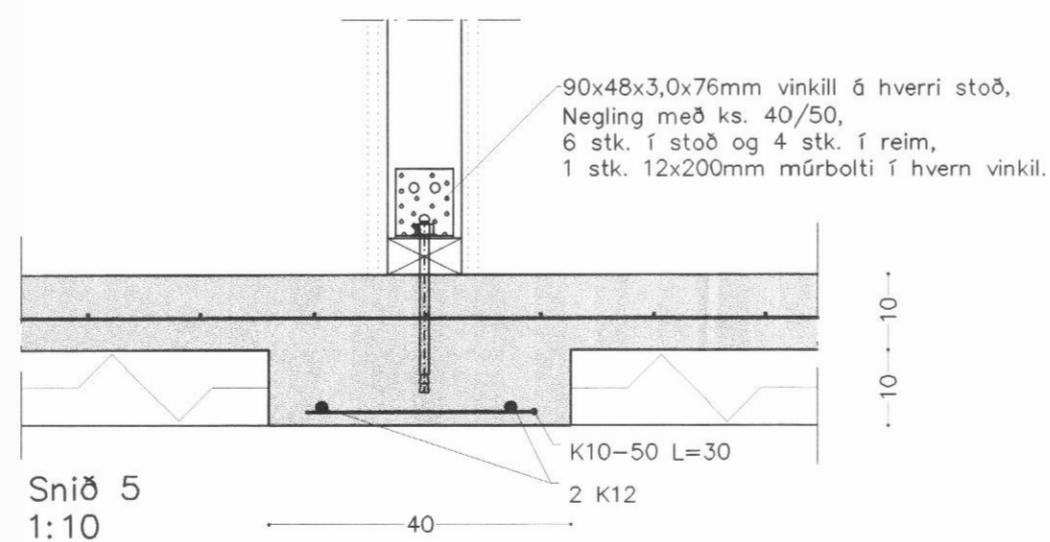
SNID 2
1:10



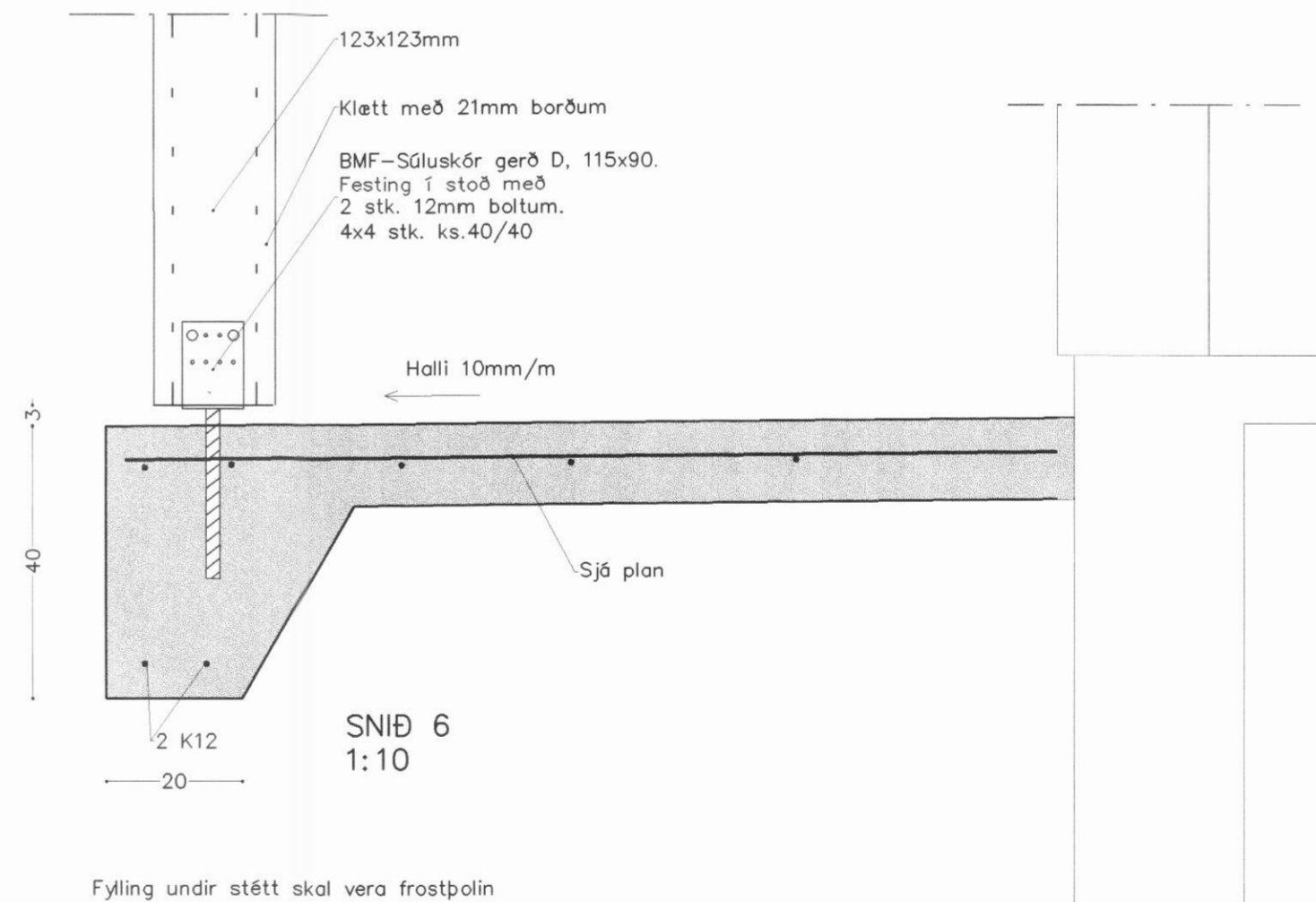
SNID 3
1:10



SNID 4
1:10



Snið 5
1:10



Fylling undir stétt skal vera frostþolin

NR.	DAGS	BREYTING	TEIKNAD

Opus
teikni- & verkfræðistofa

Strandgata 13, 600 Akureyri
Sími 461 40 14 Telefax 461 40 15
opus@opus ehf.is

Tryggvi Tryggvason KT: 090963-3689
Próstur Sigurðsson KT: 160563-4439

Skógarhólar 15

Dalvík

Snið í sökkla

Teiknað: PS *Þessara SÍL.*

Verk nr.: 060802

Kvarði: 1:10

Dags: 24.10.2006.

Teikn. nr.: B3

Yfirforið: TT