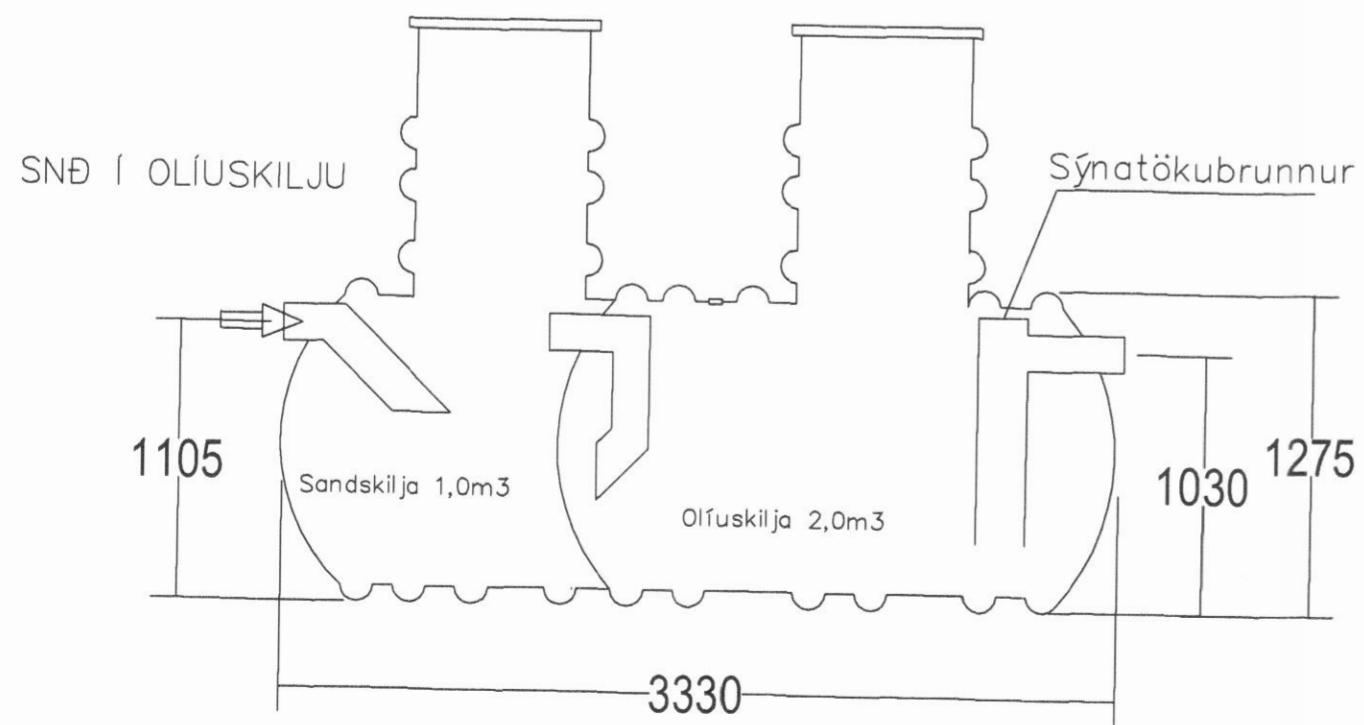
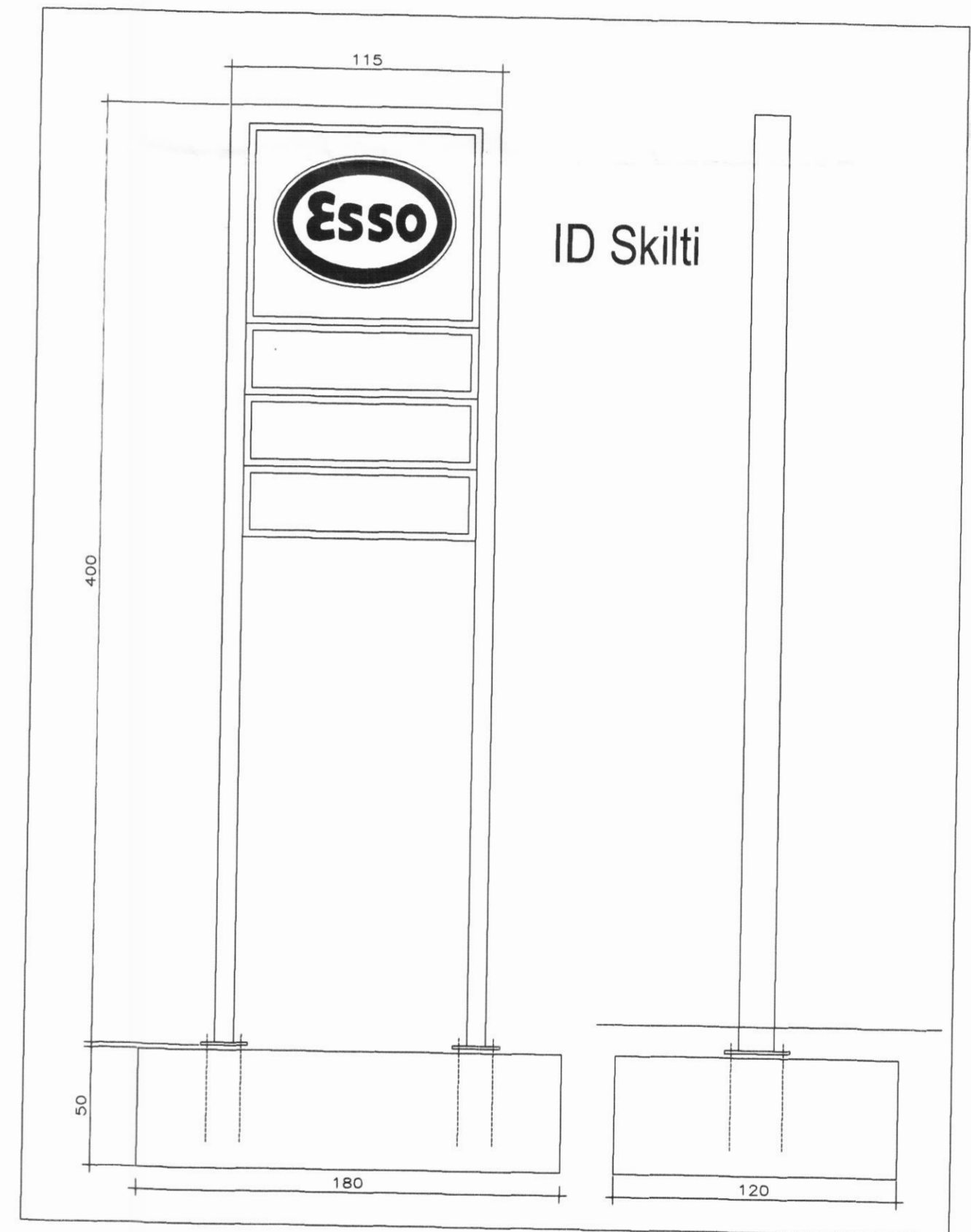


Mkv. 1:250



Olíuskilja byggð úr plasthólkum POLYETHYLEN. Allar tengingar skulu vera þéttar soðnar eða settar saman með skothólkum. Gert er ráð fyrir notkun olíuskilju frá framleiðanda er uppfyllir leiðbeiningar Umhverfisstofnunnar ( t.d. Borgarplast )

Mkv. 1:30



Mkv. 1:200

Teikning skofud og  
 Sæmpjuni m. tt.  
 Menganavarnir  
 R. Schiöth  
 NORÐURLANDS EYSTRÁ  
 Alfred Schiöth  
 heilbrigðisfulltrúi

HEITI VERKS: Dalvík	HEITI TEIKNINGAR: Endurnýjun eldneystistanka / olíuskilju	Ölfuflög? ehf ESSO Suðurlandsbraut 18 108 Reykjavík S: 5603300
HÁNNAD: GTS, GP	TEIKNAR: GP	
MÆLT:	YFIRFARÐ:	DAGS: 18.03.05
VERKNUMER:	TEIKN.NR.: 1:01	