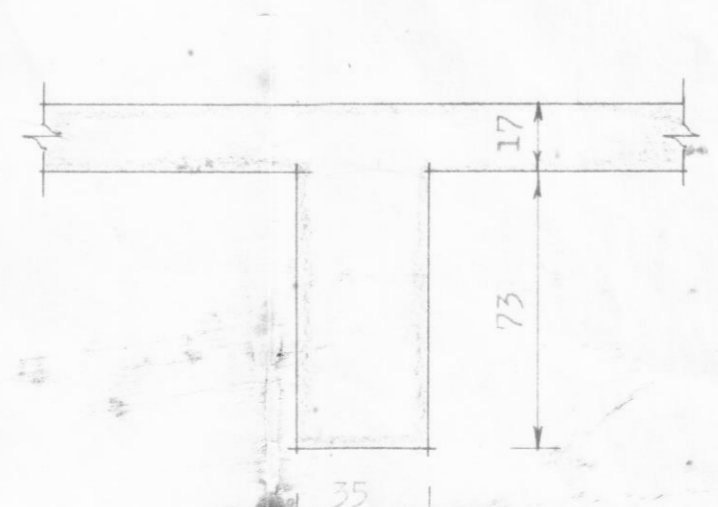
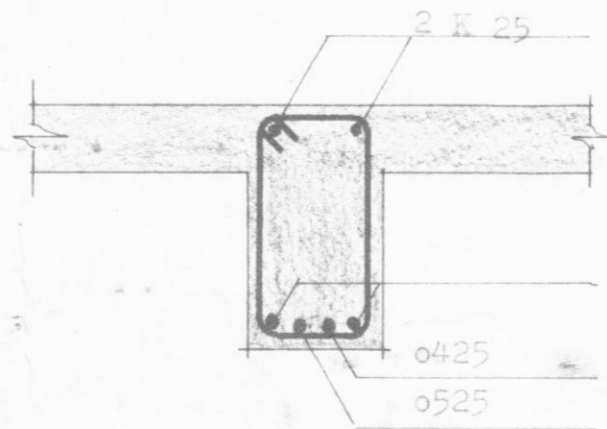


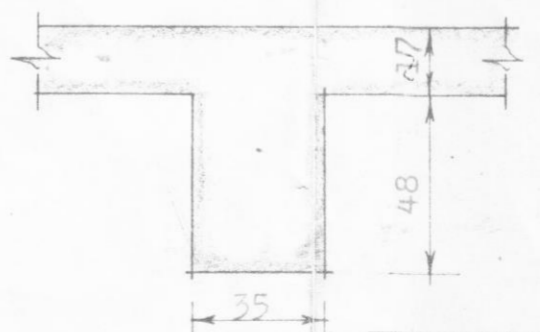
Snið a-a 1:20 í bita B 101



Snið b-b 1:20 í bita B 101



Snið b-b 1:20 í bita B 102 og steypumál



**Skýringar:**

Steypustyrktarstál K 25 merkir riflað 25 mm stál KS 50  
 2 K o425 merkir tvö stk. 25 mm stál númer o4  
 Á samskeytum skal víxlleggja 25 mm járn um 125 cm, en  
 10mm og 12 mm járn um 60 cm. R merkir slétt járn St.37.  
 Aðrar skýringar: (sjá teikn nr. 2).

Söltunariðlag Dalvíkur Járnalögn í bita B 101 og B 102		NR.	BREYTING	DAGS.	NAFN
VERK NR.		SKRÁ NR. 10		TEIKN. NR.	
KVARDI: 1:20		R:R.J. TR.J. Y:		BLAD NR.	
22/6 1967		REYNALD JÓNSSON		AF	
		TÆKNIFRÆÐINGUR			
		HÚSAVÍK . SÍMI 41177			

Ath. B 101 a spegilmynd af B 101