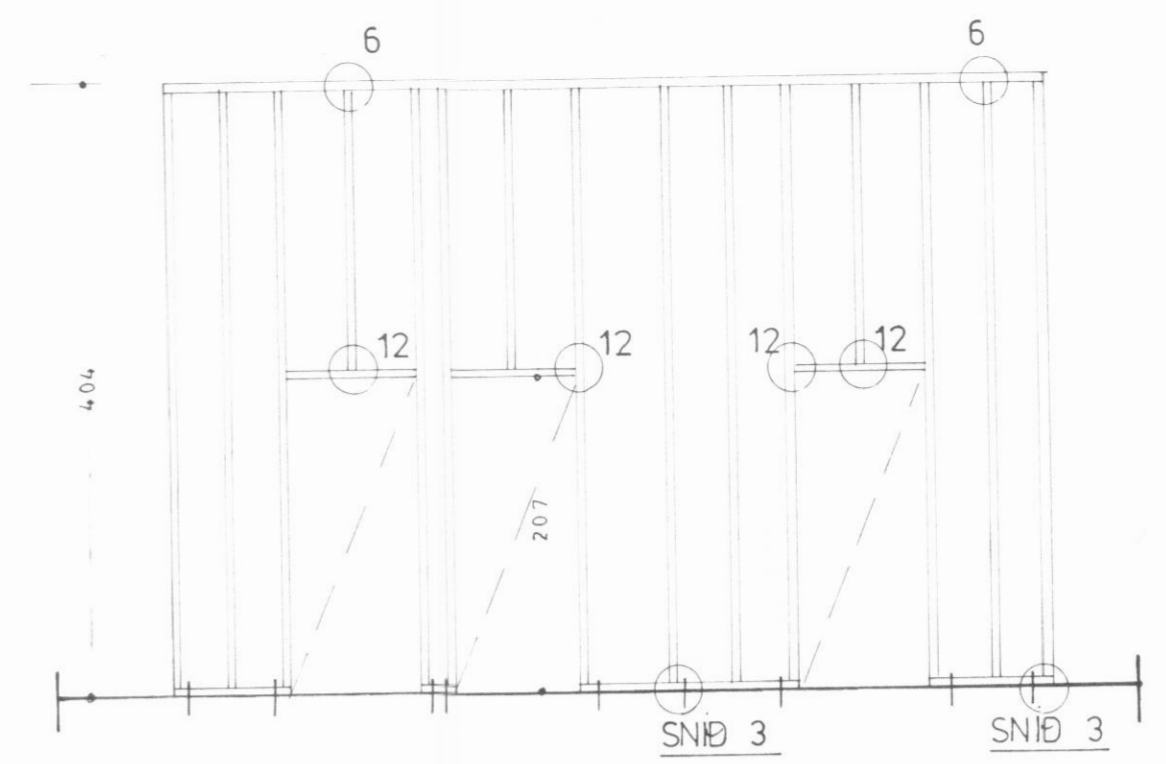
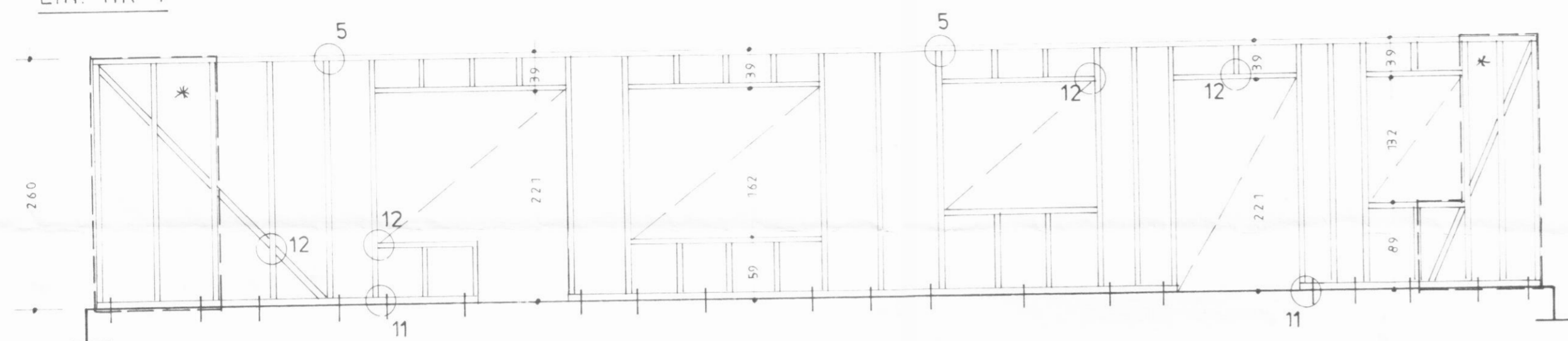


EIN. NR 1



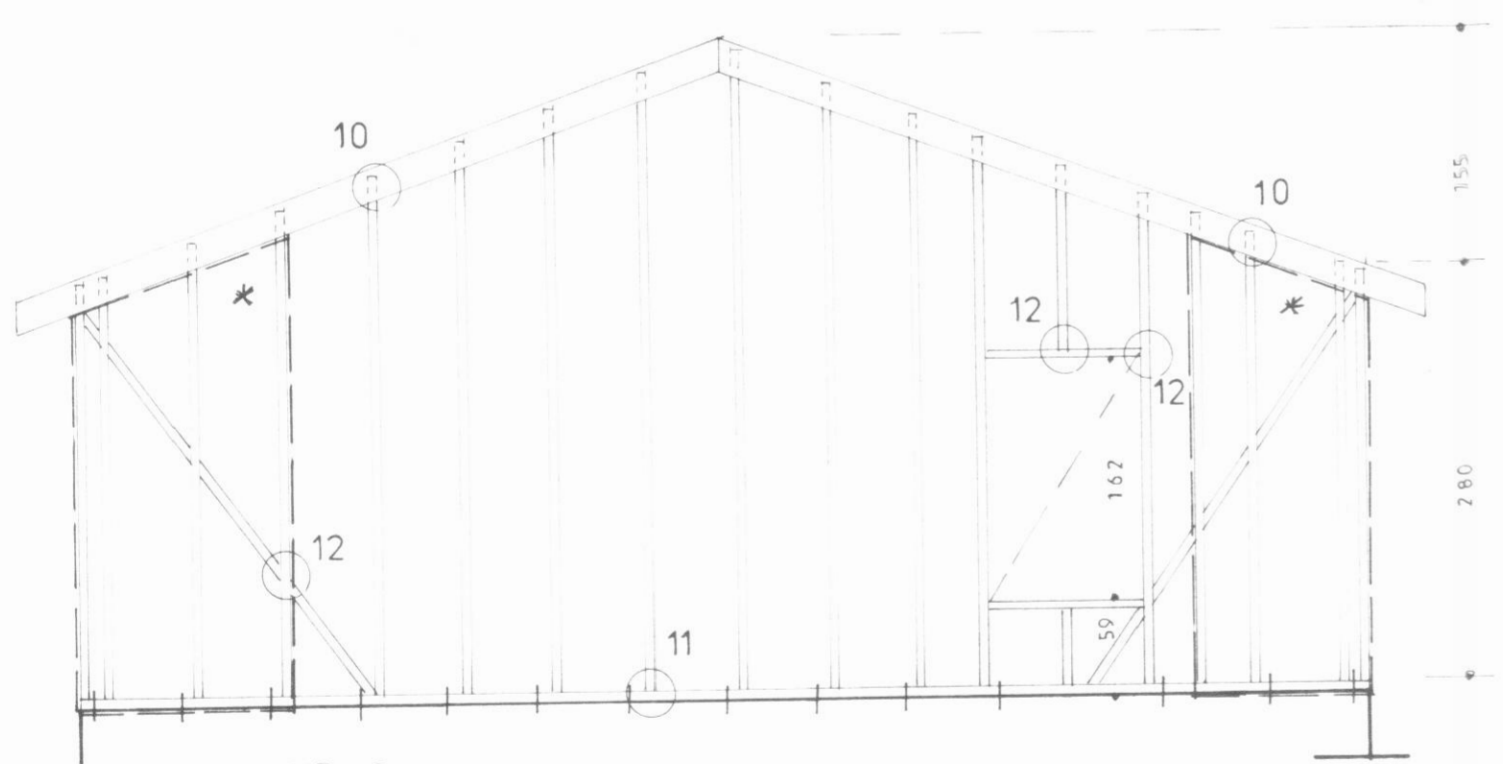
EIN. NR 7



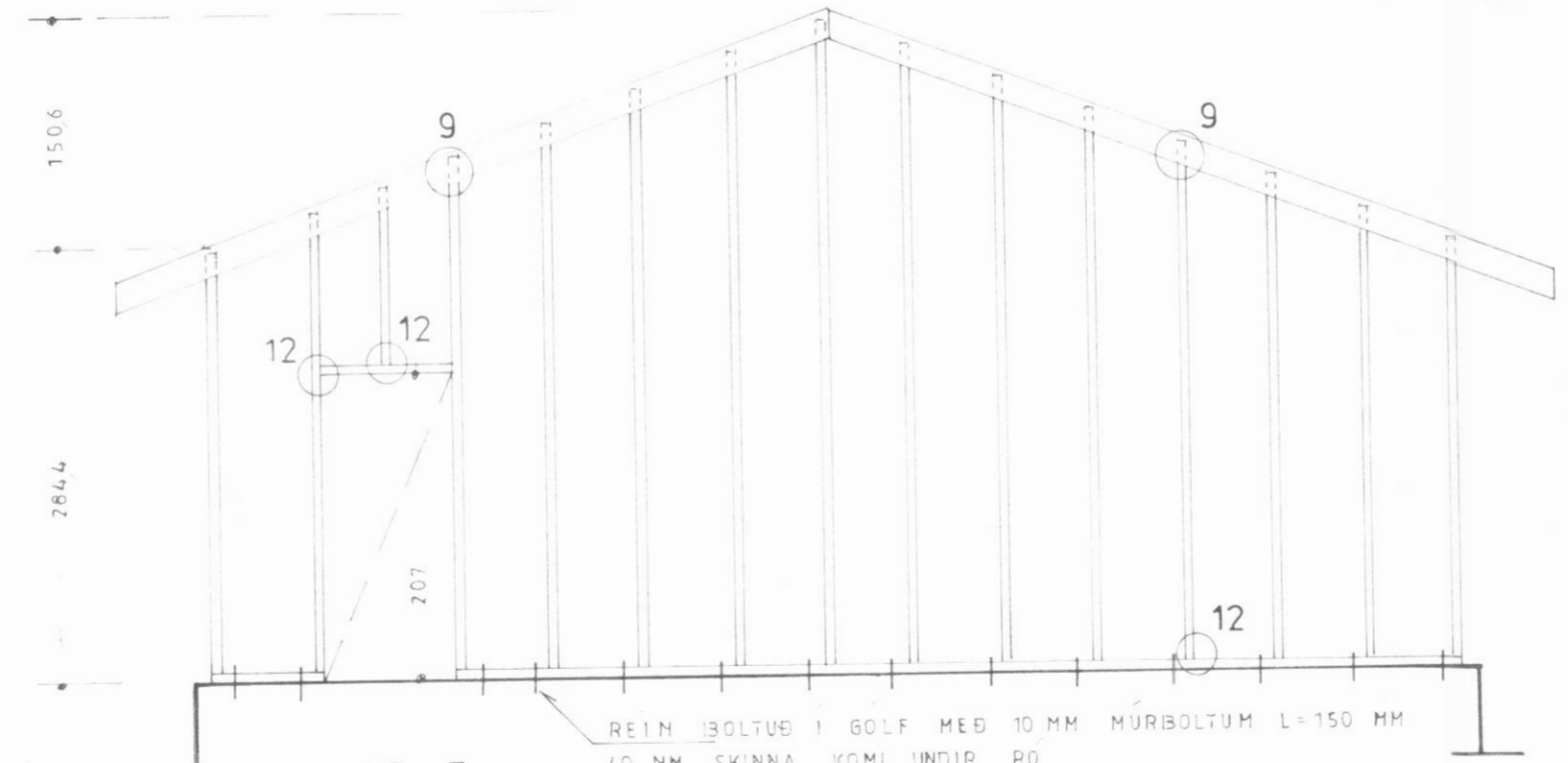
EIN. NR 3

ATH \_\_\_\_\_

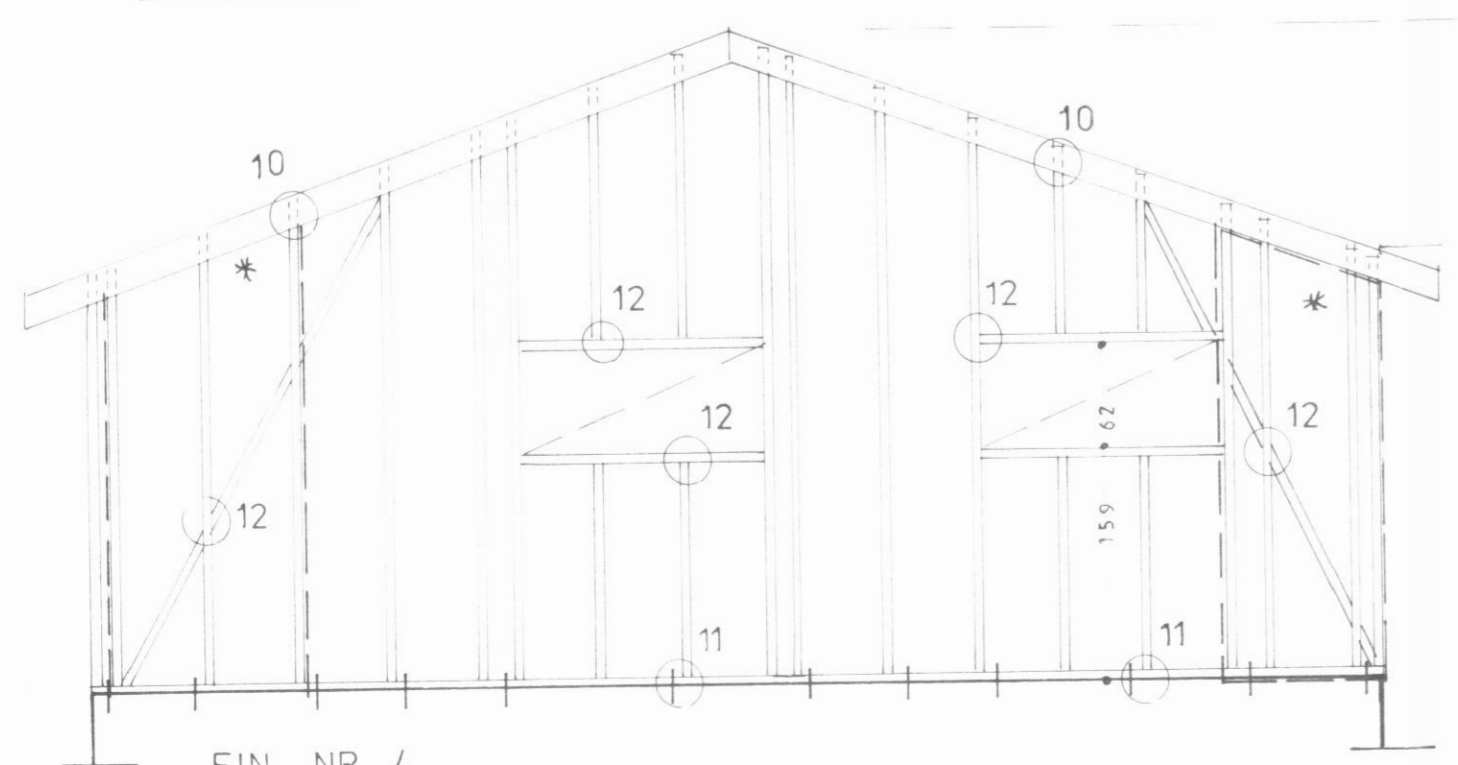
SJÁ ALMENNAR SKÝRINGAR Á TEIKN 1700  
 MÁLSETNING TÍMBURVEGGJA — SJÁ TEIKN 1702  
 SÉRMYNDIR 5, 6, 9, 10, 11, 12 — SJÁ TEIKN 1705  
 SNÍÐ 3 — SJÁ TEIKN 1701  
 SKÁSTÍFUR ERU ÚR SAMSKONAR EFTIR OG VEGGJAGRIND  
 MILLILEGG KOMI Í VEGGJAGRIND EFTIR ÞÓRFUM  
 \* TÁKNAR 13 MM VATNSÞ KRÖSSVIÐ ER KOMI UTAN Á  
 VEGGJAGRIND (NEMA ANNAR SE TEKID FRAM)  
 KRÖSSVIÐUR SKAL ÞÉTTNEGLDUR Í VEGGJAGRIND (c/c 150 mm)  
 MEÐ 30/75 NÓGLUM



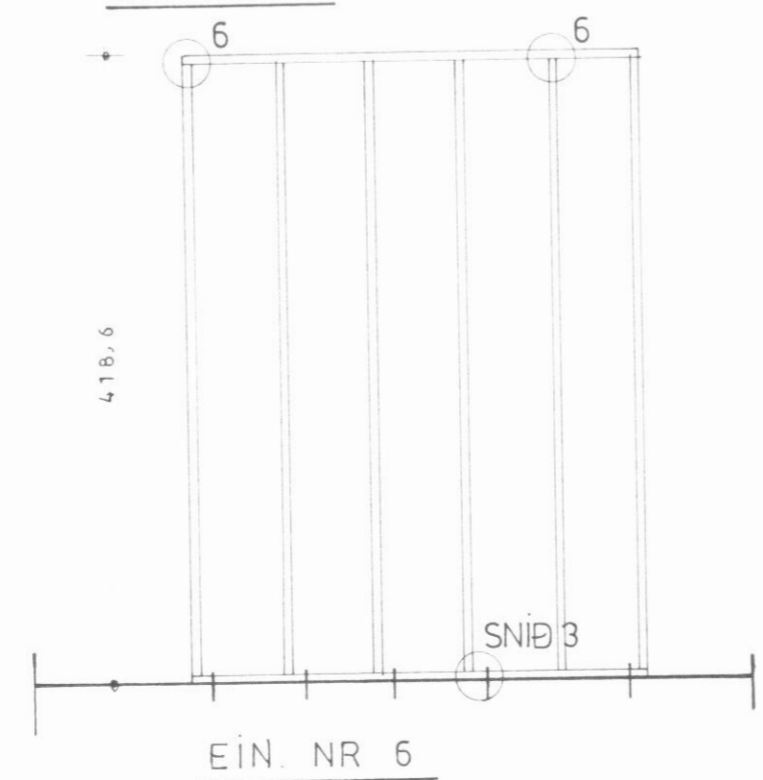
EIN. NR 2



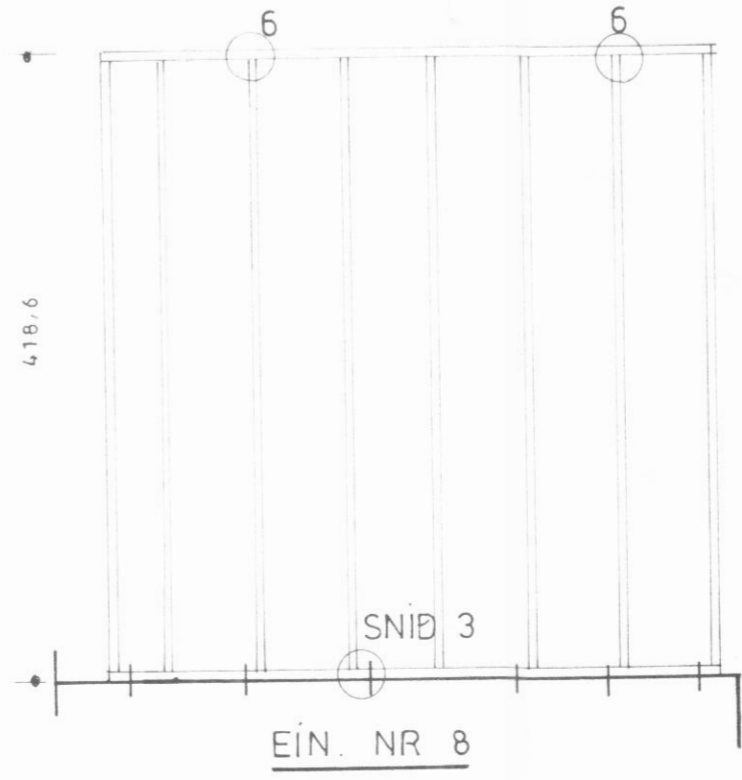
EIN. NR 5



EIN. NR 4



EIN. NR 6



EIN. NR 8

**H.S.Á. TEIKNISTOFA**

SKÍPAGÖTU 18 - 800 AKUREYRI - SÍMI 96-25777

*H.S.Á. HINNARSON*

|                  |  |                    |  |
|------------------|--|--------------------|--|
| VERKHEITI        |  | ÖLDUGATA 11 DALVIK |  |
| HEITI TEIKNINGAR |  | VEGGJAGRINDUR      |  |
| HANNAD HA        |  | TEIKNAD HA         |  |
| BREYTT           |  | 1                  |  |
| DAGS JÚLÍ '92    |  | KVARDI 1:50        |  |
| VERK NR 92_305   |  | TEIKNING NR 1703   |  |
| 1                |  | 2                  |  |
| 3                |  | 4                  |  |

