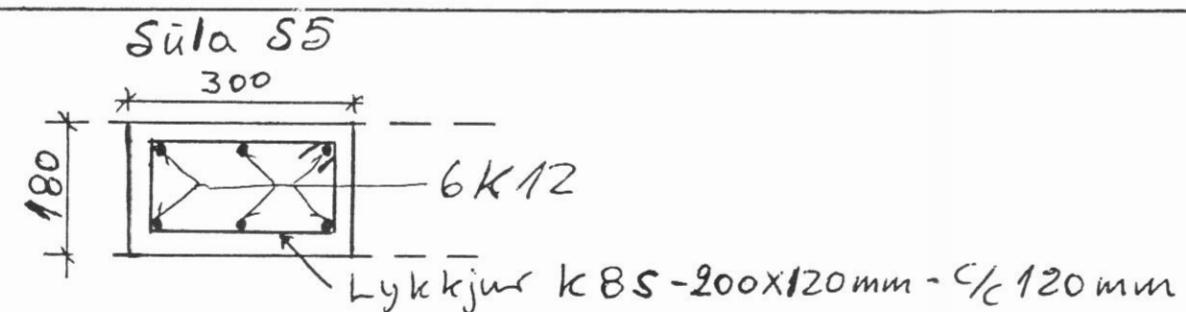
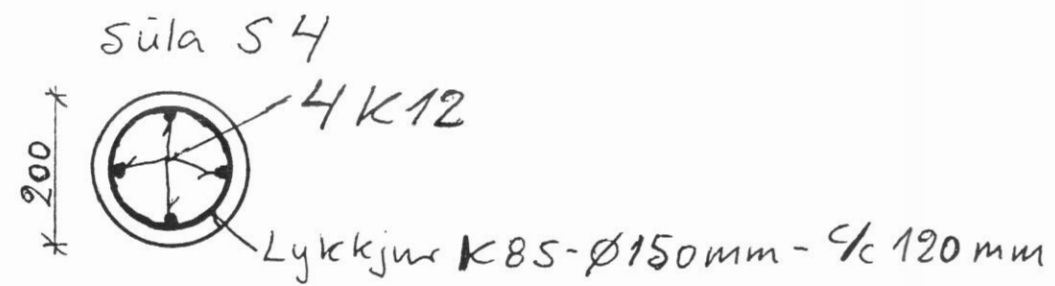
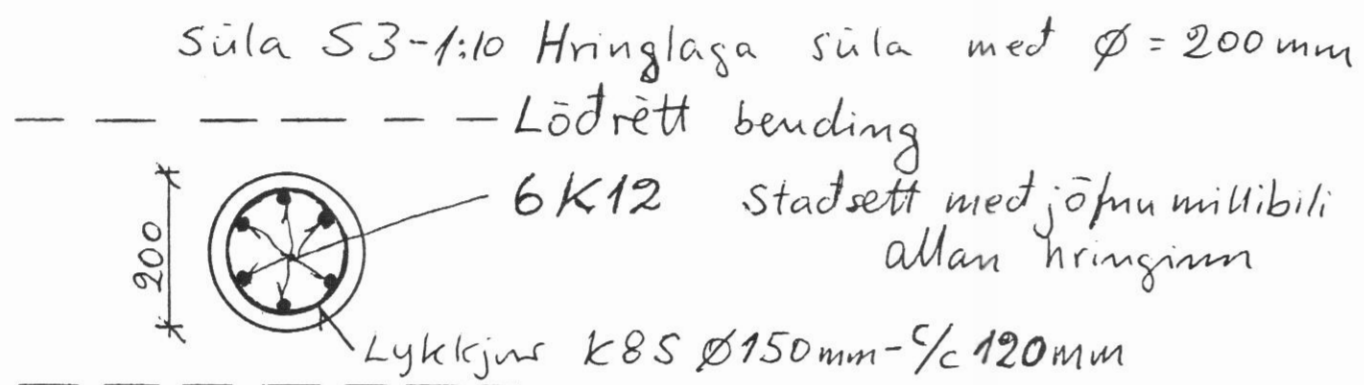
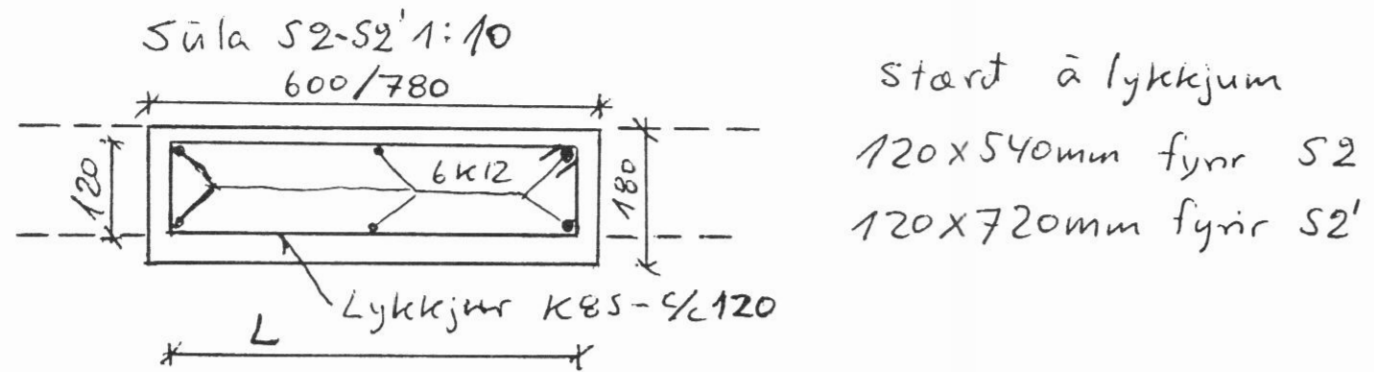
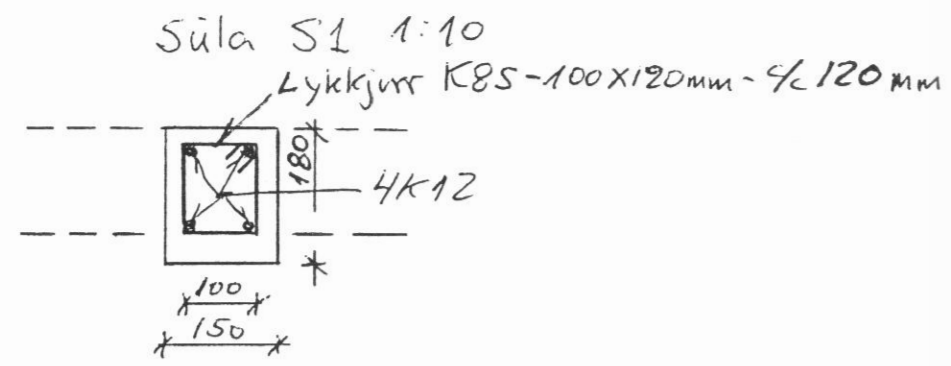
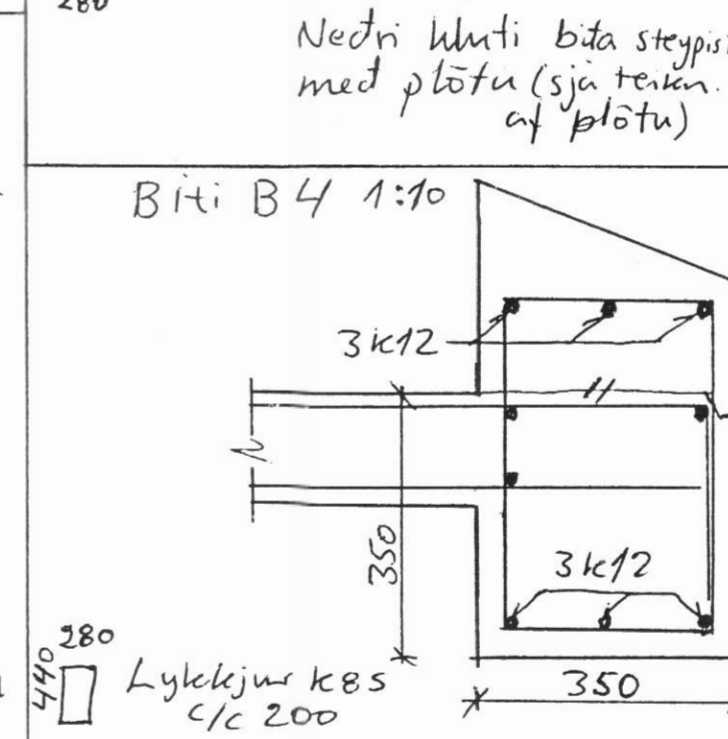
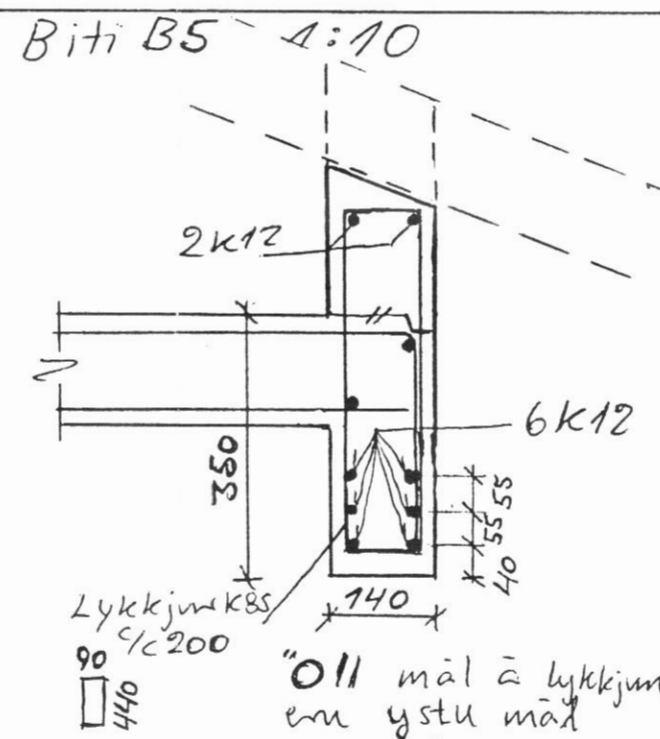
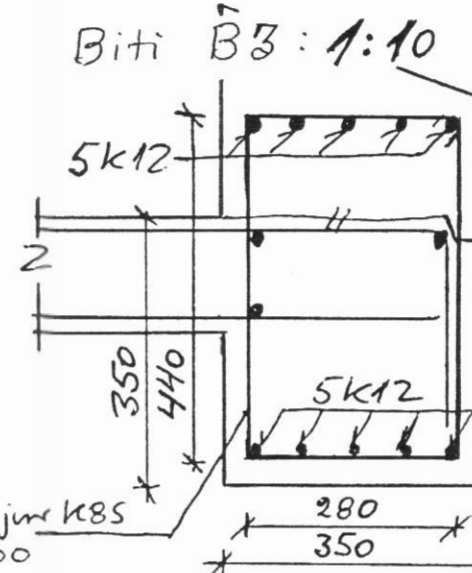
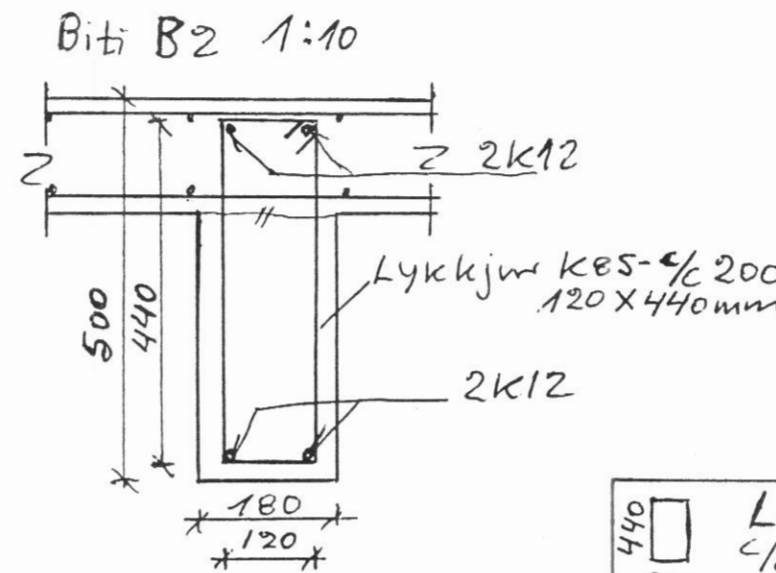
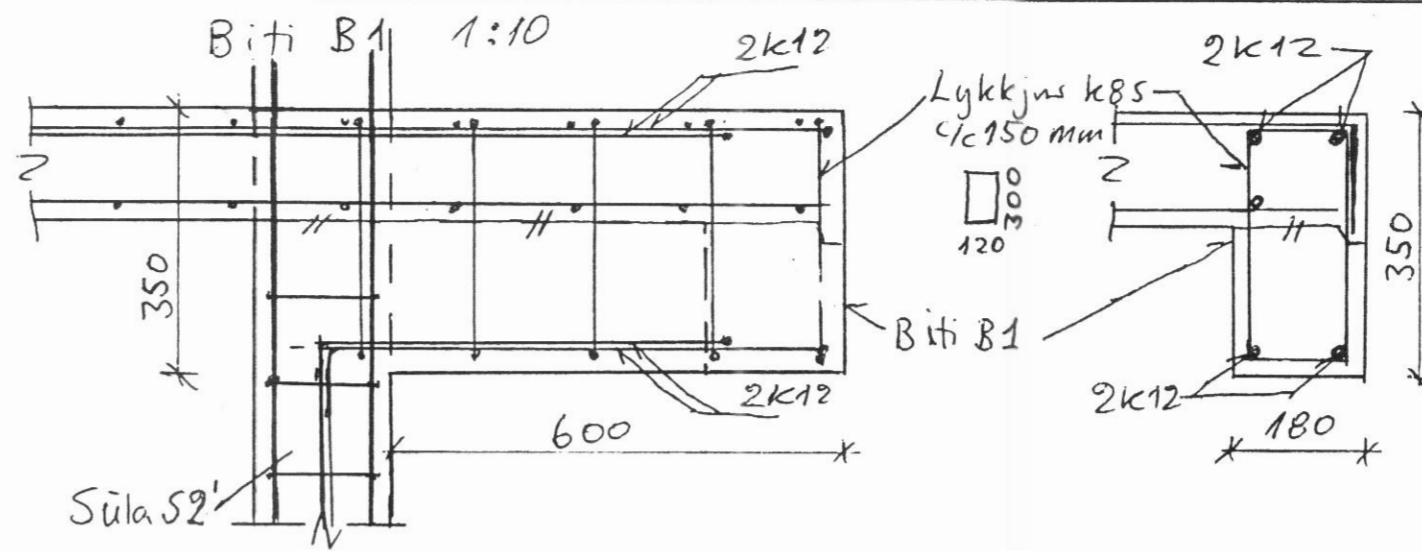


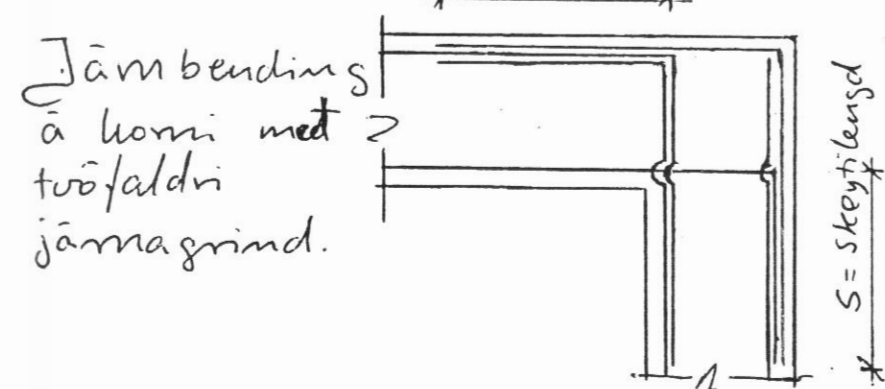
Snið í steypar súlur



Snið í steypa bita



Steytilengd járna minnst við 50x þvermál járna
Járn skal aðeins skeyta þar sem það kemur fram á teikningum



Jóhannes Þorvarsson

ÖLDUGATA 7, DALVÍK			
BURÐARVIRKI			TEIKN.
SNIÐ Í STEYPTA BITA OG SÚLUR			1.002
JS.		júlí 1990	1:10