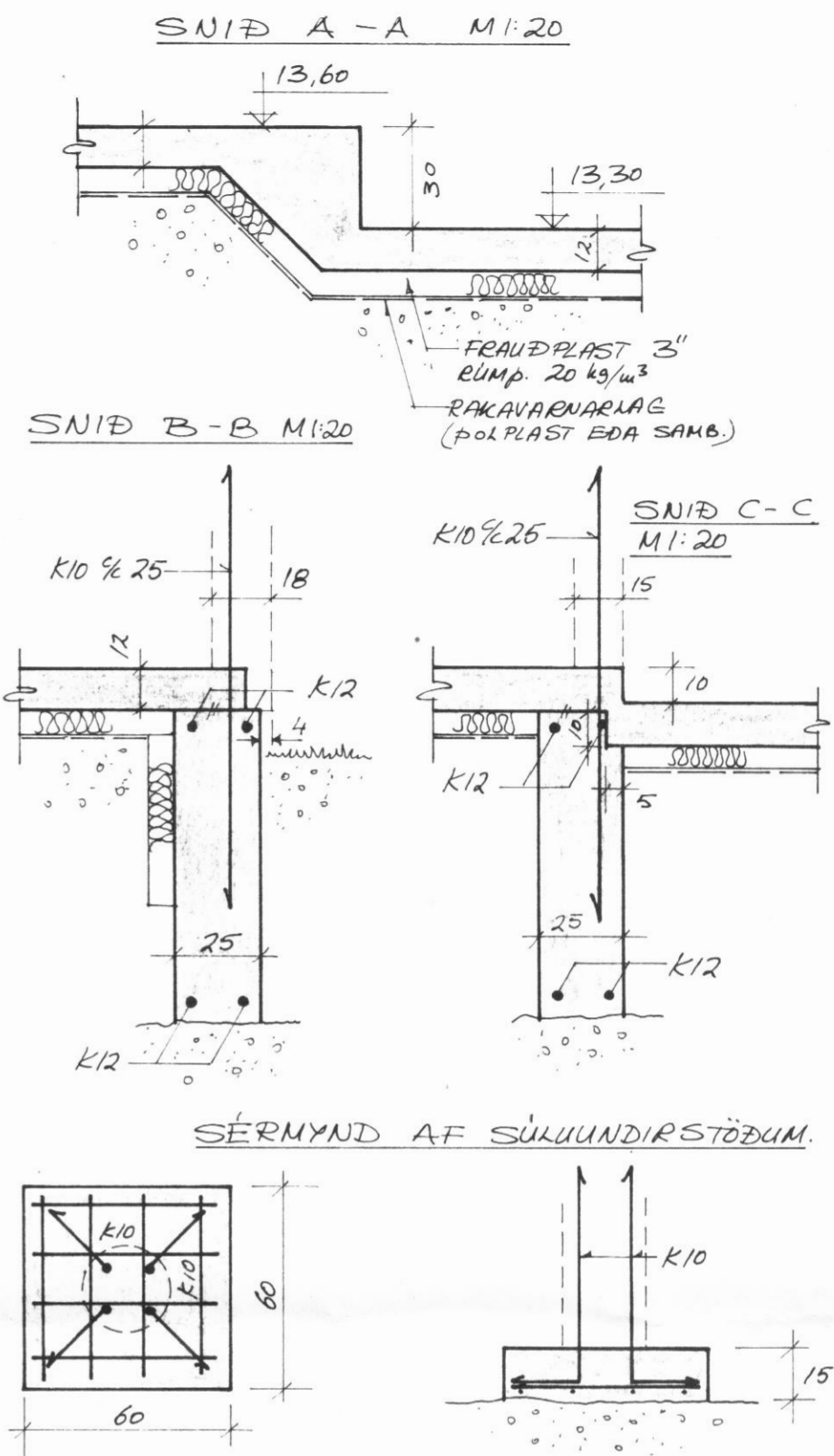


BYGGINGAFULLTRUINN
24/4'88
DALVIK

GATAPLAN.

GAT. 1	: 30x50, EFRI BRÚN ER 'I KÓTA	12,68
" 2	" " " " " "	12,76
" 3	" " " " " "	12,53
" 4	" " " " " "	12,65
" 5	" " " " " "	12,70
" 6	" " " " " "	12,80

ATH. VIÐ GAT 6 SKAL VERÐ GAT 'I PLÖTU 30x30 FYRIR INNTAK HITAV. OG NEYSLUV.



SKYRINGAR VEGNA SÖKLA

Steyptugæði skulu vera S-200
Stálgæði skulu vera KS-40 (merkt K)
Leyfilegt álag á grunn er : 7,5 t/ferm.
eða 0,075 MN/ferm.
Lágmarkshæð sökkla skal vera 120 sm. frá efri brún plötu.
Öll lengdarmál eru í sm.
Hæðarkótar eru í metrum.
Gólfplata skal ójárnþent, nema gólf í bílskúr og plattar undir súlur, sjá grunnmynd.
Einangrun skal vera 50 sm. niður með sökkulveggjum, og undir allri neðstu plötu. Þolplast skal sett undir alla gólfeinangrun áður en steipt er.
Heildregnar línur tákna undirstöður, en slitnar línur tákna veggi sem koma ofan á undirstöður.
Í kring um alla gólfstúta skal formað 30 x 30 sm. gat í gólfplötu, og stærri göt þar sem gólfniðurföll með gegnumstreymi eru (sjá grunnmynd lagna í grynni, sérmynd)

Jón R Sigmundsson tæknifr.

SÍMI 688440
REYKJAVÍK
M: 1:50, 20
HANNAD: JR
TEIKNAD: JR
DAGS 24.07.87

ÖLDUGATA 7 DALVIK
UNDIRSTÖÐUR
GRUNNMYND OG SNID
152-B-1

Jón R Sigmundsson