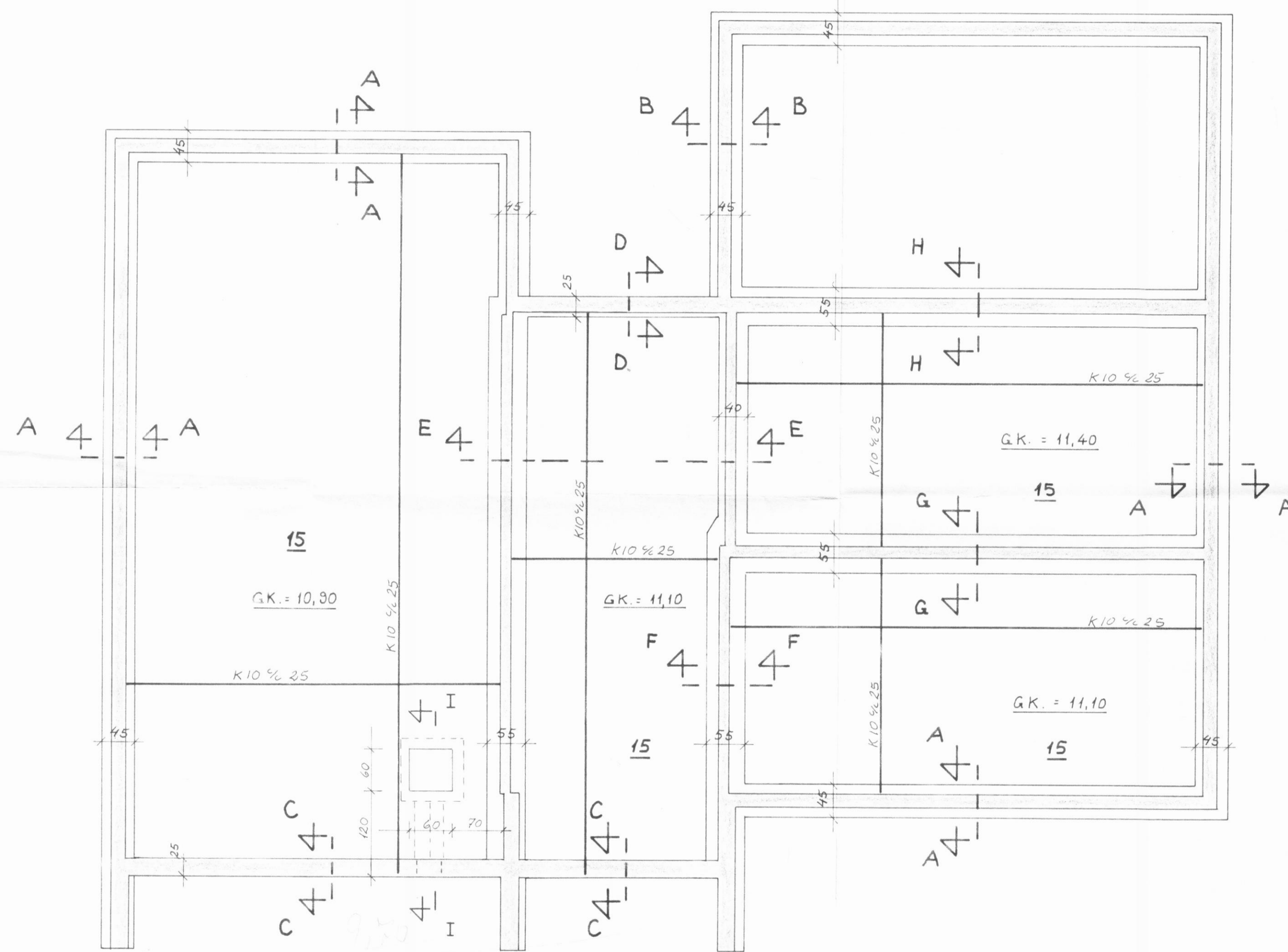
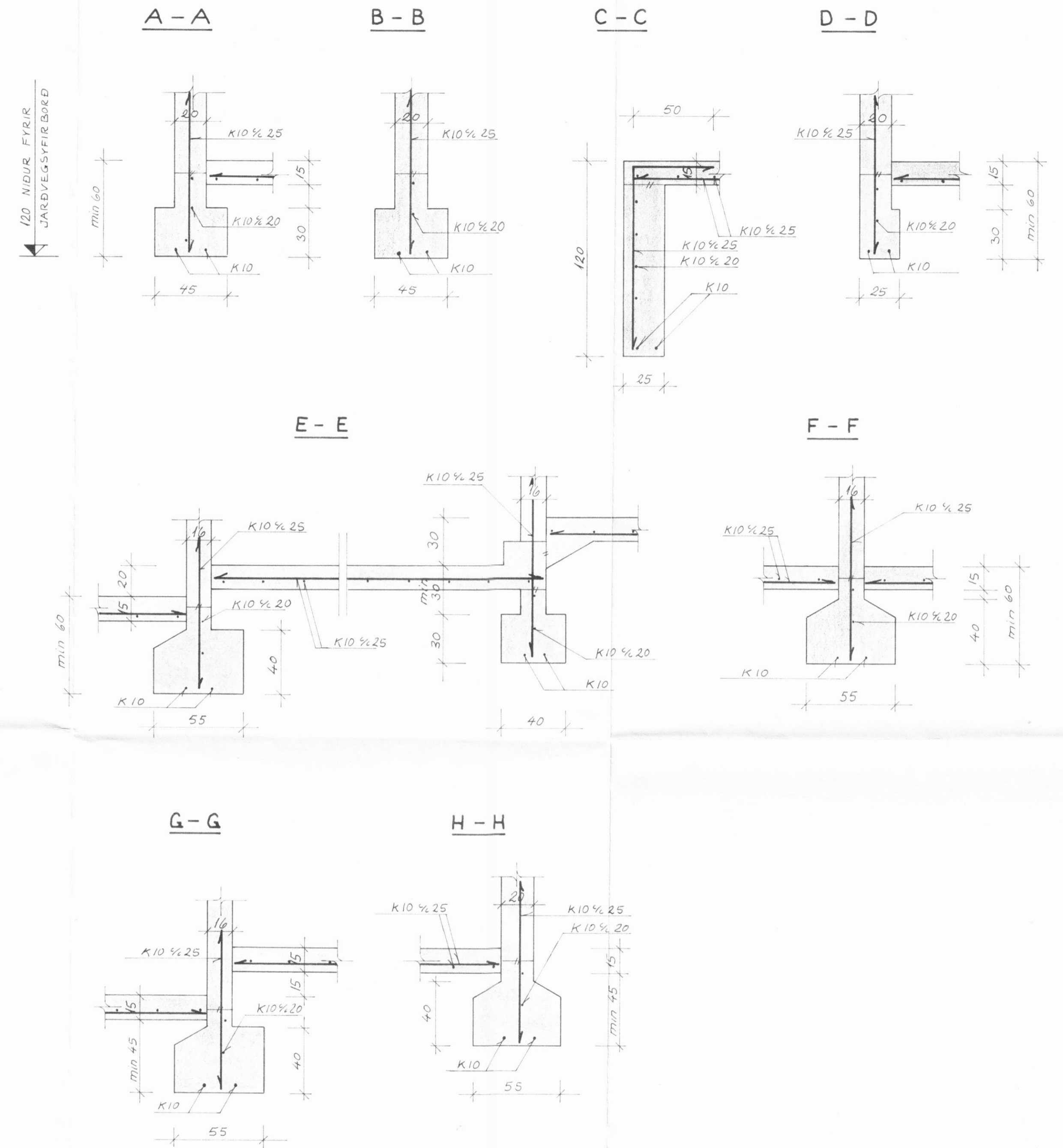
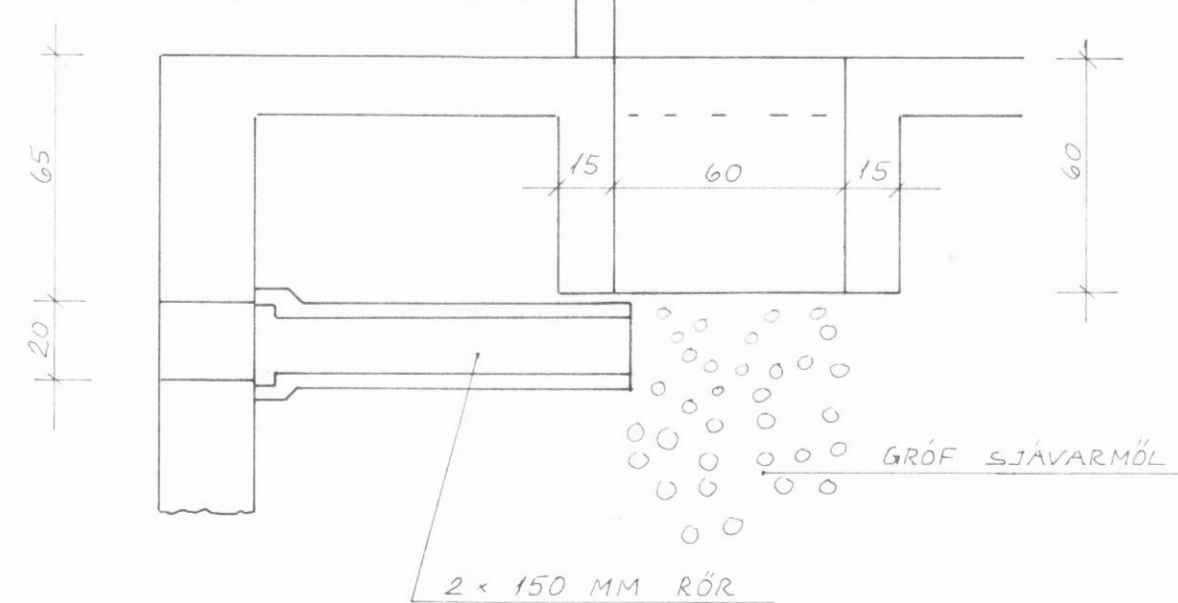


M. 1:50

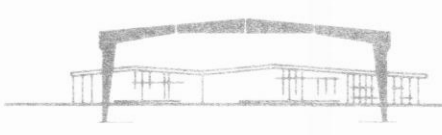


I-I INNTAK FYRIR HEITT OG KALT VATN



JARÐÁLAG : ~19,4 t/m² (MAX)
 SKEYTI LENGÐ JÁRNA = 50 x ÞVERMÁL ÞEIRRA
 SAMA JÁRNALÖGN ER Í ÖLLUM UNDIRSTÖÐUM
 ÖLL MÁL ERU Í CM
 STÁLGÆÐI KAMBSTÁL KS 40 (K)
 STEYPUGÆÐI S 160
 STEYPU SKIL
 JÄRN Í GÓLFPLÖTU 1/3 FRÁ NEÐRI BRÚN
 VÍÐ MÖTUN UNDIRSTÁÐA SKAL HAFI UPPDRÁTT
 AF FRÄRENNISLÖGNUM TIL HLÍÐSJÓNAR

DAGS:	BREYTING	HANNAÐ	TEIKNAD	VERK NR.



STÁLHÝSI H/F
 Feilismúla 26, Reykjavík, Sími: 83711.

DAGS.	25. 4. 1975
HANNAÐ	G.Bz.
TEIKNAD	G.Bz.
SAMP	

SVARFAÐARBRAUT 20 DALVÍK
 UNDIRSTÖÐUR
 M. 1:50, 1:20