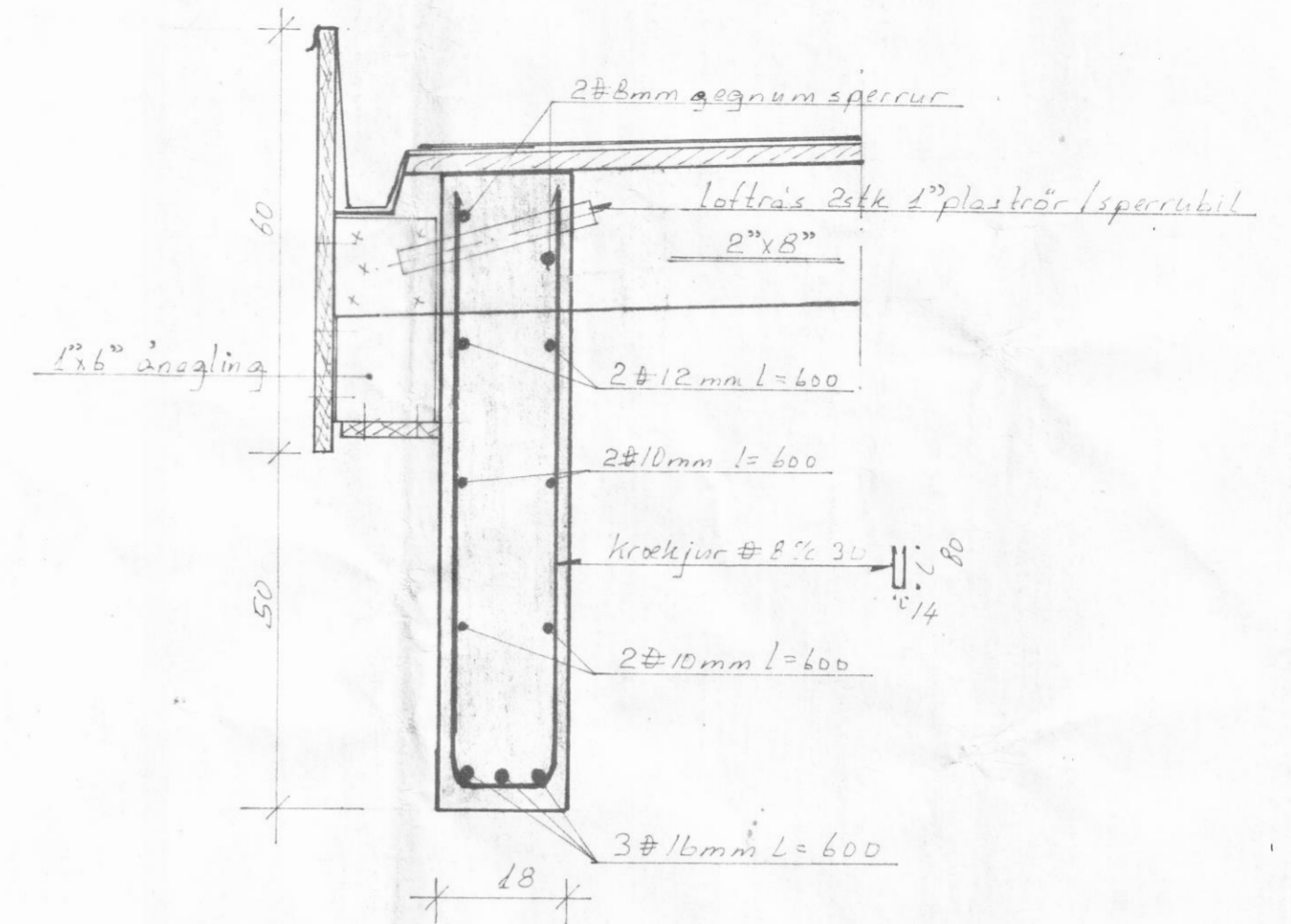
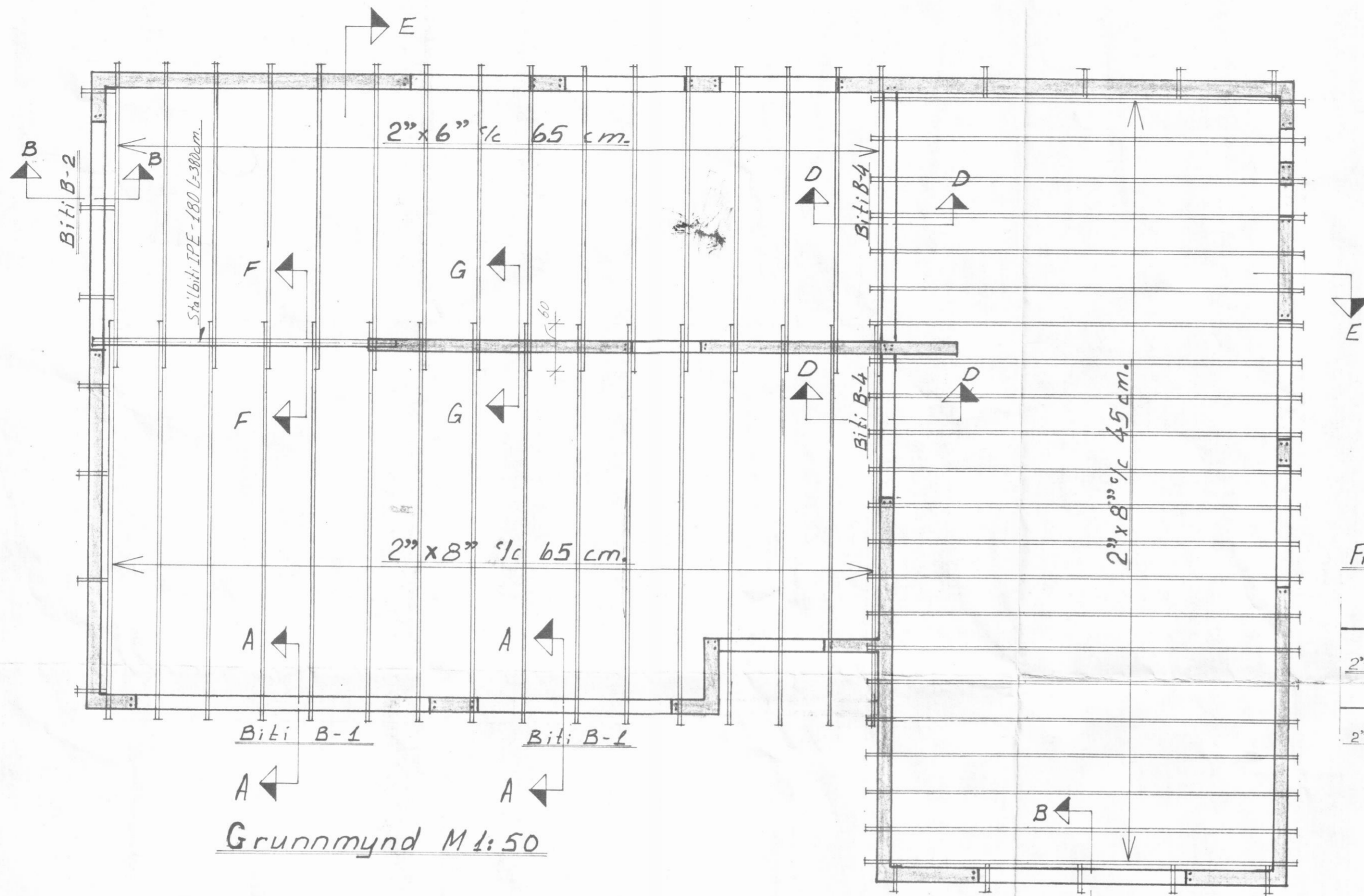
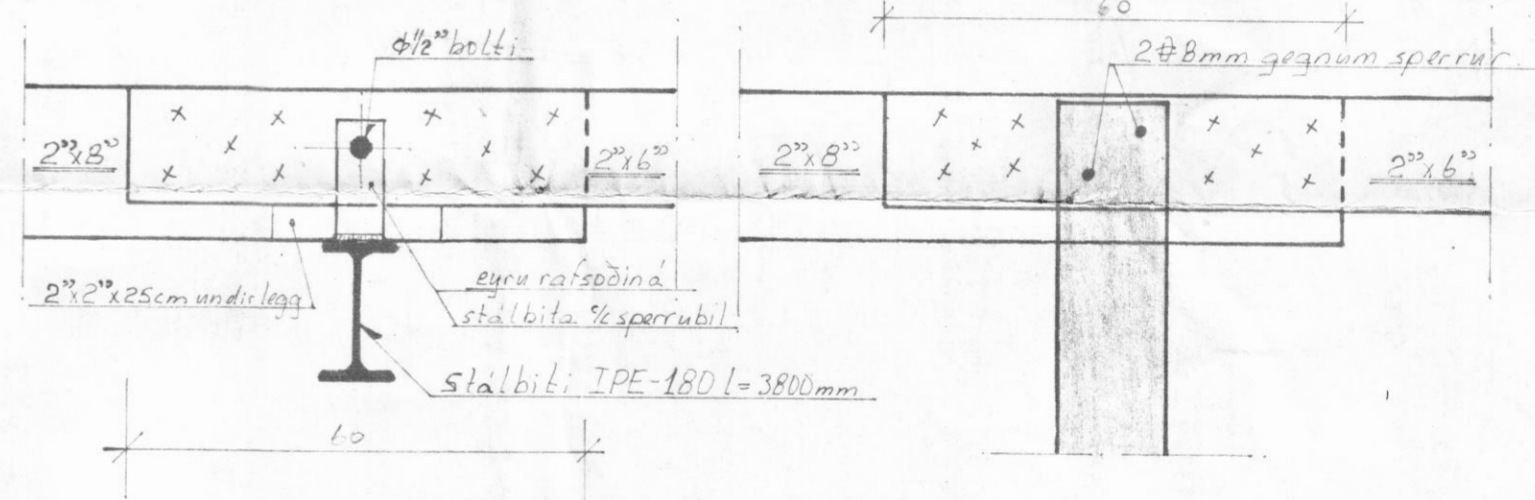


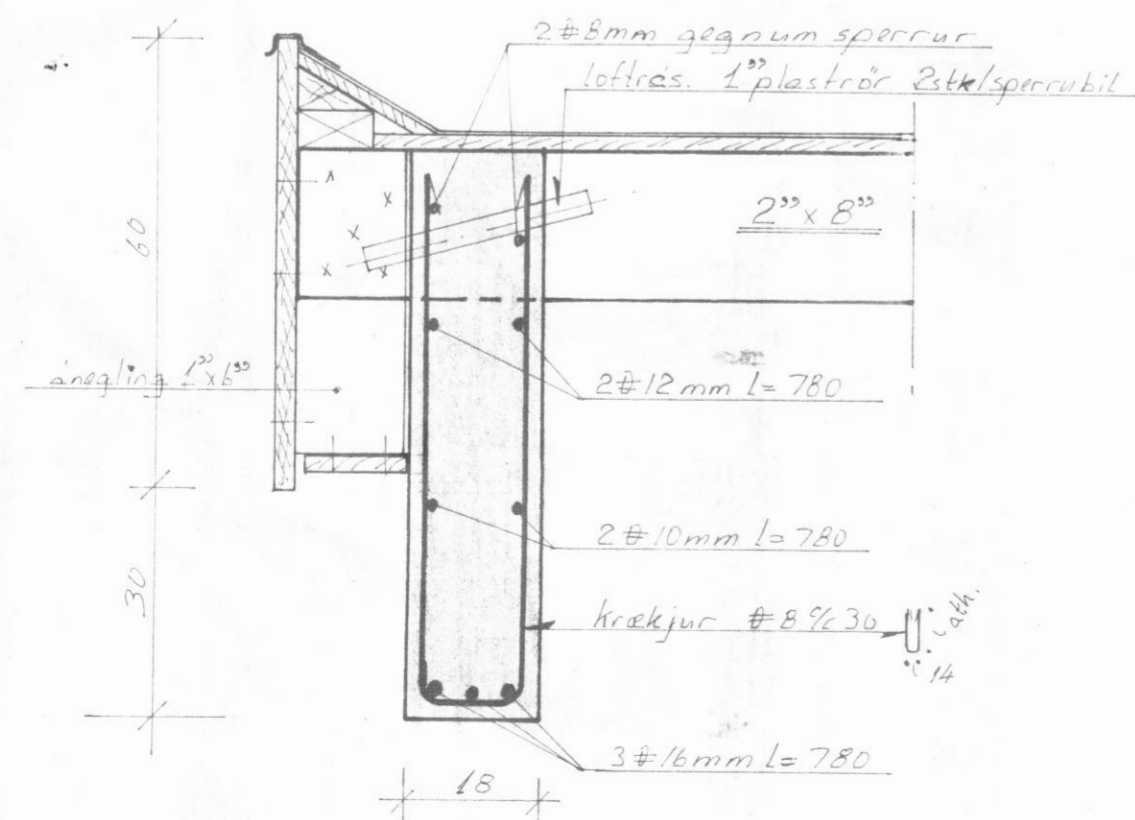
Biti B-4; snið D-D; M 1:10



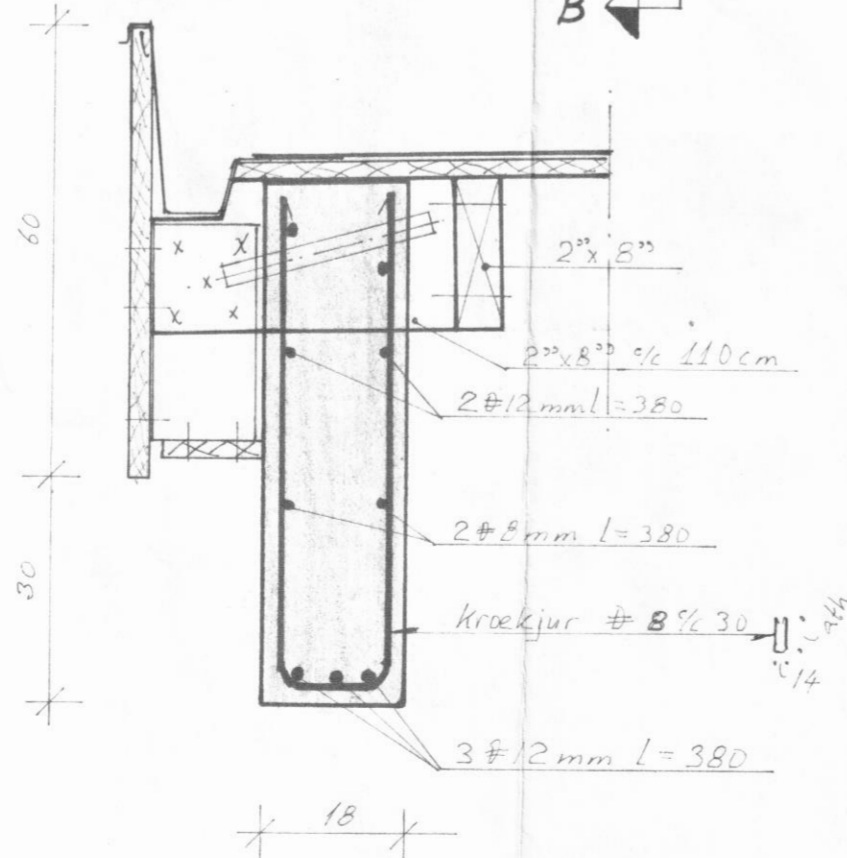
Frágangur stálbita; Snið F-F; M 1:10; Snið G-G í millivegg



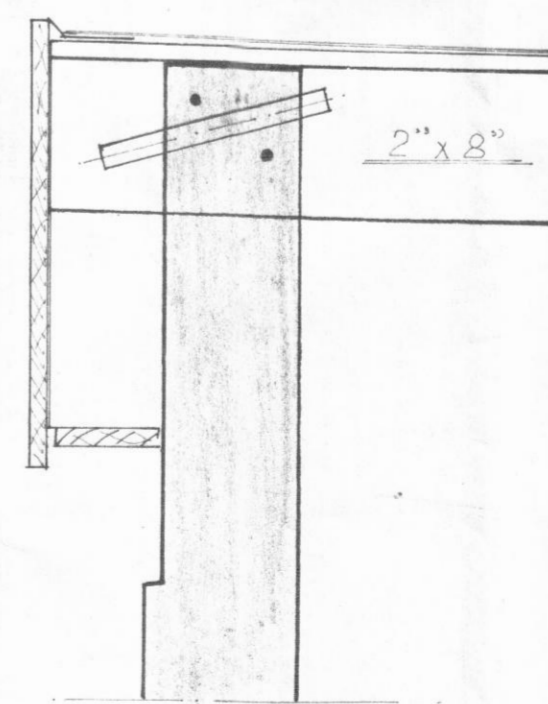
Grunnmynd M 1:50



Biti B-1 Snið A-A M 1:10



Bitar B-2 og B-3; Snið B-B; M 1:10



Snið E-E í pakbrúnnir; M 1:10

Skýringar:  
Sjá skýringar á blöðum nr. 7-1 og 7-2

Sunnubraut b, Dalvík.	
Pakbitar og sperrur.	
Blað nr. 7-3	M 1:50 1:10
Sigrún Ragnarsdóttir	MVFI