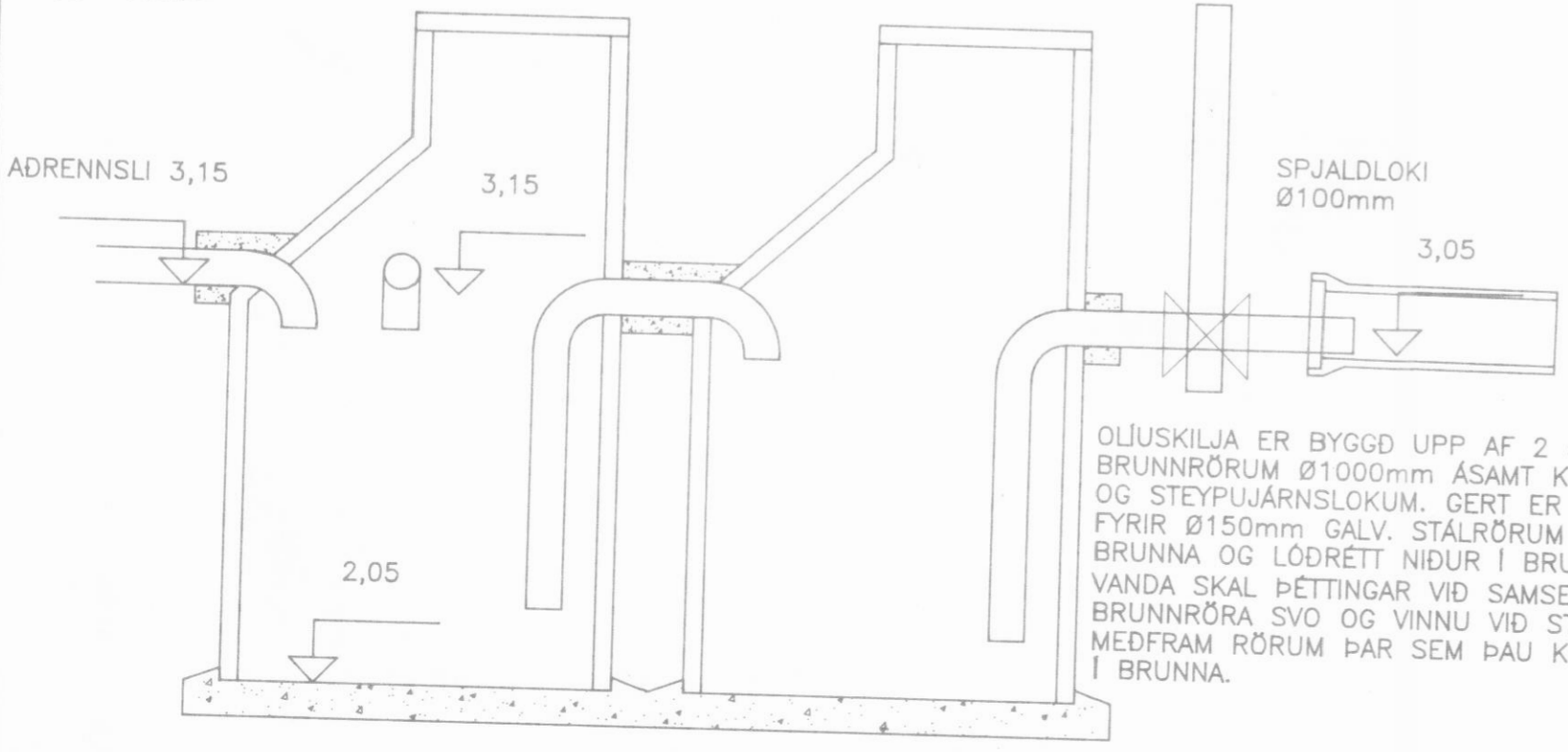
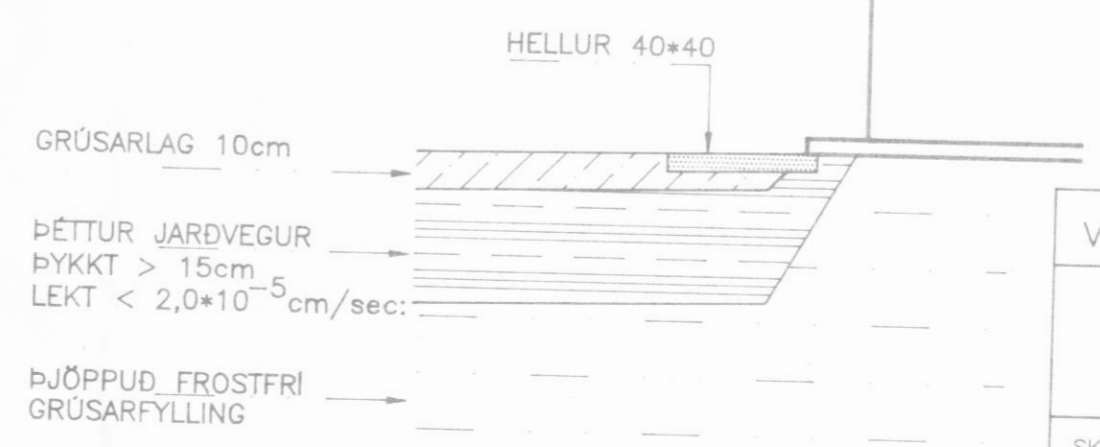


SNID I OLJUSKILJU  
M 1:20



OLJUSKILJA ER BYGGD UPP AF 2 stk. BRUNNRÖRUM Ø1000mm ÁSAMT KEILUM OG STEYPUJÁRNSLOKUM. GERT ER RÁÐ FYRIR Ø150mm GALV. STÁLÖRUM MILLI BRUNNA OG LÖÐRÉTT NIÐUR Í BRUNNA. VANDA SKAL ÞÉTTINGAR VÍÐ SAMSETNINGU BRUNNRÖRA SVO OG VINNU VÍÐ STEYPU MÍÐFRAM RÖRUM ÞAR SEM ÞAU KOMA INN Í BRUNNA.

FRÁGANGUR VÍÐ LÖGG Á GEYMI OG Í ÞRÓARBOTNI  
M 1:20



Þessar teikningar eru samþykktar með þeim skilyrðum sem sétt eru fram í breili til yðar, dagsett 07.07.1993.



Reykjavík, 07.07.1993.  
*Eyj. M.*

VERKFRÆÐISTOFA STEFÁNS GUÐBERGSSONAR, SÍÐUMÚLA 33, S:681590

OLJUFÉLAGIÐ H/F - DALVÍK  
FRÁRENNSLI

SKRÁ	DALV	MÆLIKVARDI	1:100	VERKN.	93-197	TEIKN.	3
DAGS.	13-06-93	HANNAÐ	Þ. S.	SAMP.	<i>Stefán Guðbergsson</i>		
		TEIKNAD	Þ. S.				