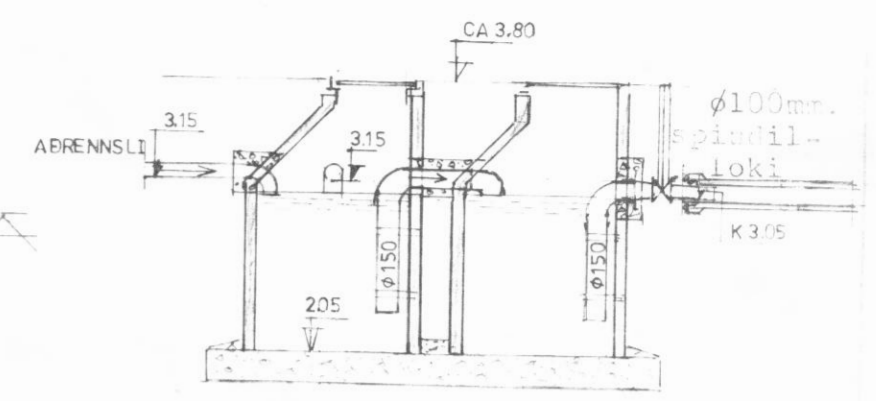


Þetta mál endurskoðist á staðnum.

SNID A-A MK 1:50
OLÍUSKILJA



Olíuskilja er byggð upp af 2 stk. brunnrörum ϕ 100 mm. ásamt keilum og steypujárnslokum. Gert er ráð fyrir ϕ 150 mm. galv. stálrörum milli brunna og lóðræt niður í brunna. Vanda skal þéttingu við samsetningu brunnröra svo og vinnu við steypu meðfram rörum þar sem þau koma inn í brunna.

Viðbygging
Núv. bygging



TEIKNISTOFAN sf.

GLENNARVÖTU 34 602 AKUREYRI SIMI 96 25 77

Handwritten signature

VERKHEITI			
BIRGDASTÖÐ ESSO DALVIK			
HEITI TEIKNINGAR			
GRUNNMYND		FRÆRENNSLISLÖGN	
HANNAÐ	TEIKNAD	FRÆRÁR	DAÐS
avj	avj		05.05.85
BREYTT	23/05 85		

GN LAGER
FN