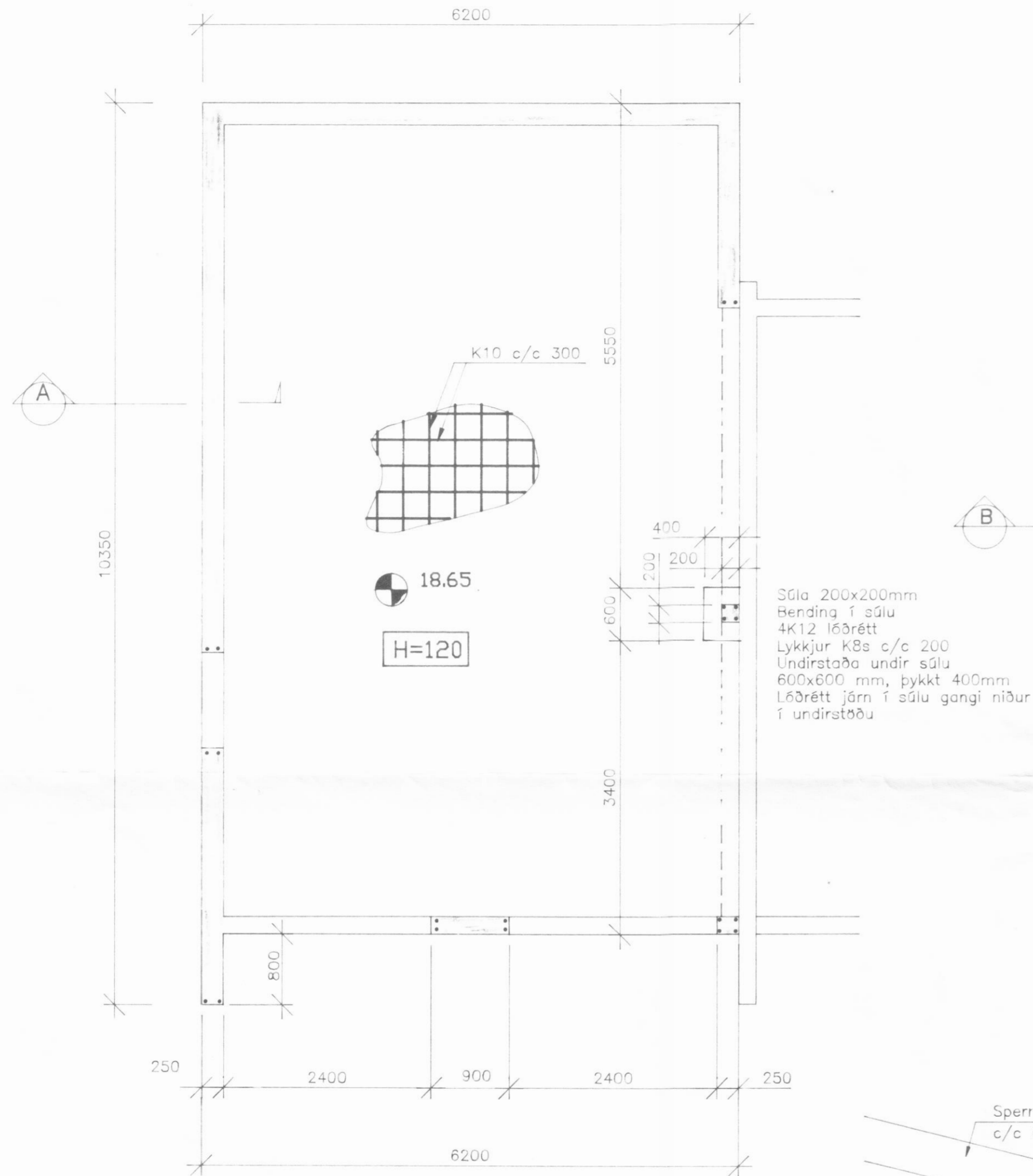
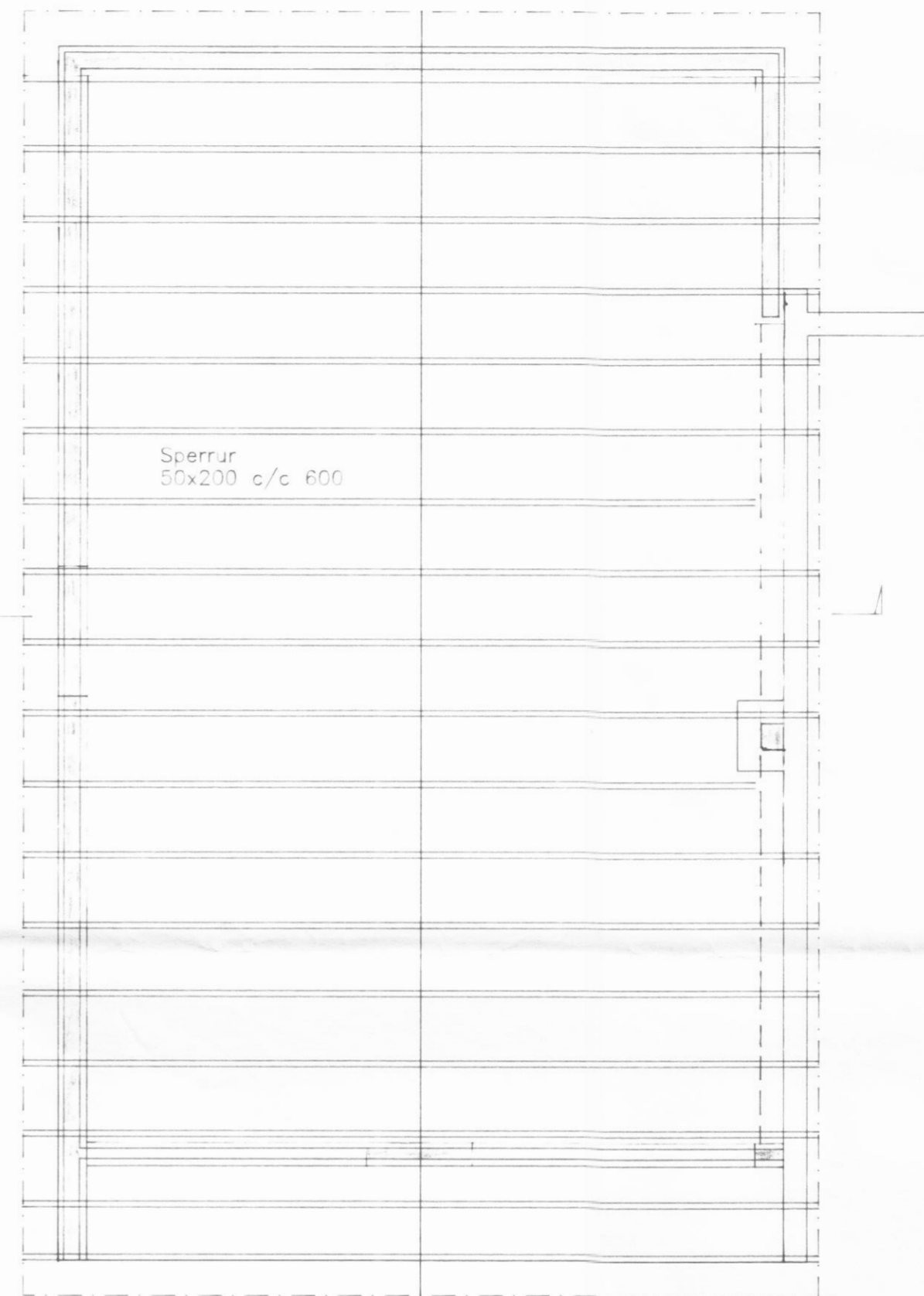


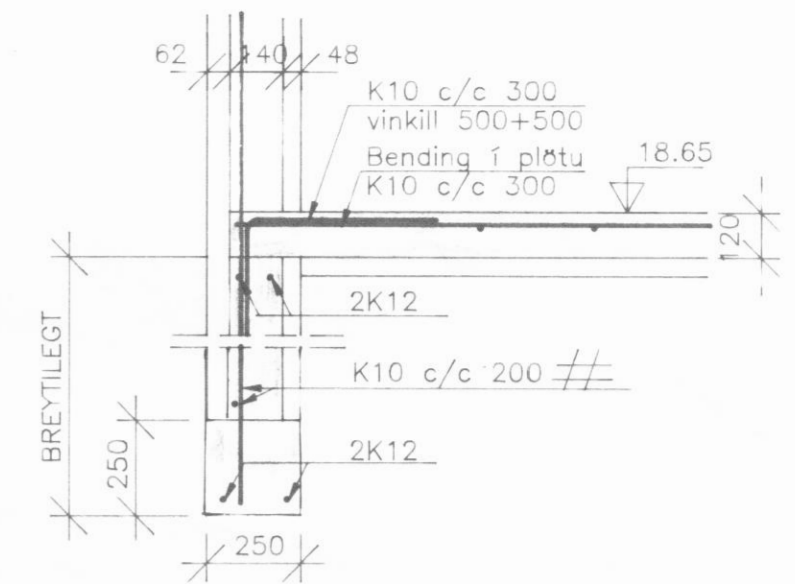
SÖKKLAR, GRUNNMYND 1:50



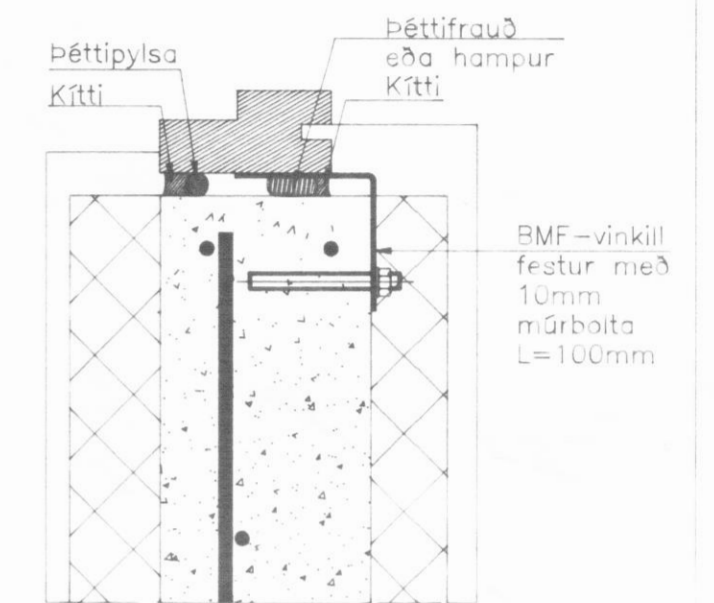
ÞAKPLATA, GRUNNMYND 1:50



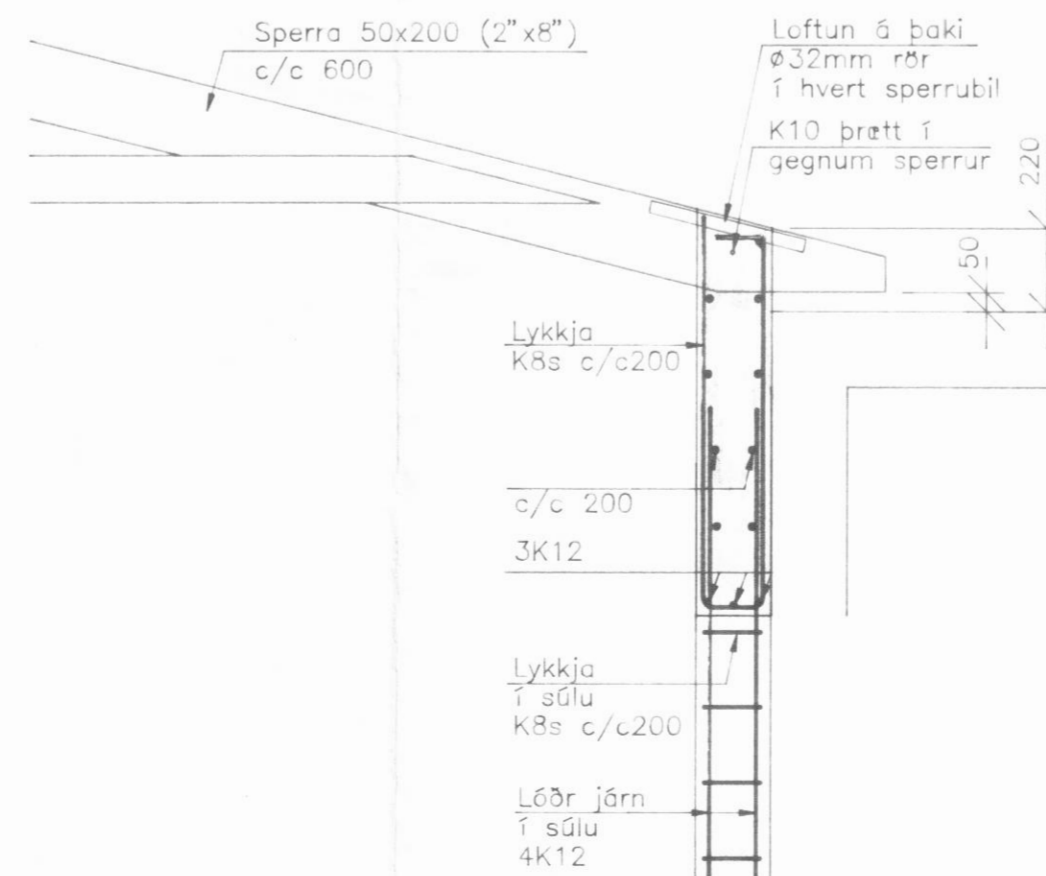
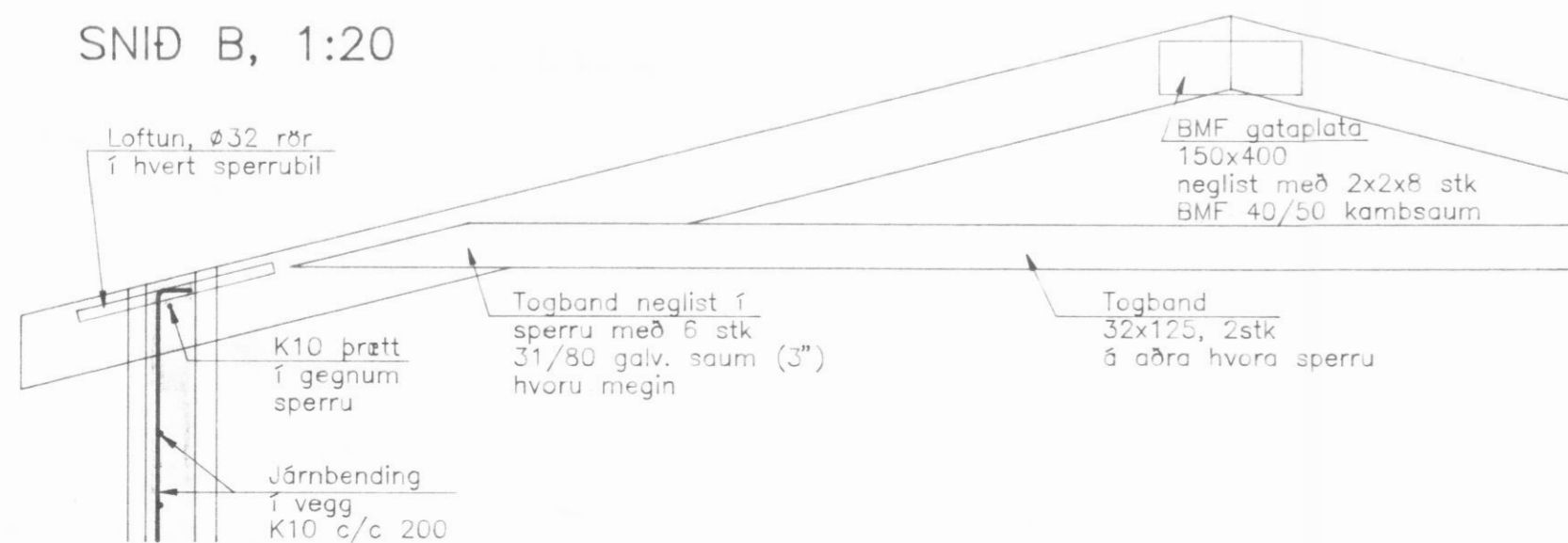
SNID A, 1:20



ÍSETNING GLUGGA 1:5



SNID B, 1:20



SKÝRINGAR:

Öll steypa er S-250
Bending er kambstál Ks40
Lárétt bending í veggjum gangi heil um horn, víxlleggist um skeytilengd, tengist með vinklum eða lykkjum.

Þak skal heilkleða með 25x150mm borðum, Hvert borð skal negla með 3 stk 31/80 heitgalv. nögglum. Asfaltþappa skal negla með 50mm millibili. Pappinn skal skarast minnst 200mm. Bærujárn skal negla í aðra hvora báru með heitgalv. þaksaum, en á þakbrúnum skal negla í hverja báru Fylgja skal Rb blaði (47).103.

25/9 '96



MÍMISVEGUR 15 DALVÍK		BÍLAGEYMSLA STEYPT BURÐARVIRKI	
Breytt 26.09.96: Timburþak			
Hannað: SV	Teiknað: SV		
Máli: 1:50, 1:20	Samþykkt:		
Dags: 23.03.96	Nr: 9536-B01-B		

