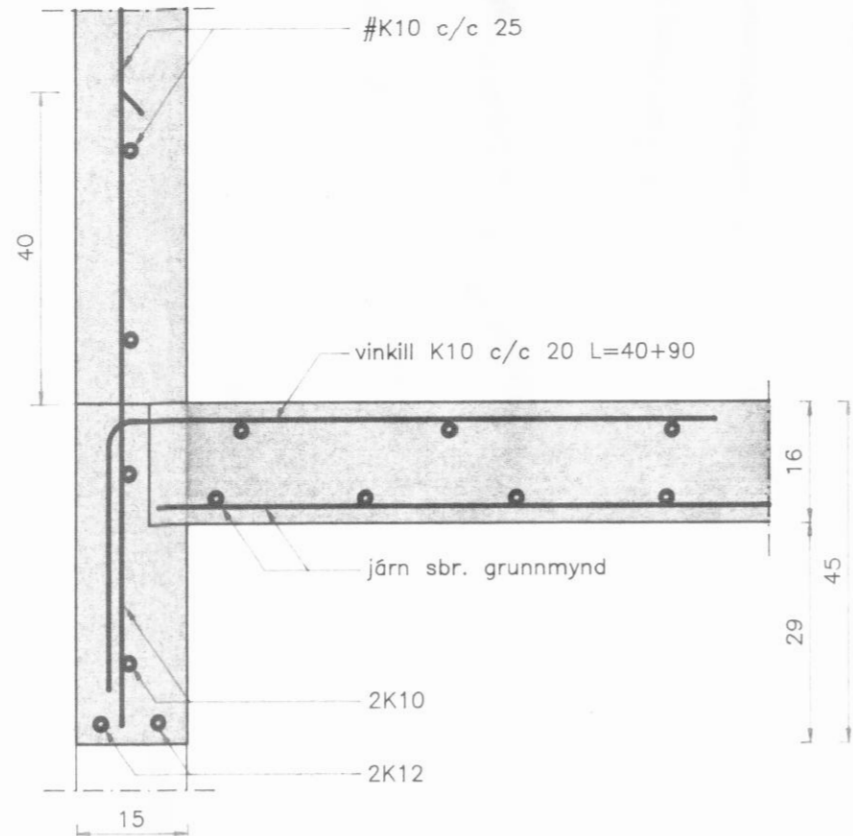
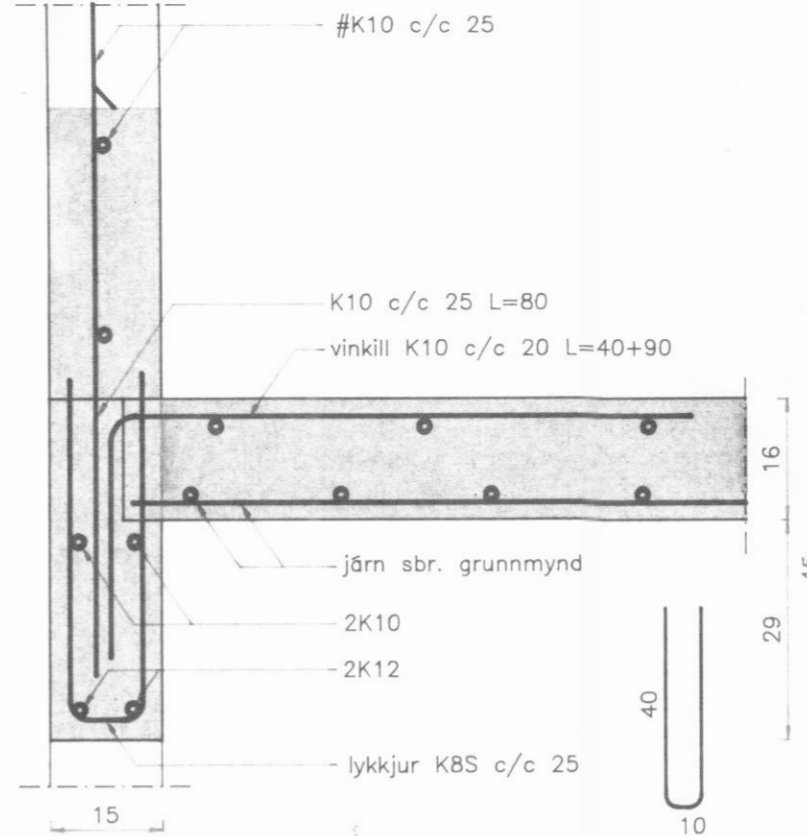


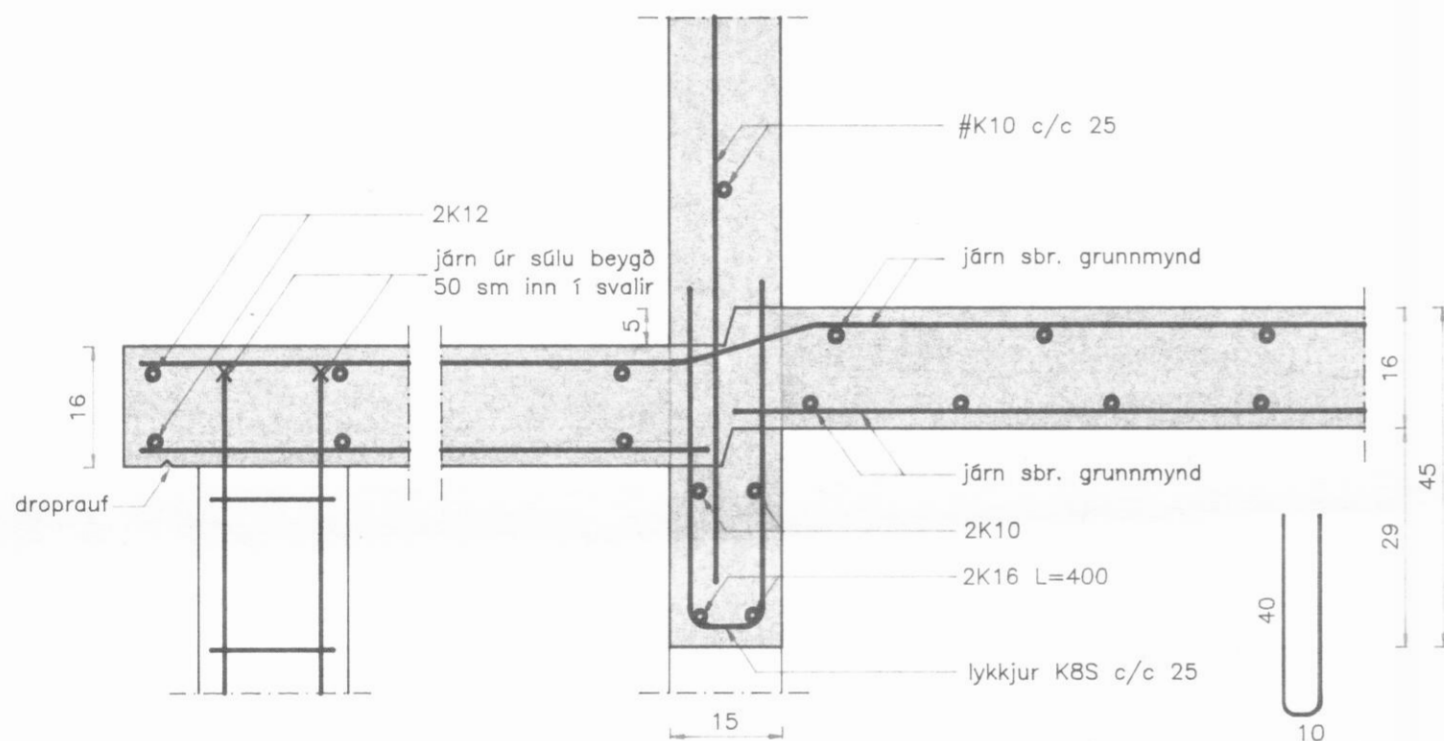
Snið 6-6  
Mkv. 1:10



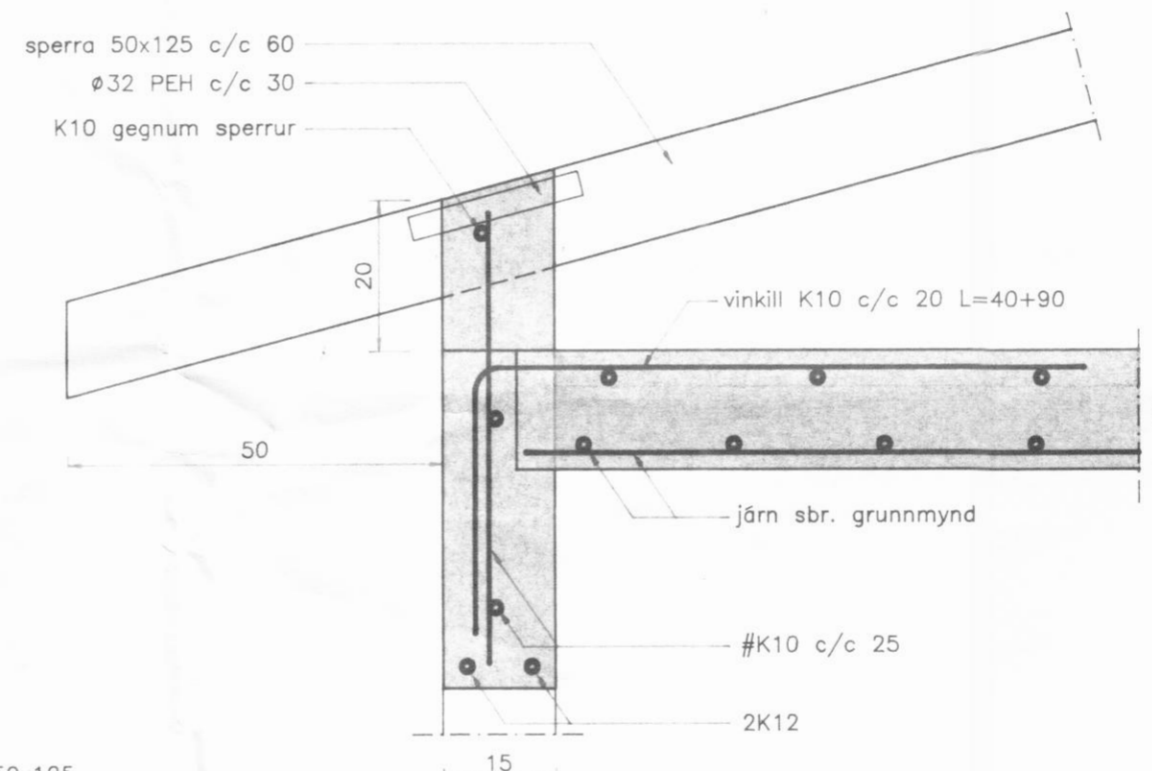
Snið 7-7  
Mkv. 1:10



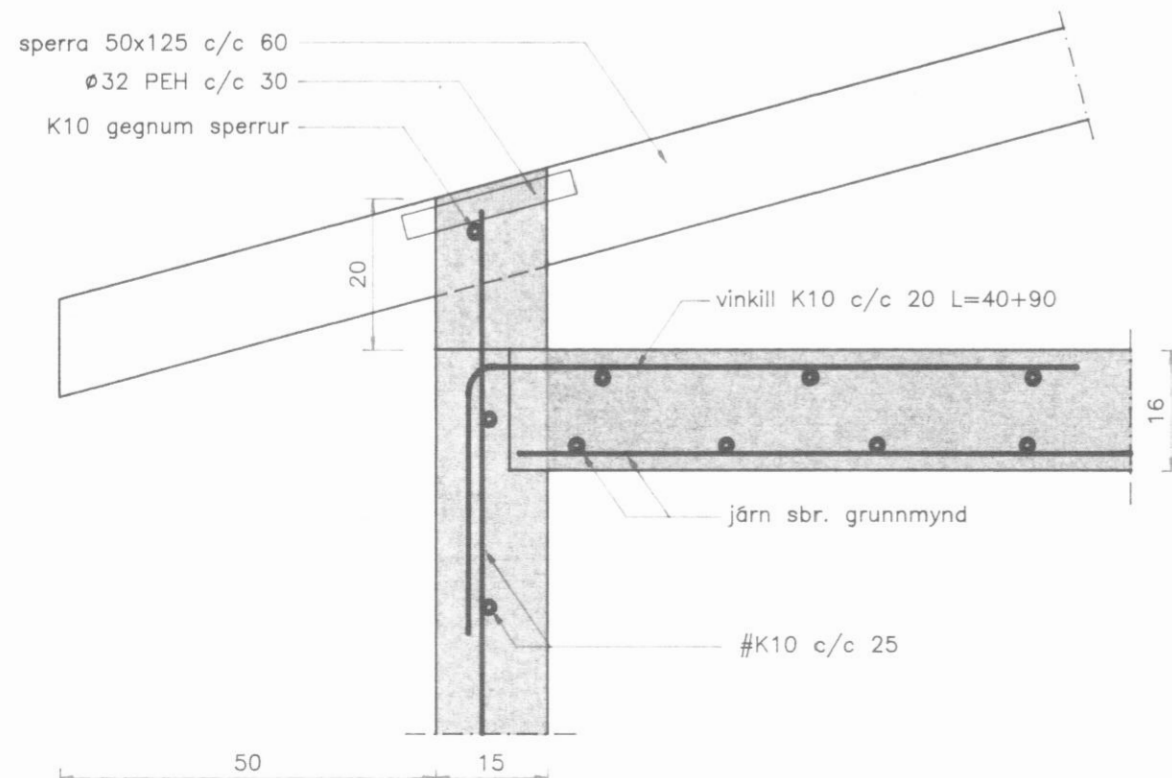
Snið 8-8  
Mkv. 1:10



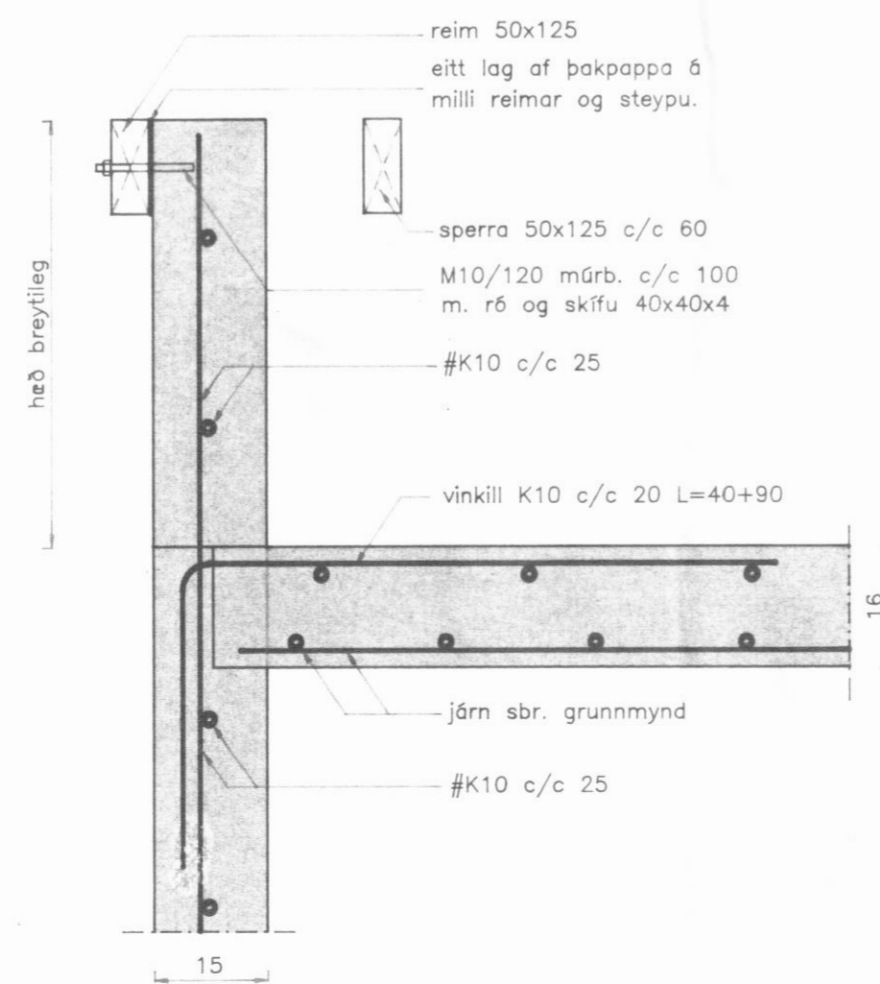
Snið 9-9  
Mkv. 1:10



Snið 10-10  
Mkv. 1:10



Snið 11-11  
Mkv. 1:10



Snið 12-12  
Mkv. 1:10

| Br. nr. | Dags. | Af. | Breyting |
|---------|-------|-----|----------|
| (A)     |       |     |          |
| (B)     |       |     |          |
| (C)     |       |     |          |
| (D)     |       |     |          |

**TEIKNISTOFAN  
TORGIÐ**  
RÁÐGJÖF - HÖNNUN - EFTIRLIT

ARMÚLI 36, 108 REYKJAVÍK, Sími 568-8866, FAX 568-8878  
Þorsteinn Friðþjófsón, Magnús Þ. Guðmundsson,  
byggingateknifréðingur, innanhússarkitekt.  
Kt. 211055-5299 Kt. 240654-5559

**LOKASTÍGUR 4  
DALVÍK**

Teikningarheiti: Snið í burðarvirki

Dags. 01.09.1997. Kvarði 1:10

Hannað ÞF Teiknað ÞF Samþ.

Verknr. 97-803 Teikn.nr. 606