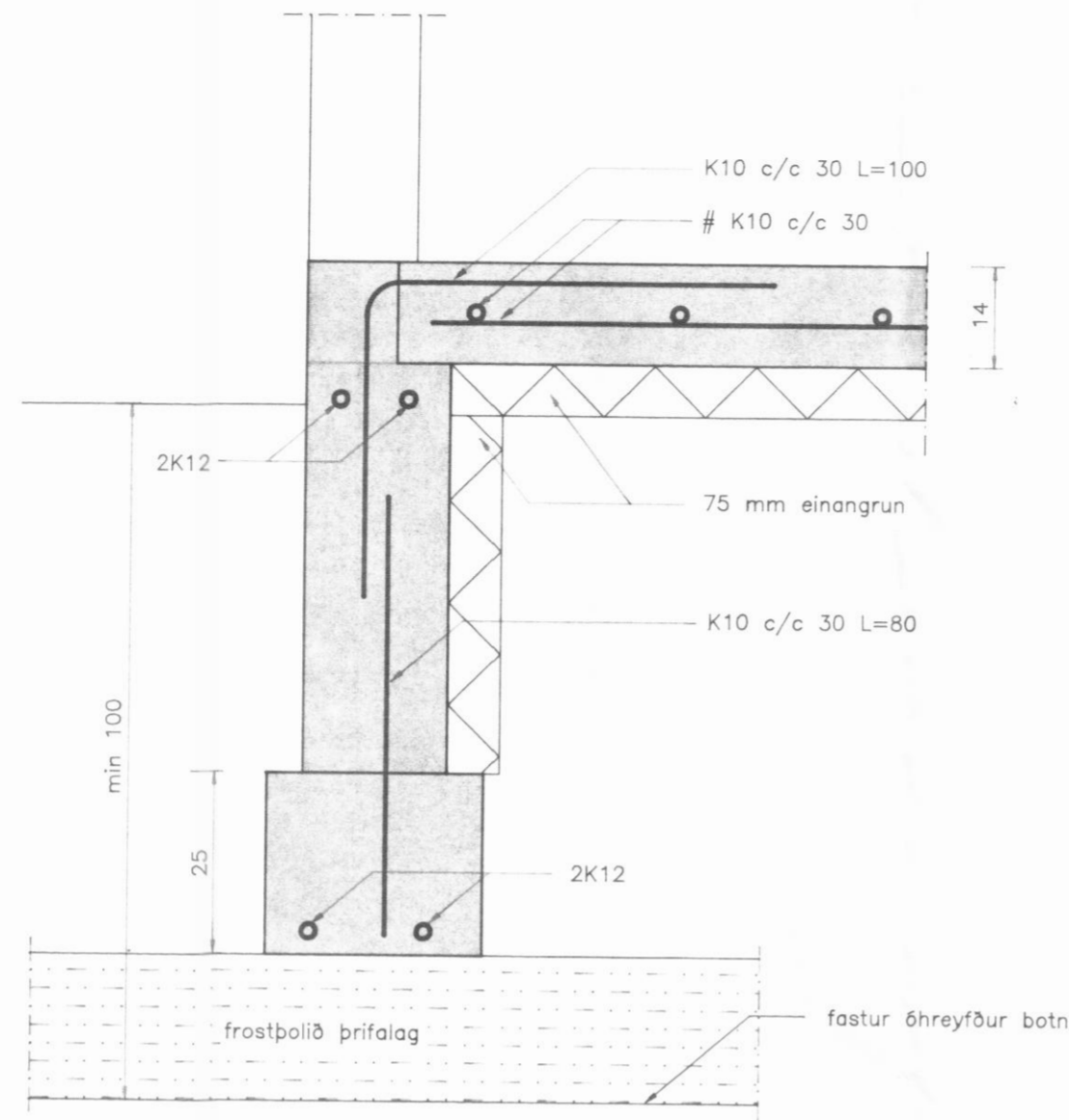
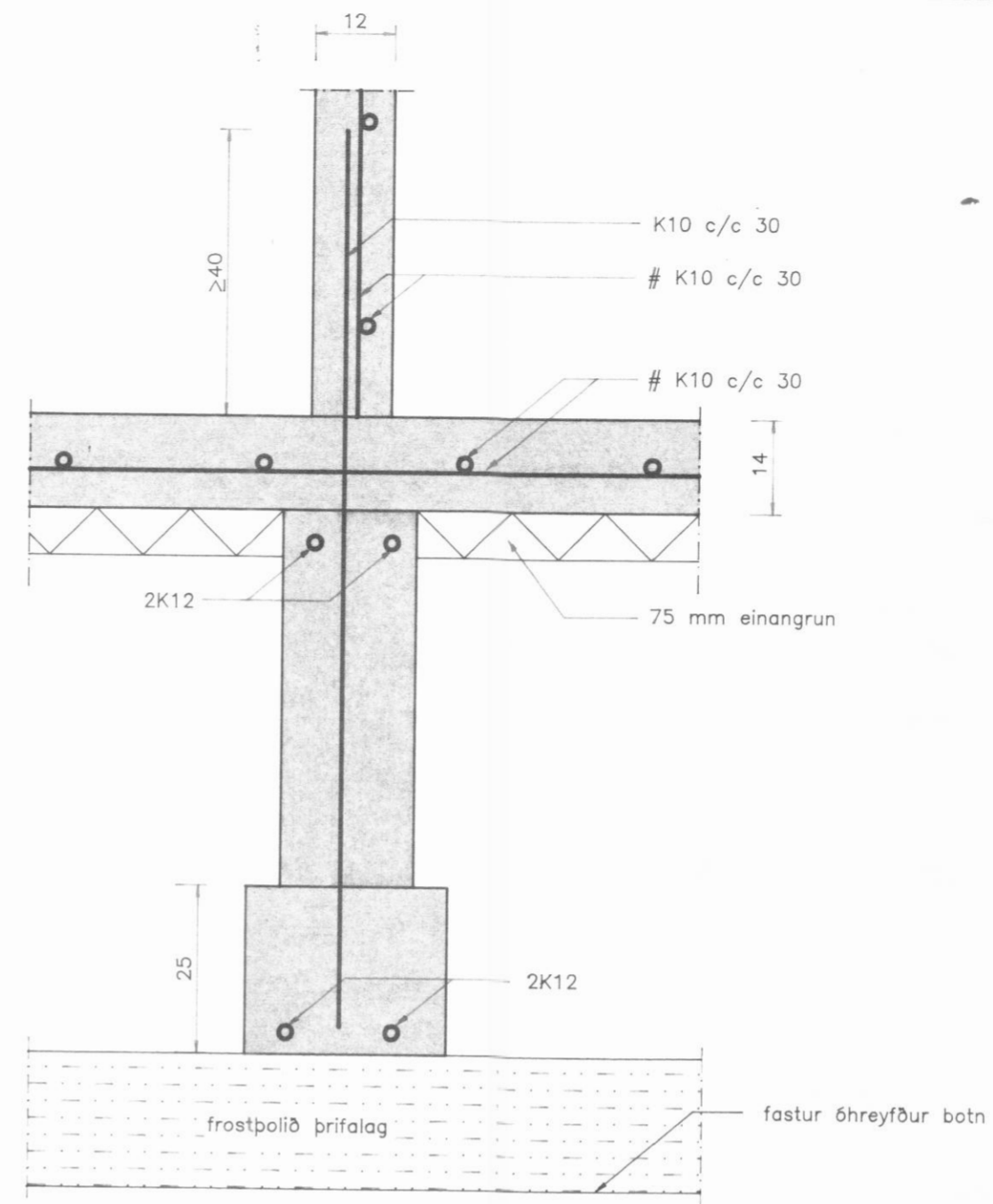


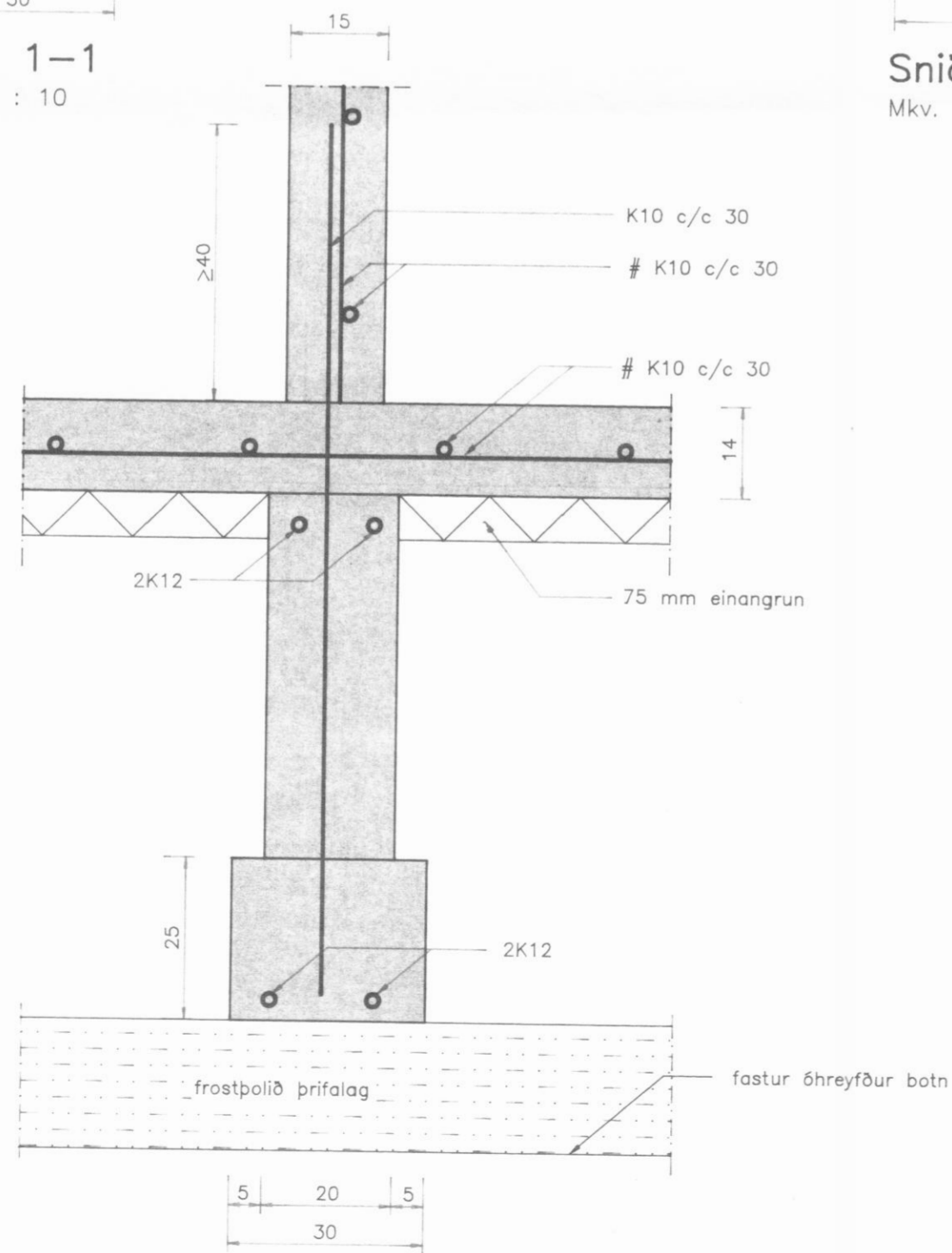
Snið 1-1  
Mkv. 1 : 10



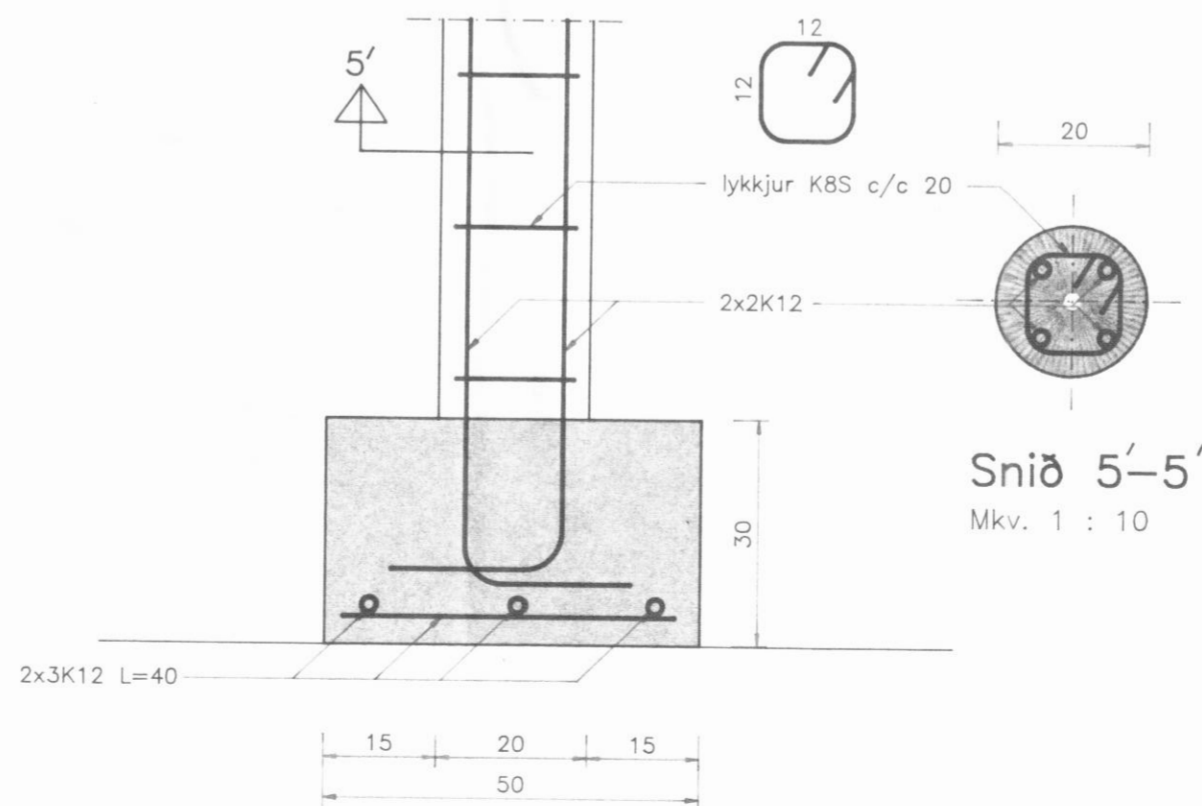
Snið 2-2  
Mkv. 1 : 10



Snið 3-3  
Mkv. 1 : 10



Snið 4-4  
Mkv. 1 : 10



Snið 5-5  
Mkv. 1 : 10

Br. nr.	Dags.	Af.	Breyting
(A)			
(B)			
(C)			
(D)			

**TEIKNISTOFAN  
TORGIÐ**  
RÁÐGJÖF - HÖNNUN - EFTIRLIT

ARMÚLI 36, 108 REYKJAVÍK, Sími 568-8866, FAX 568-8878  
Þorsteinn Friðbjólfsson, Magnús P. Guðmundsson,  
byggingateknifræðingur, innanhússarkitekt.  
Kt. 211055-5299, Kt. 240654-5559

**LOKASTÍGUR 4  
DALVÍK**

Teikningarheiti: Snið í burðarvirki

Dags. 01.09.1997. Kvarði 1:10

Hannað ÞF Teiknað ÞF Samþ.

Verknr. 97-803 Teikn.nr. 605