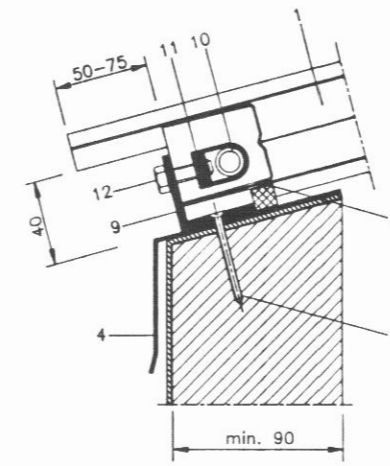
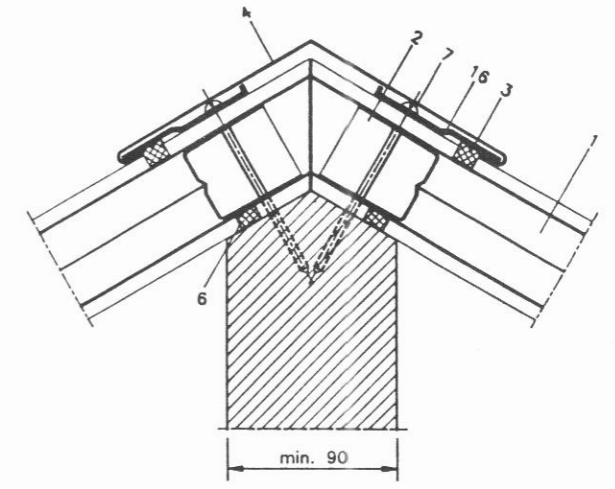


Snid A-A

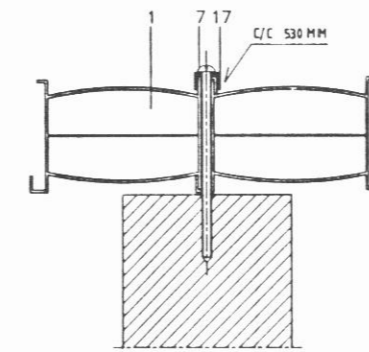


Deili 1

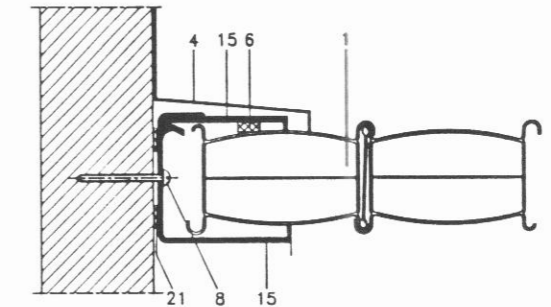


Deili 2

„Bemerk borediameter er 5.5 mm“



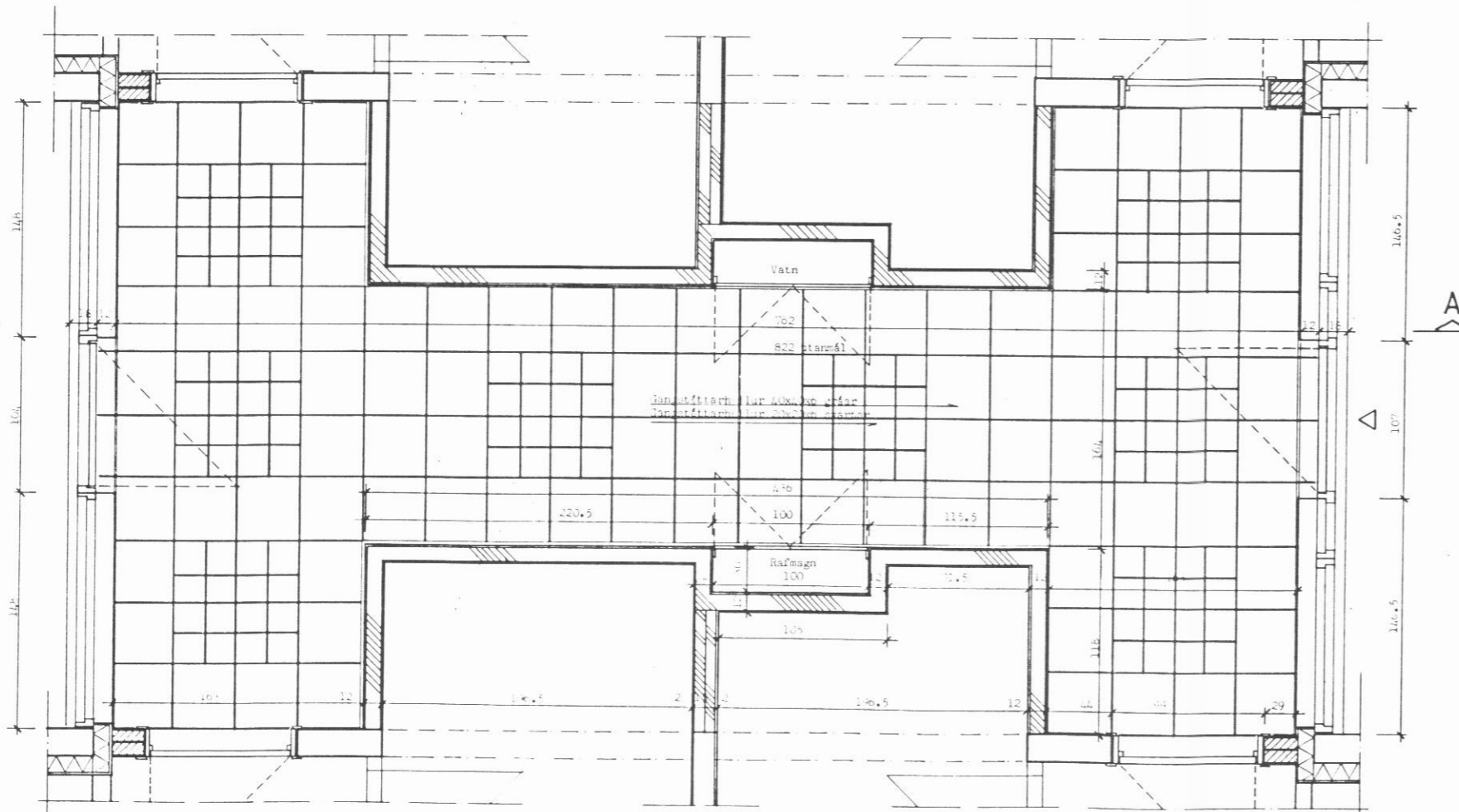
Deili 3



Snid a-a

SKÝRINGAR:

- |                               |                                   |
|-------------------------------|-----------------------------------|
| 1. Everlite "Mygjan"          | 11. Rörstolti                     |
| 2. Steppt vinstýki            | 12. Bolti M6 x 25 mm              |
| 3. Formaður þtillisti         | 15. Tefskiptur álpróffill         |
| 4. Alúminn "Kjúbjám"          | 16. Festipróffill fyrir "Kjúbjám" |
| 6. Þtillisti                  | 17. U-laga áspenna                |
| 7. Tréskrífa 5 x 100 mm       | 21. Þtillisti eða kiftifóga       |
| 8. Festiskrífa                |                                   |
| 9. Álpróffill 40 x 40 x 4 mm  |                                   |
| 10. Álpróffill 40 x 40 x 4 mm |                                   |



Grunnmynd

ÍBÚÐIR FYRIR ALDRAGA DALVÍK

verk 83 03 tekið BR, AH HS kvæði 1, 20, 1 2

eft. HILLIBYGGING - GRUNNMYND OG SNID.

dags 9.04.1992

**form**

ARITEXTAR HÖNDLÖG

blað 302

ARMI ARNASON húsnæðis- og innviðaséðir FH

BLARNI REYKJALIN arkitekt og byggingarfræðingur FAI-FTI

KALPANGI v. MYRARVEG 800 AKUREYRI Síða 06-2008