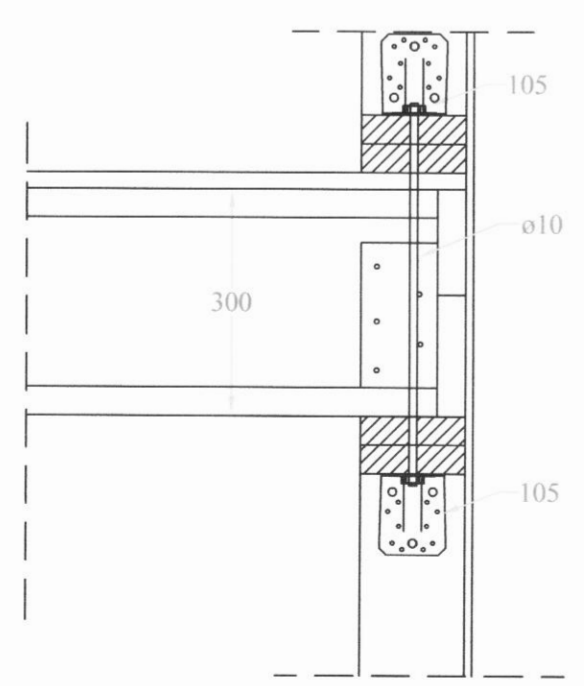
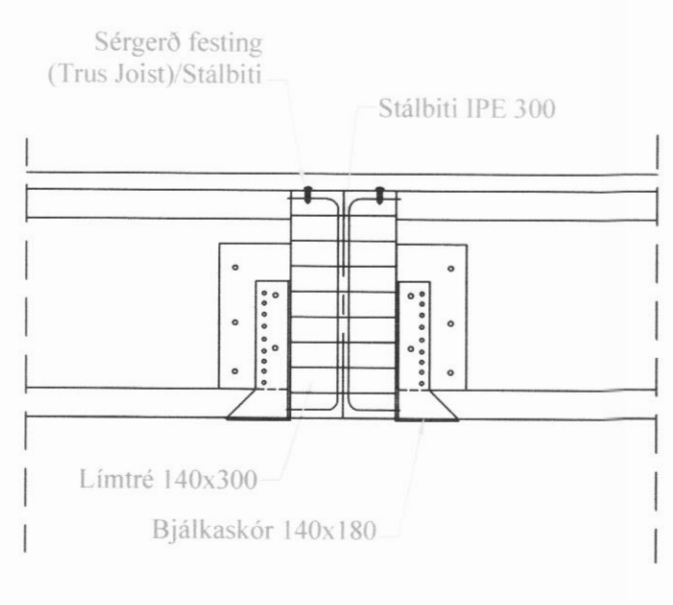


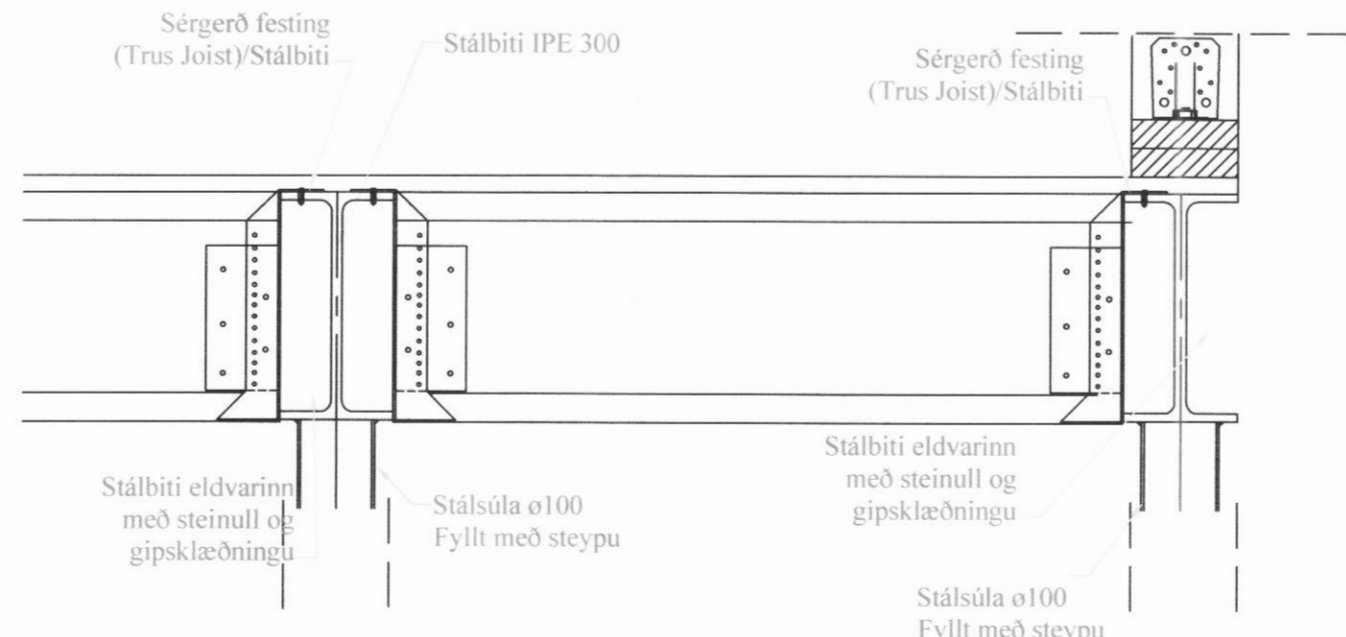
Gólfbitar eru innfluttir verksmiðjuframleiddir bitar af gerðinni "TRUS JOIST". Bitarnir eru með 400mm billibili og er hæð þeirra 300mm. Gólfbitar hvíla almennt á útveggjasillum, eða berandi innveggjum eða límtrébitum, en þar sem útveggir efri hæðar lenda ekki á útveggjum neðri hæðar, skal setja Stálbita og súlur í samræmi við teikningu. Berandi stálbita skal eldverja með steinull, og klæða að neðan og á hliðum með gipsklæðningu.



Snið við útvegg 1:10



Snið í bita yfir eldhús 1:10



Snið E-E 1:10

Ófullgerð

<b>VS</b> VERKFRÆÐISTOFA SIGLUFJARÐAR sf	
ADALGÖTU 34 - SIGLUFIRÐI - Kt. 650778-0229 - SÍMI 467 1930- GSM 895 7727- Tölvupóstfang: thorjoh@centrum.is	
Dorsteinn Jóhannesson MVEÍ kt. 251245-3559 --- Sigurður Hlökksson MTFÍ kt. 230749-3969	
Hringtún 38 á Dalvík	Blað Teikning nr. 70360
Gólfbitar	Dags Mars 2007
Grunnmynd og snið	Samþ
Kvarði	Breyting
1:50	1:10