

TAFLA YFIR TÖPPUNARAS TADI:

| SK | NAFN | EJ | KALDIR KR | | HEITIR KR | | EJ | EIN | |
|--------------------|-----------------|----|-----------|-----|-----------|-----|----|-----|--|
| | | | VIDD MM | EIN | VIDD MM | EIN | | | |
| HL | HANDLAUG | 2 | 2 | 2 | 2 | 2 | 2 | | |
| BK | BAÐKAR | 1 | | | | | | | |
| EV | ELDHÚSVASKUR | 1 | | | | | | | |
| KR | KRANI | 1 | | | | | | | |
| ÞV | ÞVOTTAVÉL | 1 | | | | | | | |
| SV | SKOLYASKUR | 1 | | | | | | | |
| Á | ÁFYLLINGARKRANI | 1 | | | | | | | |
| VS | VATNSSALERNI | 2 | 2 | | | | | | |
| ST | STURTUBAÐ | 1 | | | | | | | |
| SAMT. TÖPPUNAREIN. | | | | | | | 9 | 8 | |

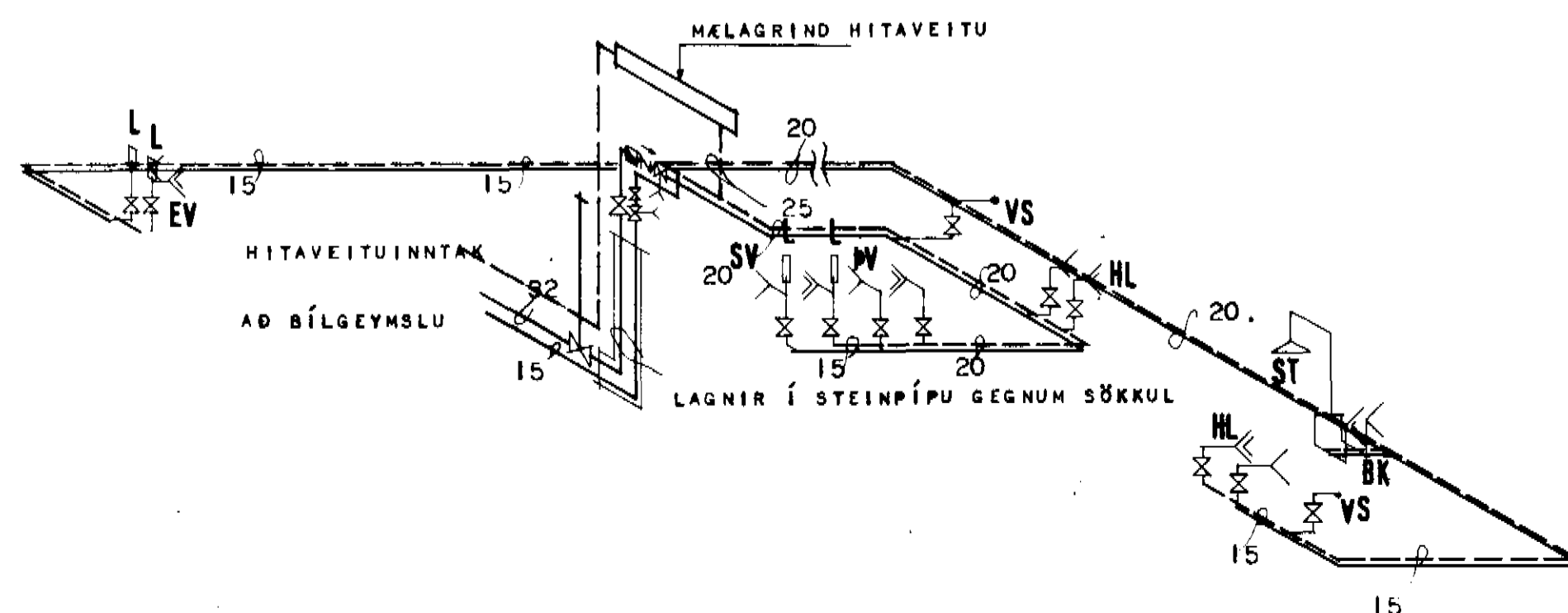
VIDD HEIMÆÐAR FYRIR KALT VATN: 25MM
Í GÖTUNNI ER MM STÁL/STEYPUJÁRNPIPA

SKÝRINGAR:

KALDAVATNSHEIMÆÐ SKAL BÍKA MEÐ ASFALTPRIMER OG MEÐ HEITU ASFALTI, SÍÐAN VEFJA MEÐ STRIGA OG BÍKA AFTUR MEÐ HEITU ASFALTI. AÐ LOKUM SKAL BERA SEMENTSVATN YFIR ASFALTSLAG PÍPUNNAR.
PÍPUR FYRIR HEITT VATN INNAHÚSS SKAL EINANNGRA MEÐ 2 CM. GLERULLARHÓLKUM, EN PÍPUR FYRIR KALT VATN INNAHÚSS SKAL EINANNGRA MEÐ 2 CM. PLASTHÓLKUM.
VEFJA SKAL PÍPURNAR MEÐ SÍSALPAPPA, SÝNILEGAR PÍPUR SKAL AUK ÞESS VEFJA MEÐ GRISJU, SEM ER LÍMBORIN OG TVÍMÁLUD.
PÍPUR Í VEGGEINANGRUN SKULU LIGGJA MINNST 10 CM. OFAN VIÐ GÓLFPLÖTU OG EINANBRUNIN UTAN VIÐ PÍPURNAR SKAL VERA MINNST 4 CM.
ALLT LAGNAREFNI SKAL VERA GALVANISERAD.
HEYSLUVATNSKERFIÐ SKAL ÞRÝSTIÞRÓFAÐ MEÐ 6 KG/CM² ÞRÝSTINGI Í 24 KLST. ALLT EFNI OG VINNA SKAL VERA Í SAMREMI VIÐ GILDANI REGLUGERÐ UM HEITAR OG KALDAR VATNSLAGNIR.

MERKINGAR:

- KALT VATN
- - - HEITT VATN
- TÖPPUNARST. F. KALT VATN
- - - TÖPPUNARST. F. HEITT VATN
- RENNILOKI
- RENNILOKI MEÐ SPINDLI UPP ÚR JÖRD
- TÆMINGARVENTILL
- EINSTREYMISLOKI
- ÖRYGGISLOKI
- MÆLIR
- FLOTLOKI
- LOFTPÚÐI



HÚSNÆÐISMÁLASTOFNUN RÍKISINS
LAUGAVEGI 77 REYKJAVÍK
SÍMI 28500

VERKNR. **10702** BLAÐNR.

DALBRAUT 5, DALVÍK.

VATNSLÖGN, GRUNNHYND OG RÚMHYND

| | | | |
|---------|------|-----------|------------|
| HANNAÐ | BJ | STAÐFERT | GFG/MZ 8.6 |
| REIKNAD | BJ | YFIRFARIÐ | 16.76 8.5 |
| TEIKNAD | SEK | BREYTT | 11.75 8.5 |
| KVARÐI | 1:50 | | |

Magnus Ingólfsson