

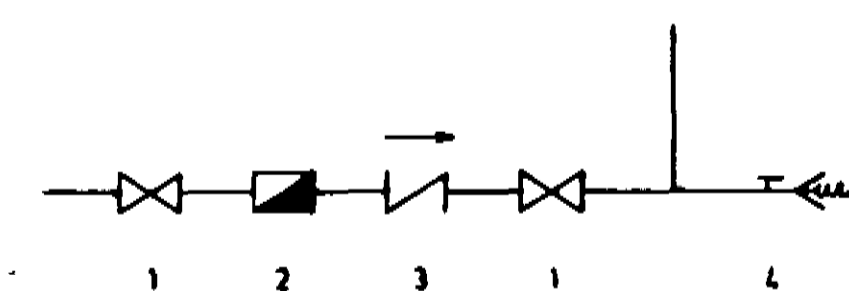
## NEYSLUVATNSLÖGN

ALLAR PÍPUR SKULU VERA HEILDREGNAR GALV.S. STÁL-  
PÍPUR OG TÁKNAR UPPGEFIÐ MÁL INNANMÁL 1 mm.  
PÍPUR INNANHÚSS SKAL EINANGRA MEÐ 8 kg/cm<sup>2</sup>  
20 mm GLERULLARHÖLKUM OG ÞÉTTVEFJA SÍÐAN  
MEÐ PLASTBORÐUM.

ALLIR STÚTAR AÐ TÆKJUM ERU 15 mm.  
LAGNIR SKAL ÞRÝSTIÞRÓFA MEÐ  
AÐ ÖÐRU LEITI SKAL EFNÍ OG FRÁGANGUR  
VERA Í SAMRÆMI VIÐ GILDANDI REGLUGERÐ  
MERKINGAR SAMKVÆMT 1st 64

-----	MERKIR	KALT VATN.
-----	"	HEITT VATN.
-----	"	BLÖNDUNARTÆKI
-----	"	SÆTISLOKI.
-----	"	KALDUR KRANI MEÐ SLÖNGUSTUT
-----	"	HEITUR KRANI MEÐ SLÖNGUSLUT
-----	"	FLOTKRANI Í VATNSALERNI.
R.	"	RENNILOKI.
M.	"	VATNSMAGNSMÆLIR.
E.	"	EINSTREIMISLOKI.

### INNÞAKSVÍRAR VATNSVEITU



- 1 RENNILOKI
- 2 VATNSMAGNSMÆLIR
- 3 EINSTREYMISSLOKI
- 4 TÆMING

## VATNSHITALÖGN

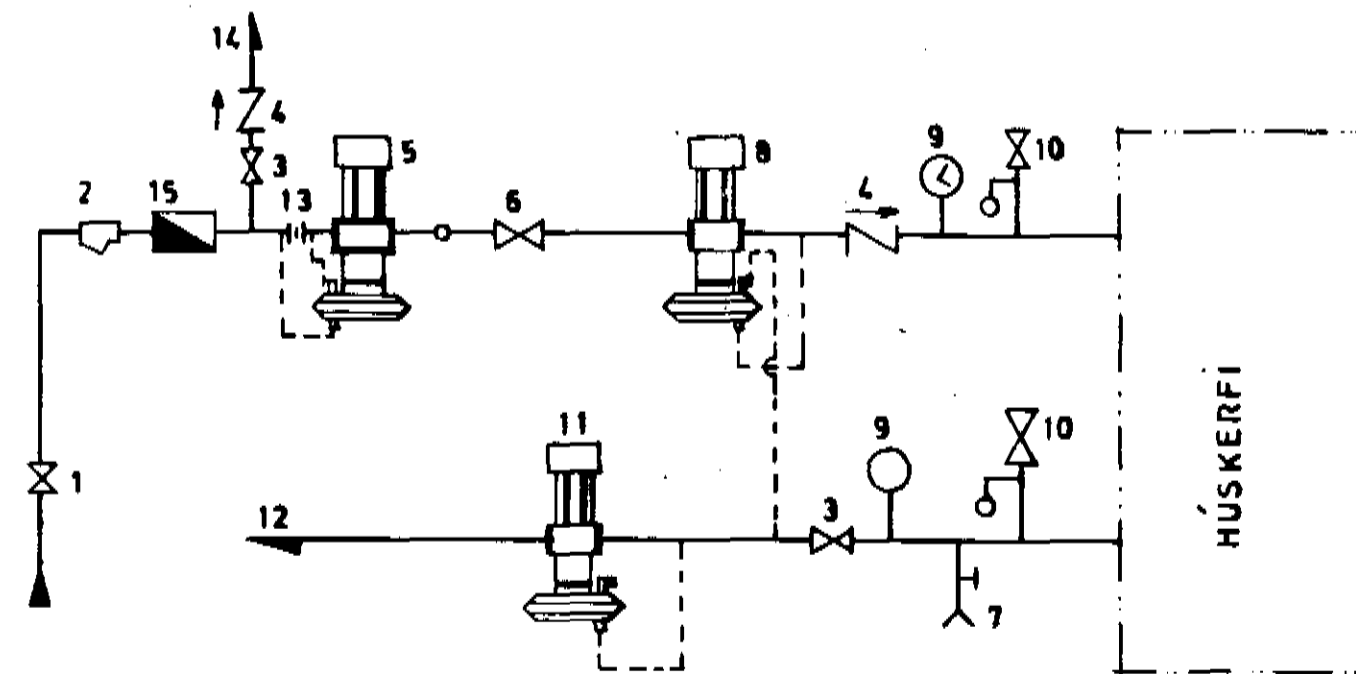
ALLAR PÍPUR SKULU VERA HEILDREGNAR OGALV.S.  
STÁLPIPUR OG TÁKNAR UPPGEFIÐ MÁL INNANMÁL.  
PÍPUR INNANHÚSS SKAL EINANGRA MEÐ 20 mm  
GLERULLARHÖLKUM OG ÞÉTTVEFJA MEÐ PLAST-  
BORÐUM

A ALLA OFNA KOMI LOFTSKRÚFA STÍLLITÉ,  
OG HITANEMI MEÐ INNBYGGÐUM HITASKYNJARA  
OG STYLLI.

AÐ ÖÐRUL LEITI SKAL EFNÍ OG VINNA VERA  
Í SAMRÆMI VIÐ GILDANDI  
REGLUGERÐ.

----- MERKIR FRAMRÁS  
----- " BAKRÁS

## MÆLAGRIND HITAVEITU



- 1 INNÞAKSLOKI
- 2 SÍA
- 3 RENNILOKI
- 4 EINSTREYMISSLOKI
- 5 SJALFVIRKUR RENNSLISHEMILL
- 6 KEILULOKI
- 7 TÆMING
- 8 ÞRÝSTIMÆLIR
- 9 HITA- OG ÞRÝSTIMÆLIR
- 10 ÖRYGGISLOKI
- 11 MÓTÞRÝSTILOKI
- 12 BAKRÁSARLÖGN ER LIGGI Í NIÐURFALL
- 13 BLENDI
- 14 NEYSLUVATNSLÖGN
- 15 MAGNMÆLIR

## FRÁRENNSLISLÖGN

ALLAR ÖMERKTAR LAGNIR Í GRUNNI ERU 100 PVC  
PLASTRÖR (RAUÐ) MEÐ LÁMARKHALLA 20%.  
STÚTAR UPP ÚR PLÖTU OG LAGNIR INNANHÚSS SKULU  
VERA ÚR PP PLASTI (GRÁTT) OG SKULU ÞÆR EINANGRAST  
MEÐ 20 mm GLERULLARMOTTUM OG ÞÉTTVEFJAST  
MEÐ PLASTDUK.

FYRIR FRÁRENNSLISLÖGNUM UTANHÚSS SKAL GRAFIÐ  
NIÐUR A FAST OG Fyllt UNDIR MEÐ VELÞJAPPADRI  
MALARFYLLINGU.

AÐ ÖÐRU LEITI SKAL EFNÍ OG FRÁGANGUR VERA Í  
SAMRÆMI VIÐ 1st. 65 OG GILDANDI REGLUGERÐ.

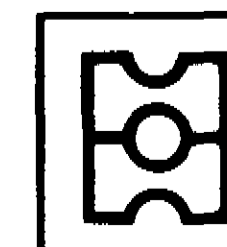
----- MERKIR HEILPÖKUÐ RÖR.  
----- " GATAÞA PVC REGNVATNSLÖGN.  
G.K. " GÖLFKÖTA.

## TÁKN

PVC	TÁKNAR	PLASTRÖR	POLYVÍNILCHLORÍÐ
PP	---	---	POLYPROPÍLEN
PE-H	---	---	POLYETHÍLEN GÖTUÐ AÐ OFANVERÐU
J	---	STEYPUJARN	
ST	---	STEINRÖR	
100	---	10 cm VÍÐ RÖR	
20%	---	AÐ LÖGN LEGGIST MEÐ 2 cm HALLA PR. m	
PN	---	ÞAKNIÐURFALL 80 GALV. EÐA PP.	
GN	---	GÖLFNIÐURFALL	
GNG	---	GÖLFNIÐURFALL MEÐ GEGNUMSTREYMI	
NF-SF	---	NIÐURFALL ÚR 200 ST MEÐ SANDFANGI	
LR	---	LOFTRÆSTING	
BR	---	STEINST. BRUNN MEÐ BOTNRÁS OG ÞÉTTU LOKI	
PN	---	AÐ LÖGN FARI NIÐUR	
PU	---	UPP	
AV	---	LIGGI UTAN A VEGG	
IE	---	Í EINANGRUN	
IG	---	Í GÖLFRAUF	
IV	---	Í VEGGRAUF	
UD	---	UNDIR DYRUM	
UL	---	UNDIR LOFTI	
UP	---	UNDIR PLÖTU	
VG	---	VIÐ GÖLF	
HL	---	HANDLAUG	
BI	---	SKOLSKÁL	
BK	---	BAÐKER	
BL	---	BLÖNDUNARTÆKI	
EV	---	ELDHÚSVASKUR	
SB	---	STEYPIBÆÐ	
SV	---	SKOLVASKUR	
UV	---	UPPÞVOTTAVÉL	
VS	---	VATNSSALERNI	
PSV	---	ÞVAGSKÁL	
ÞV	---	ÞVOTTAVÉL	

AÐ ÖÐRU LEITI VÍSAST TIL 1st. 64

BRIMNESBRAUT 17-19-21 DALVÍK.



HEMI SKÝRINGAR

**teiknistofa**

DAÐS. NÓV 88

MKV.

TENK

VERK

V 0

HAUKS HÁRALDSSONAR SF.  
KAUPANGI AKUREYRI SÍMI 98 23202