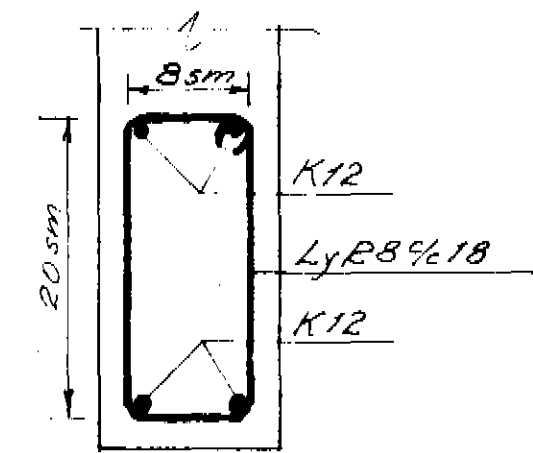


Snid 1-1 1:20



Snid 2-2 1:5

Ónefnd mál eru sm. Járnastærdir eru mm.
 Steypa skal vera af brotpölsflokki S200.
 Loftblendi í steypu skal vera 4%

BÖGGVISBRAUT 3, DALVIK	teikn nr. 2.
Járnbent loftplata.	mkv 1:50, 1:20, 1:5 reikn D.A teikn J.K.R.
Dags-samp. 17/2 '76. D.S.	
Verkfræðistofa Davíðs Arnjótssonar Dalvík Sími 61334	