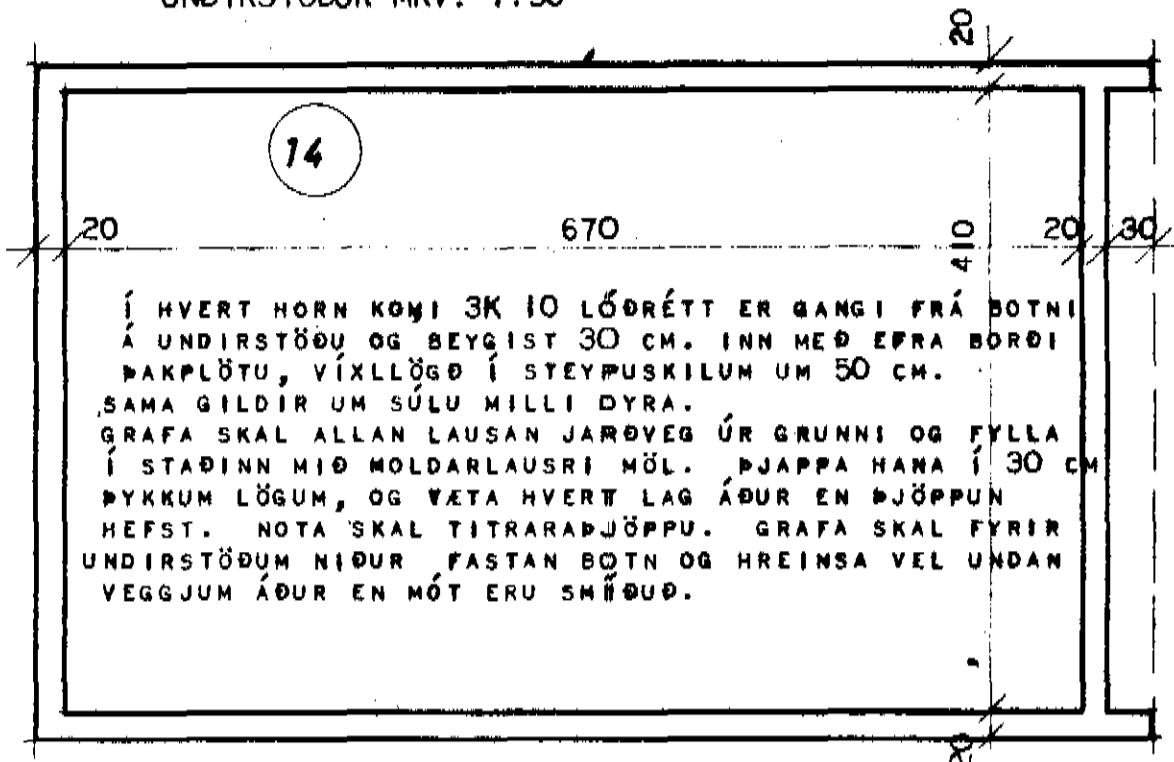
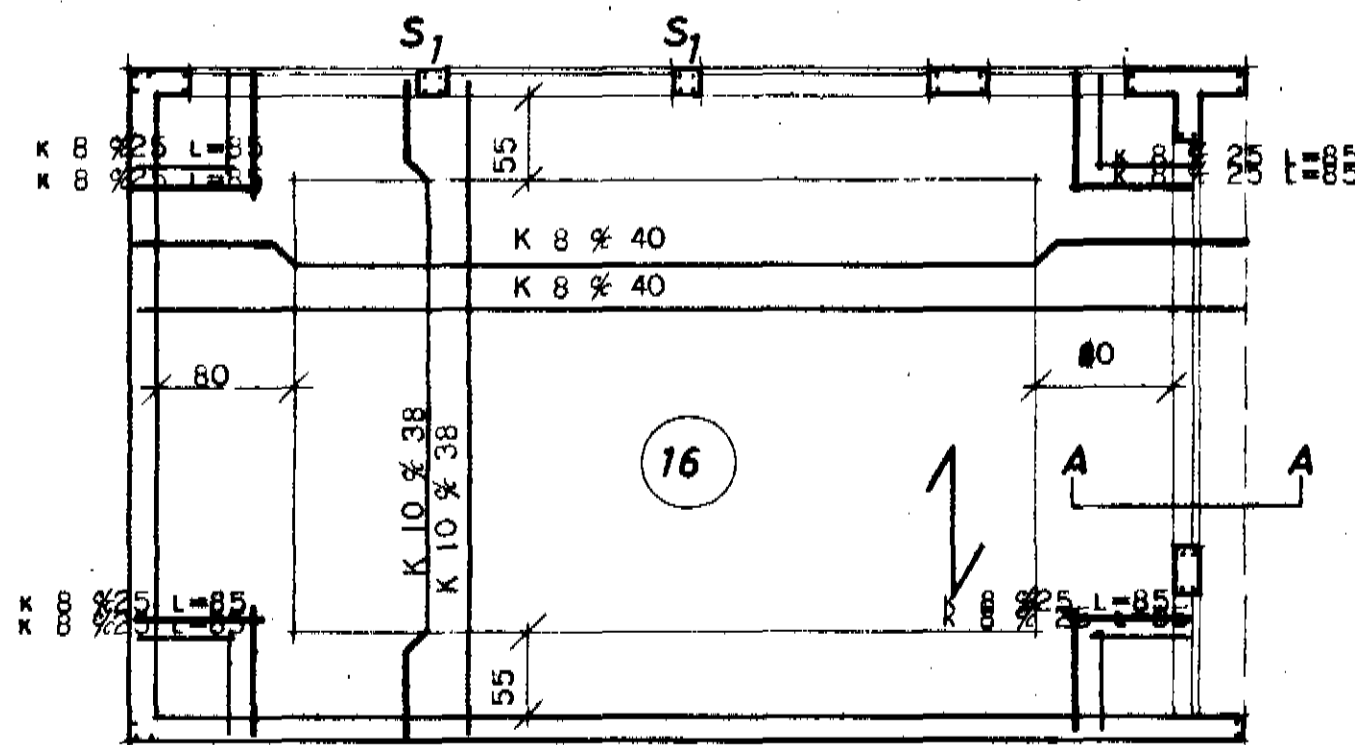


# BÖGGVISBRAUT 3. DALVÍK

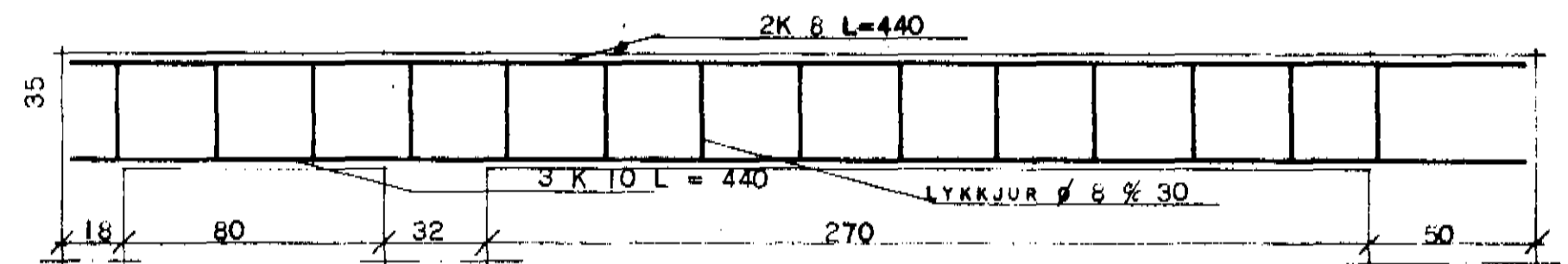
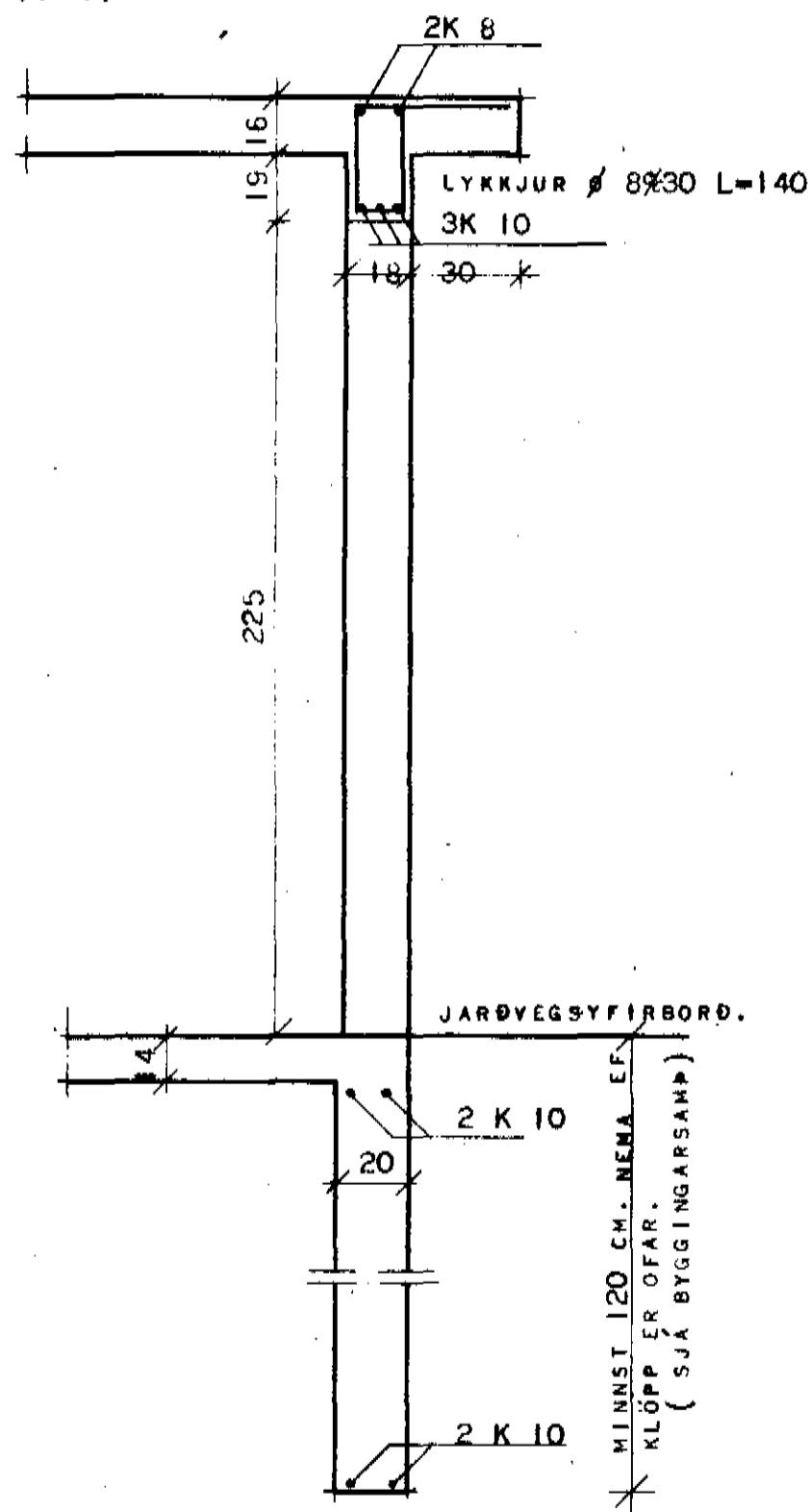
UNDIRSTÖÐUR MKV. 1:50



LOFTPLATA MKV. 1:50.



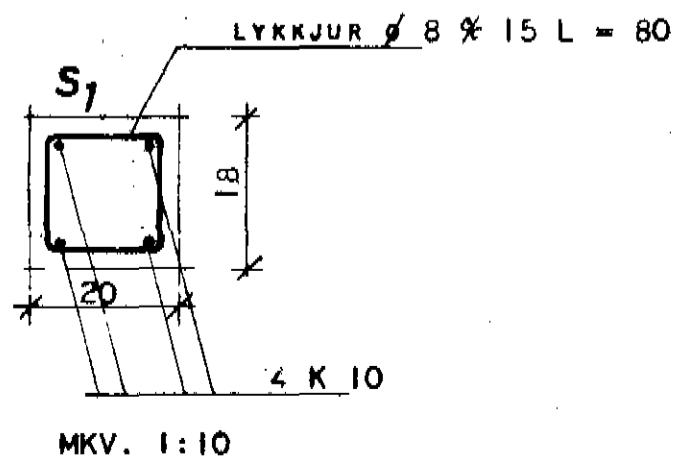
A-A



BITI MKV. 1:20.

**SKÝRINGAR.**

BENDISTÁL ER KAMBSTÁL KS 40 MEÐ RJ=2000 KG/CM<sup>2</sup> AÐKENNT MEÐ K. OG SLÉTT STÁL ER ST 37 AÐKENNT MEÐ  $\phi$ .  
 UPP MEÐ OG UNDIR GLUGGA OG HURÐAÐP KOMI 2 K 10 EN YFIR ÖP KOMI 3 K 10 NEMA ANNAD SÉ TEKIÐ FRAM.  
 LÓDRÉTTAR STENGUR NÁI FRÁ GÓLFPLÖTU OG AÐ EFRI BRÚN ÞAKPLÖTU EN LÁRÉTTAR STENGUR NÁI 50 CM UFFYRIR ÖP EÐA SÉU SAMFELT UM FLEIRI ÖP.  
 Í UNDIRSTÖÐUM KOMI LÁRÉTT BENDING 2 K 10 EFST OG NEÐST SBR.  
 ÖVERSNIÐ Í MKV. 1:20 BENDING SÉ HEIL UM HORN EÐA VÍXLLÖGD UM 50 CM. Í STEYPUSKIL MILLI SÖKKLA OG ÚTVEGGJA KOMI LÓDRÉTT K 8  $\times$  30 L=120 Í ÚTHORN KOMI LÓDRÉTT 3 K 10 ER NÁI FRÁ BOTNI Á UNDIRSTÖÐUM OG AÐ EFRA BORDI ÞAKPLÖTU, VÍXLLÖGD Í STEYPUSKILUM UM 50 CM. STEYM Í VEGGJUM SÉ S 120 SAMKV. Í ST 10 EÐA STEYM MEÐ 250 KG. SEMENTSINNHALD PR. M<sup>3</sup> SIGMÁL STEYPU SÉ 6 - 8 CM. NOTA SKAL TITRARA VIÐ NIÐURLÖGN STEYPU.



————— JÁRN Í EFRA BORDI PLÖTU.  
 ————— JÁRN Í NEÐRA BORDI PLÖTU.  
 ———— NEÐSTU JÁRN Í PLÖTUN LIGGI SANSÍÐA MERKI.

TALA Í HRING MERKR PLÖTUDYRKT Í CM.

HÚSNÆÐISMÁLASTOFNUN RÍKISINS.	
BÍLGEYMSLA. JÁRN BENT STEYPA.	SÉRTEIKNING VERK <b>75.A</b>
	MKV. 1:50, 1:2 NOVEMBER '74.

John E. Jónsson  
 Nov. 74. Sigurður P. Kristjánsson.