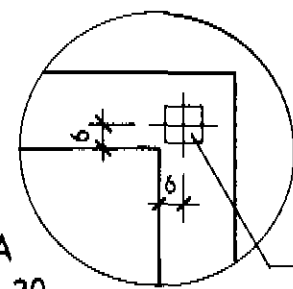
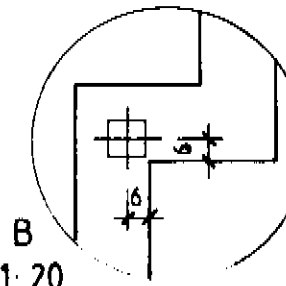


GRUNNMYND MKV. 1:50



DEILI A
MKV. 1:20

ÍSTEYPT FÓTPLATA 6 X 100 X 100 mm
MED 2 STK. ÁSODIN ANKERI K8S L=90



DEILI B
MKV. 1:20

SKÝRINGAR

- Öll mál eru í cm nema annað sé tekið fram.
- Hæðarkótar eru í metrum í staðbundnu hæðakerfi sem miðast við að gólfkóti sé 10.00m.
- Mál á jörnum eru utanmál.
- Mesta álag á grunn < 0,1 MPa.
- Allan lífrænan jarðveg skal fjarlægja úr hússtæði. Fylling í grunn skal vera úr frostfriu efni og skal vanda sérstaklega þjöppun þess.
- Járnending gólfplötu skal vera K10^c/c25 og skal hún koma í miðja plötu.
- Lóðrétt járnending veggja skal vera K10^c/c25 og lárétt ending K10^c/c20.
- Steypugæði undirstaða, gólfplötu og veggja skulu vera S-200.
- Undir gólfplötu komi 75mm plasteinangrun með rúmpýngd a.m.k. 24 kg/m³, og niður með sökkulveggjum komi 75mm plasteinangrun með rúmpýngd a.m.k. 18 kg/m³.
- Milli undirstaða viðbyggingar og eldri byggingar komi 12mm tjörutex.
- ATH! Málsetningar undirstaða miðast við undirstöður eldri byggingar sem eru 10cm innar en útveggjaklæðning.
- Ef annað er ekki tekið fram gilda eftirfarandi ákvæði um járnabendingu:
 - Upp með opum komi 2K12, L=60+op+60.
 - Yfir og undir glugga komi 2K12, L=60+op+60.
 - Í efri brún veggja komi 2K12.

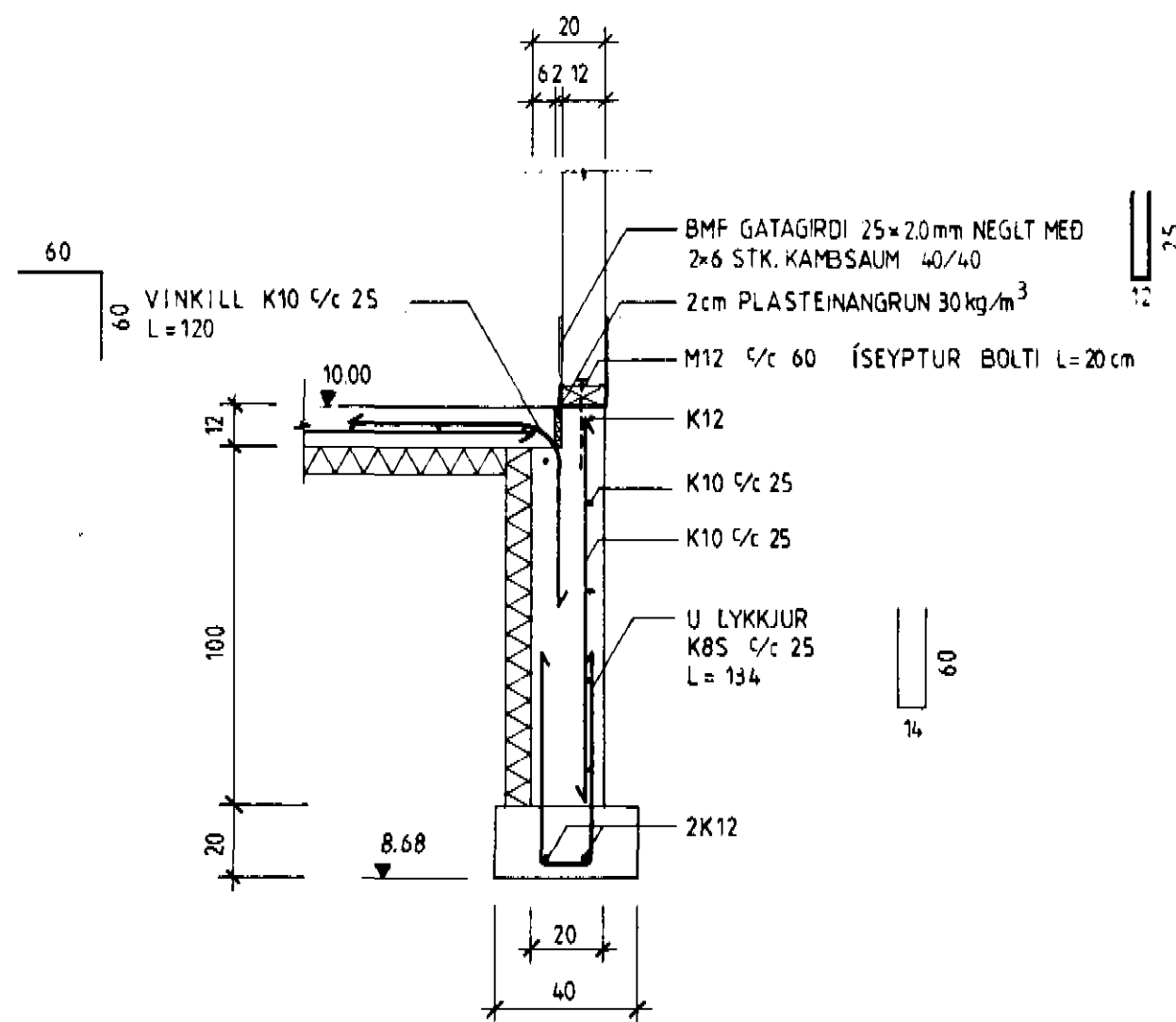
☛ táknar Ísteypa fótplötu 6 X 100 X 100 mm með 2 stk. ásoðin ankeri K8S L=90

STEINSTEYPA

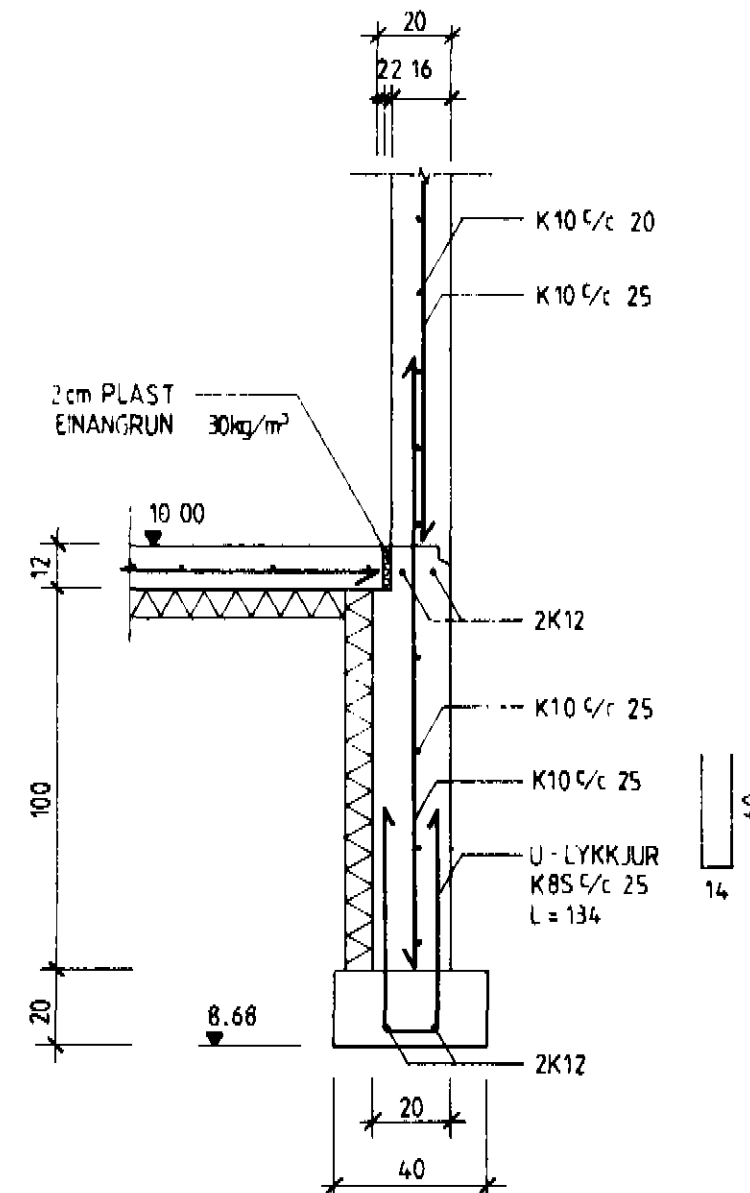
- Um steinsteypu gilda ákvæði íslensks staðals ÍST10 „Steinsteypa“, ÍST11 „Sement“ og ÍST14 „Steinsteypuvirki“.
- Steypa skal uppfylla eftirfarandi kröfur:
 - d_{max} = 25mm.
 - v/s - tala = 0,5 - 0,55
 - sigmál = 50 - 80 mm.
 - loftblendi við niðurlögn = 5%.
- Alla steypu skal titra og gæta þess að henni sé dreift sem jafnast í mótin. Veggj skal steypa í láréttum lögum, ekki þykkri en 40-50 cm. Steypuskil skulu einungis vera þar sem þau koma fram á uppdráttum.

BENDISTÁL

- Um bendingu og bendistál gilda ákvæði íslensks staðals ÍST10 - I „Steinsteypa“ og ÍST14 „Steinsteypuvirki“.
- Eftirfarandi eru dæmi um þýðingu merkinga á bendistáli:
 - K10 táknar 10 mm kambstál KS40 með togspennuflotmörk = 400 MPa.
 - K8S - 8 mm suðuhæft kambstál KS40S með togspennuflotmörk = 400 MPa.
 - K10^c/c 25 - 10 mm kambstál með 25 cm millibili.
- Lágmarks festi- og skeytilengdir = 50d.
- Beygjuradius kambstáls (KS40) = 10d.
- Beygjuradius suðuhæfs kambstáls (KS40S) = 3d.
- d = járnþvermál.



SNID 1-1 MKV. 1:20



SNID 2-2 MKV. 1:20

BJARKARBRAUT 6 DALVÍK
Dags. 210793 Mkv. 150, 1:20

Heiti: UNDRSTÖÐUR-grunnmynd og snid

Teikn.nr. 701

HERMANN ÖRN INGÓLFSSON
Byggingateknifræðingur FTÍ · Bakkahlíð 1, 603 Akureyri S:(96)2-40-98