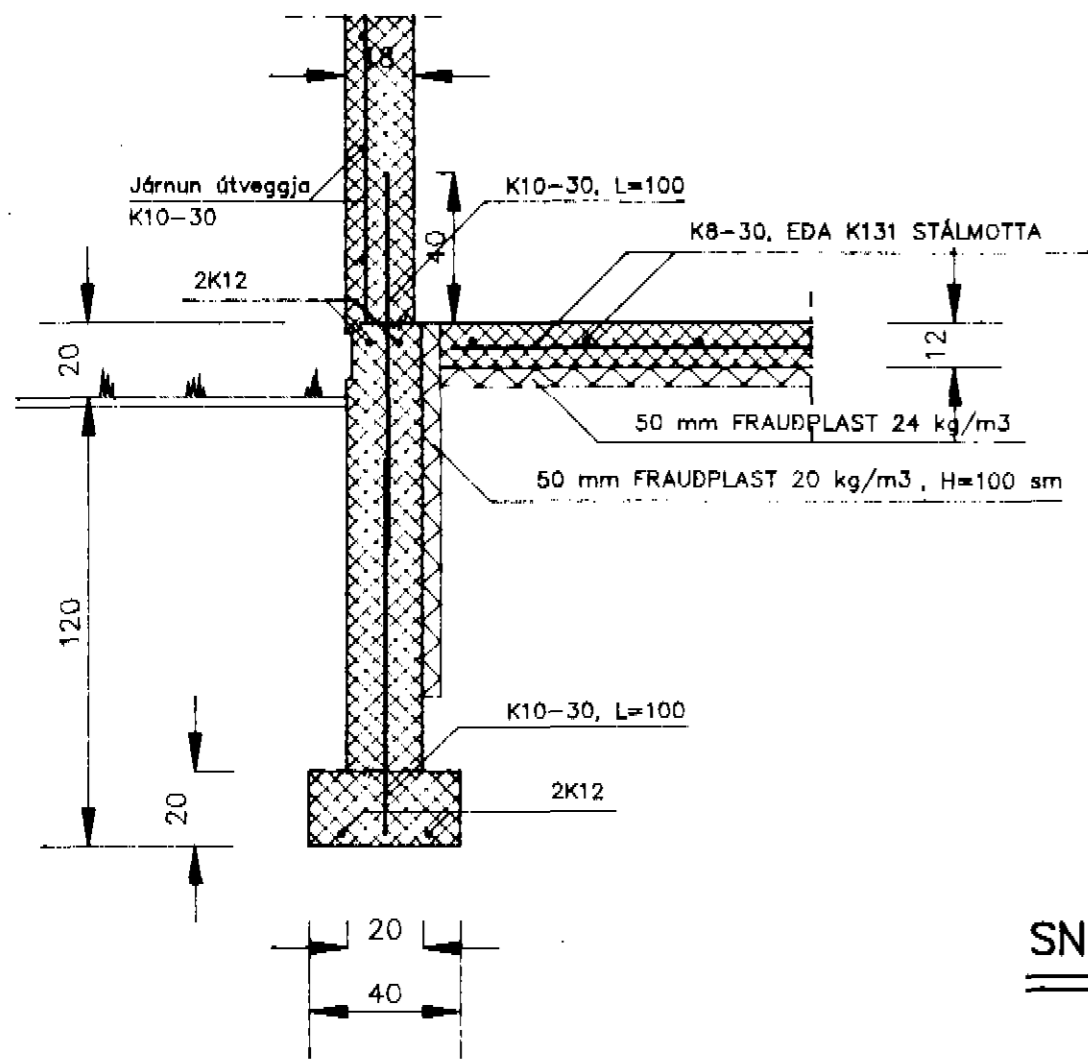
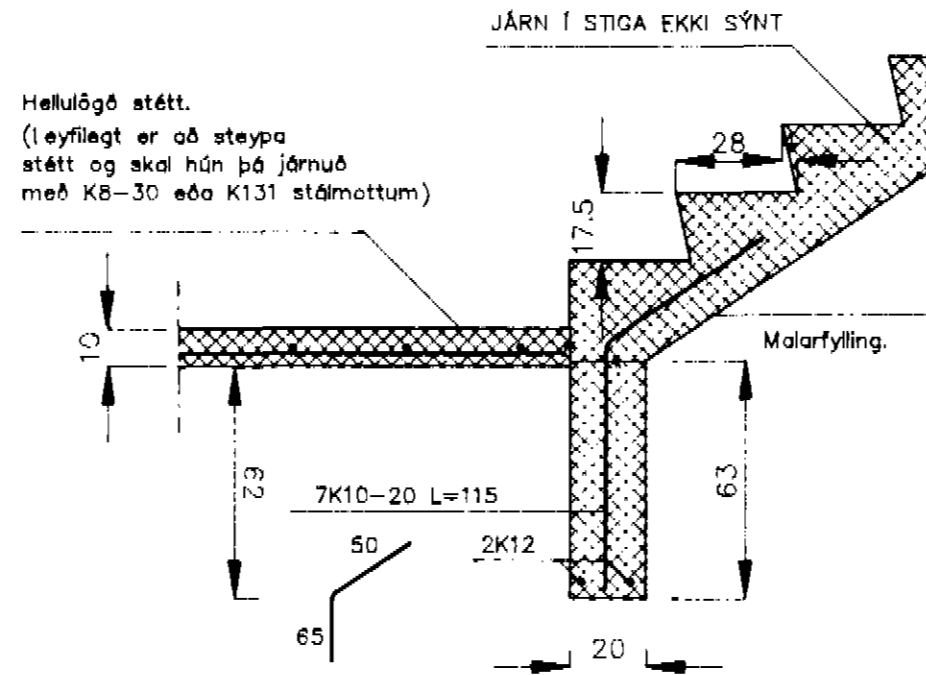


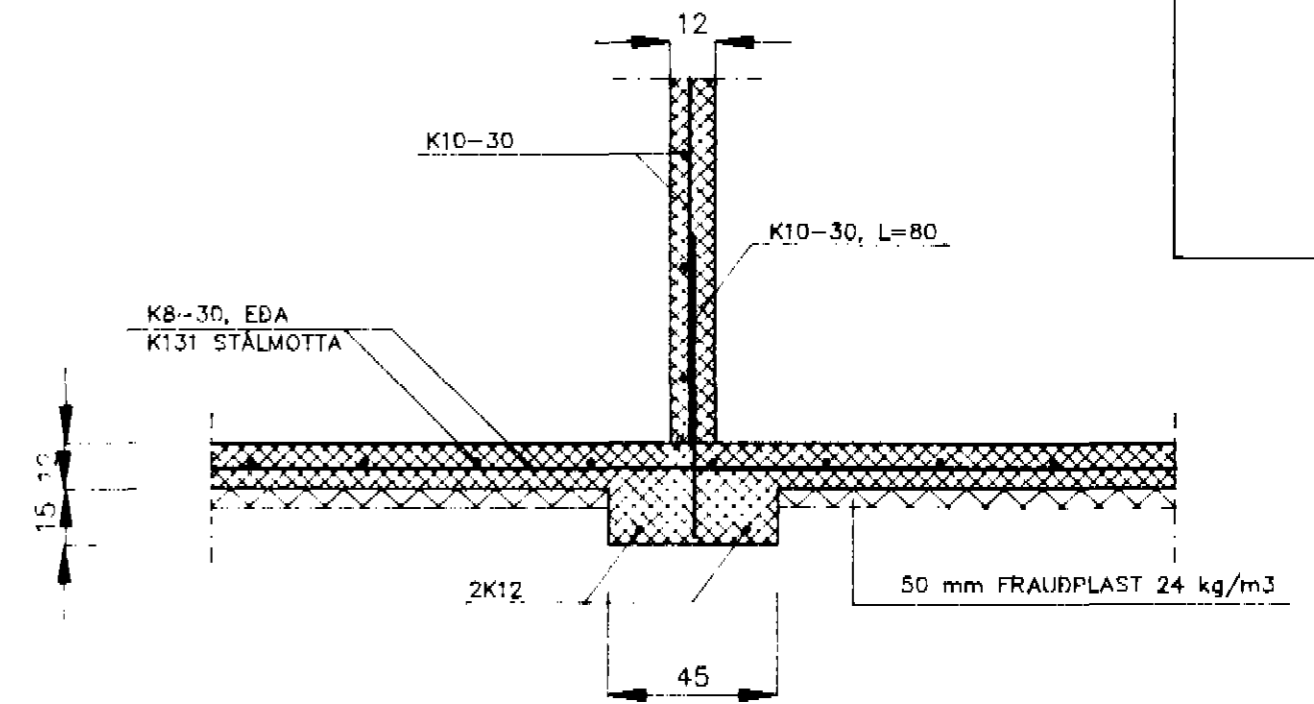
SNID 1-1, 1:20



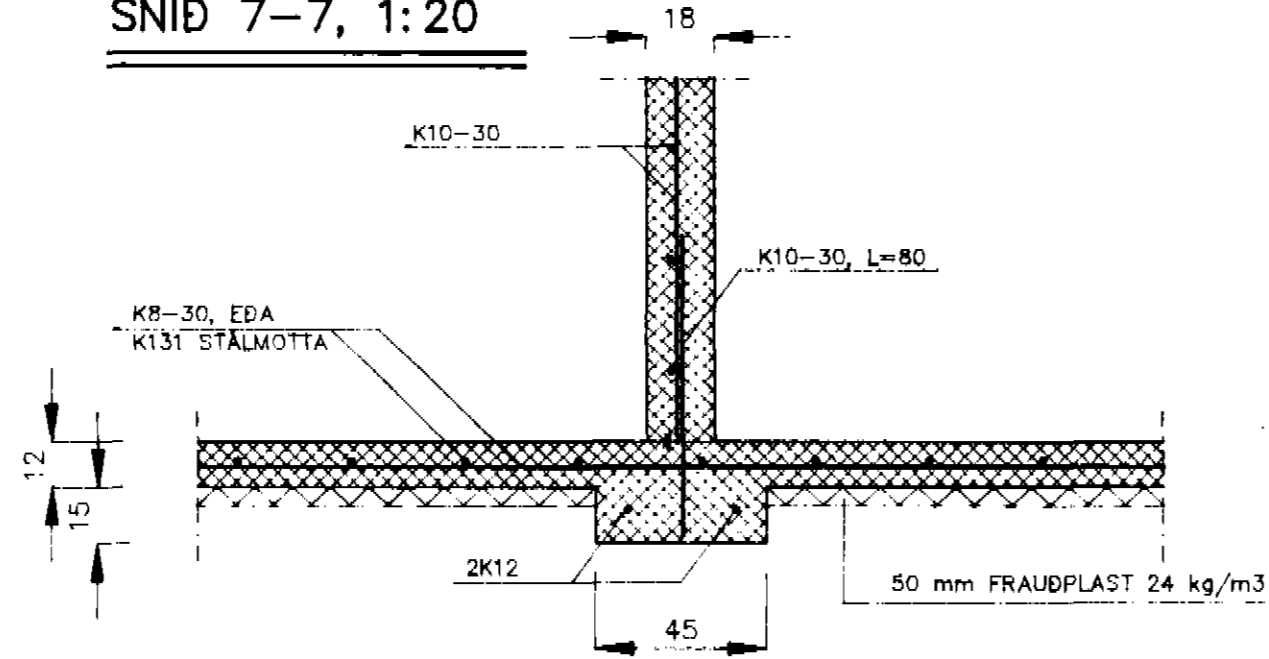
SNID 5-5, 1:20



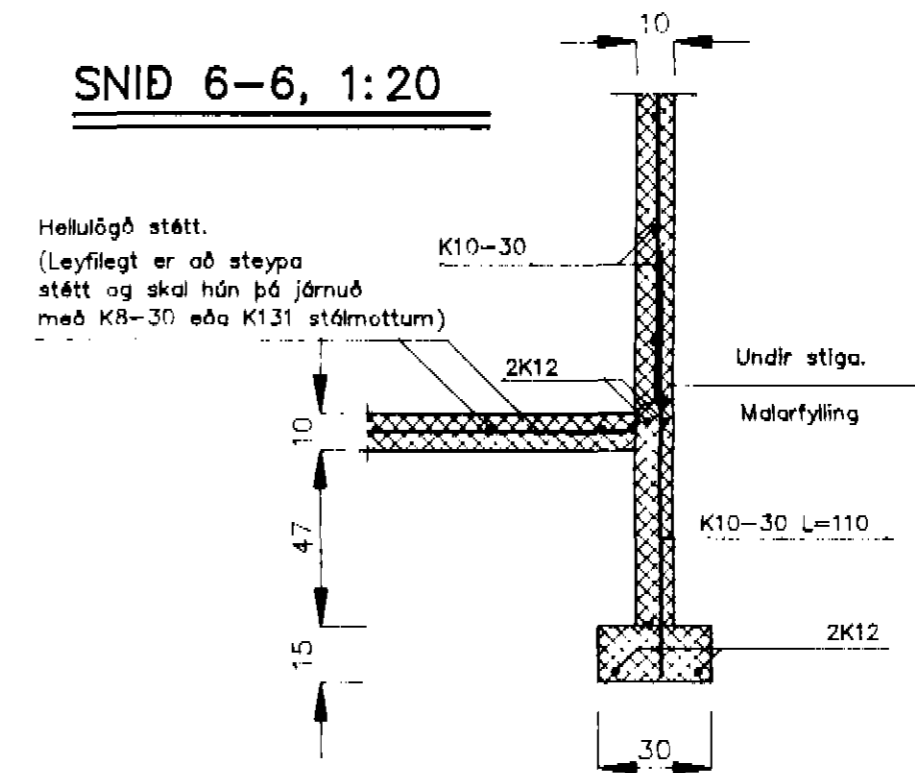
SNID 3-3, 1:20



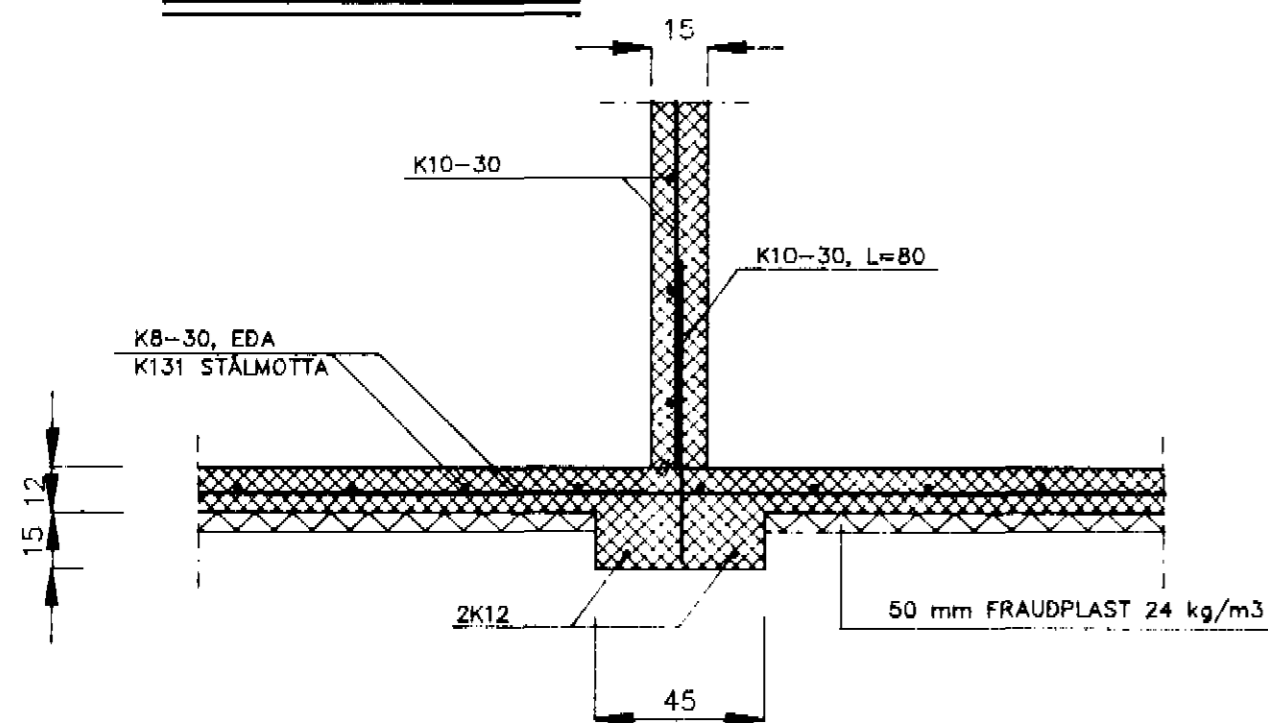
SNID 7-7, 1:20



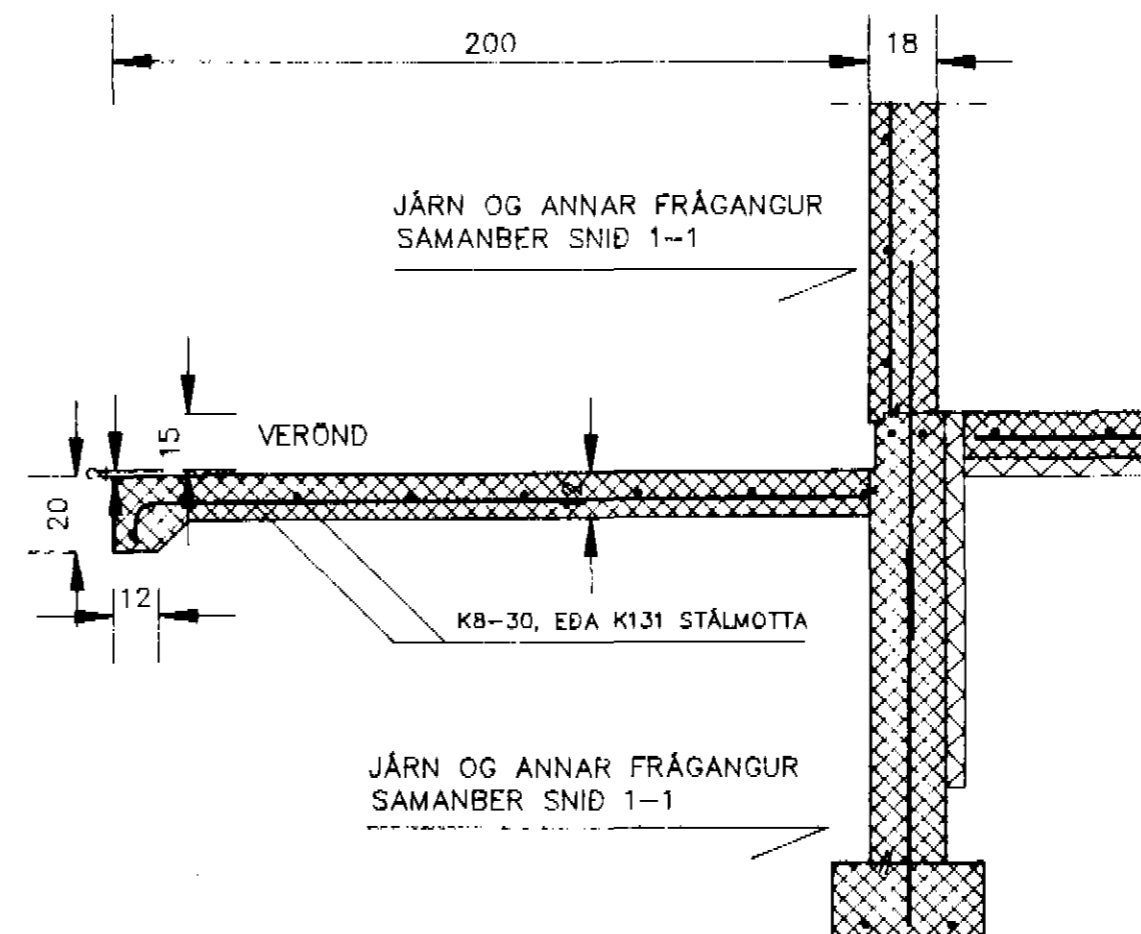
SNID 6-6, 1:20



SNID 2-2, 1:20



SNID 4-4, 1:20



12/10 97  
BYGGINGAFAK  
DALVIN

ATH.

Sjá almennar skýringar á teikn. nr. 1700  
Grunnmynd undirstaða - sjá teikn. nr. 1700

**H.S.Á. TEIKNISTOFA** / HA KT  
DALSBRAUT 1 - 600 AKUREYRI - Sími 462-5777

VERKHEITI	Bjarkarbraut 25, Da			
HEITI TEIKNINGAR	Snið í undirstöður.			
HANNAÐ	HÁ	TEIKNAD	HÁ	YPIRFARAD
BREYTT			1	2