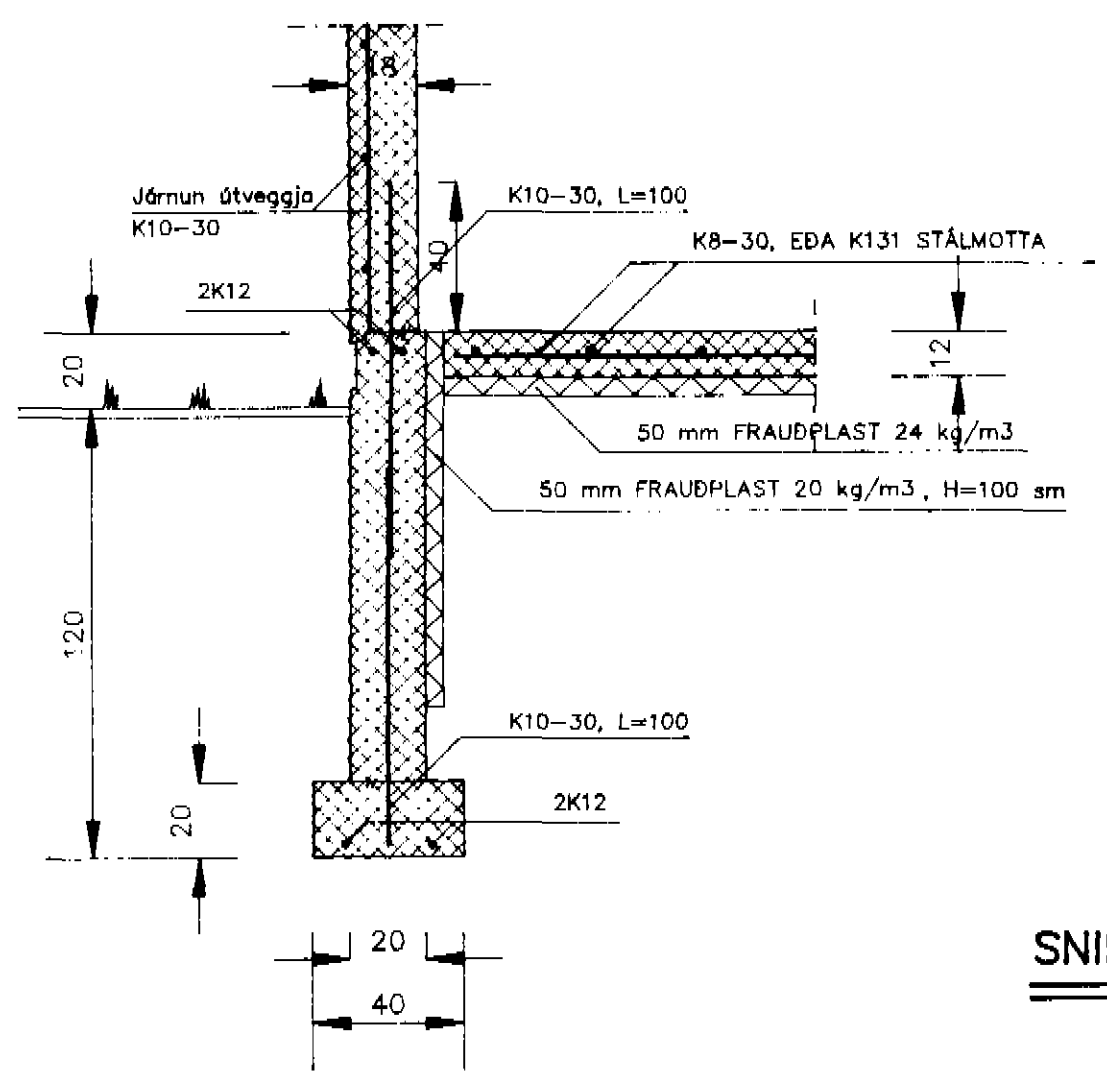


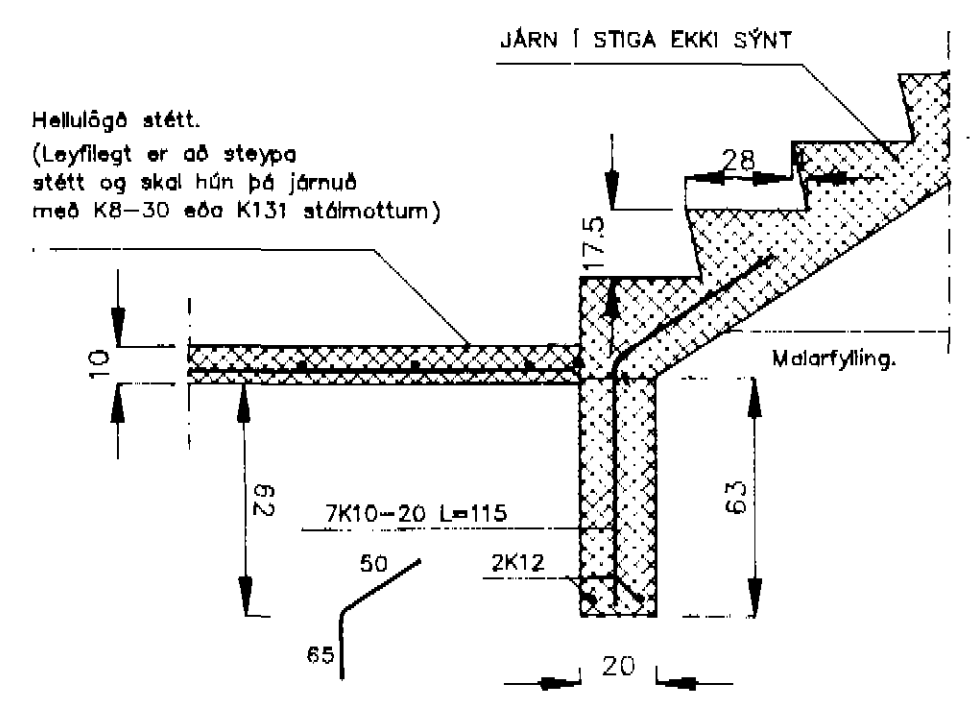
17/10 77



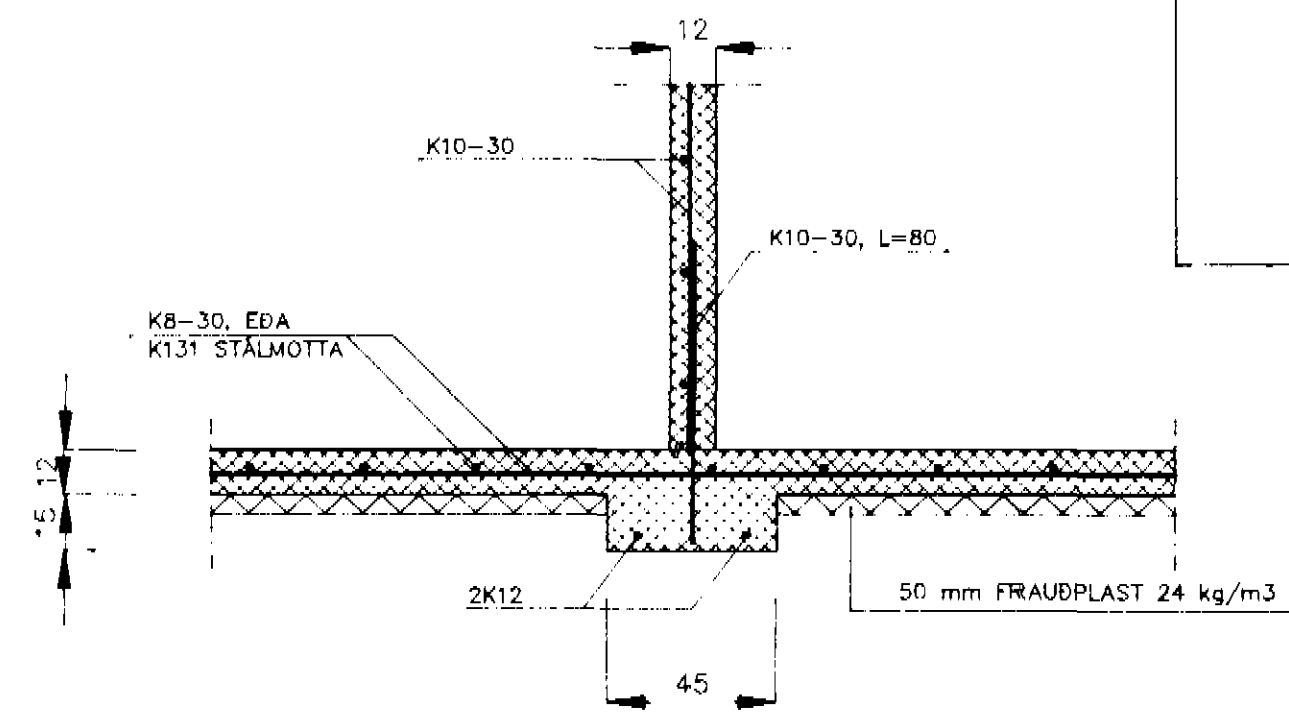
SNID 1-1, 1:20



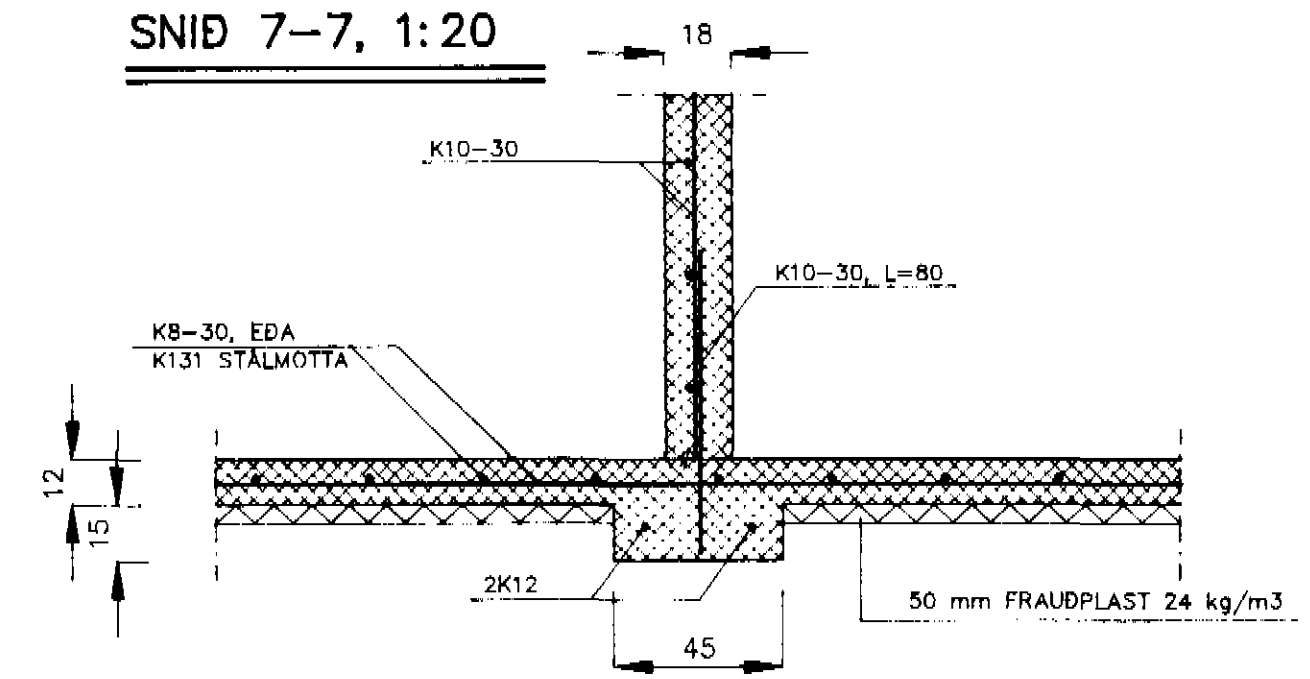
SNID 5-5, 1:20



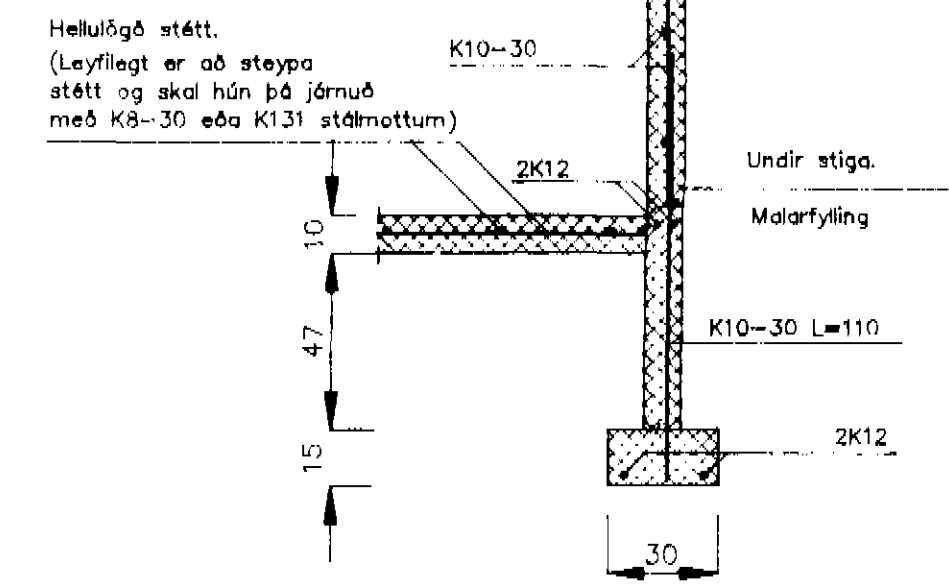
SNID 3-3, 1:20



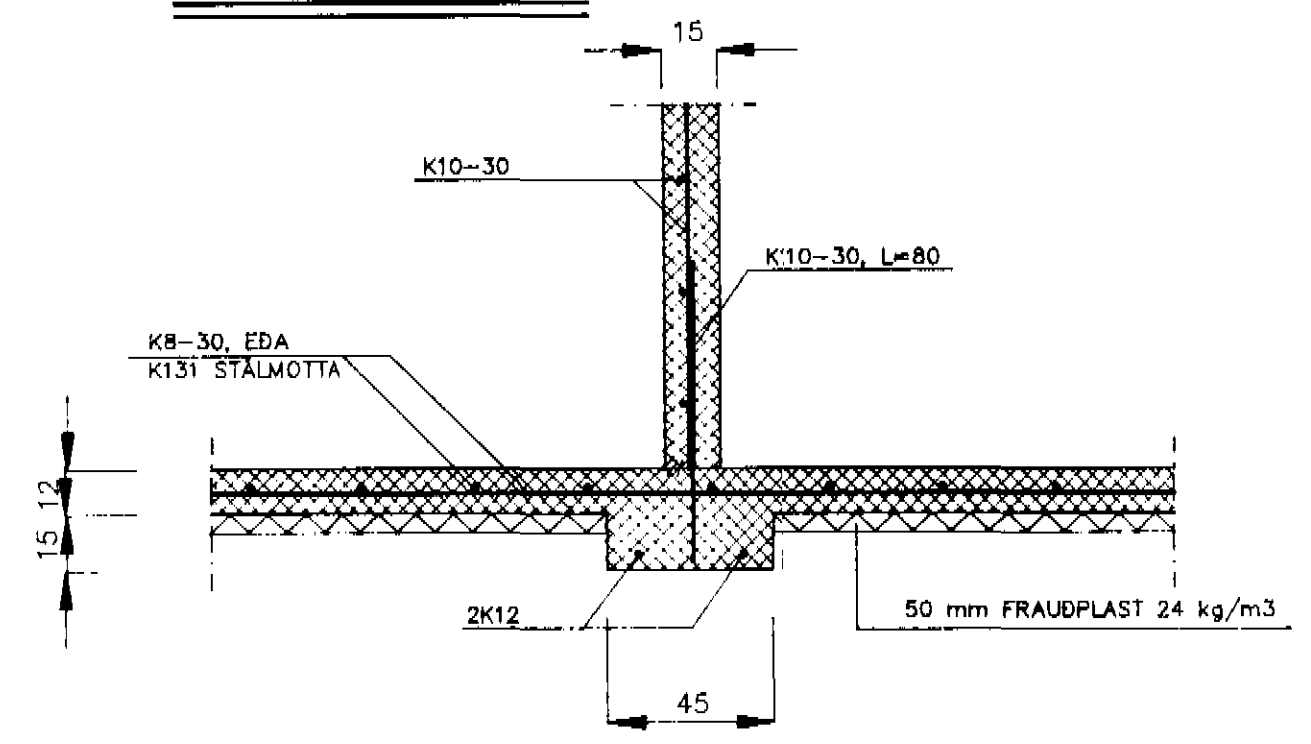
SNID 7-7, 1:20



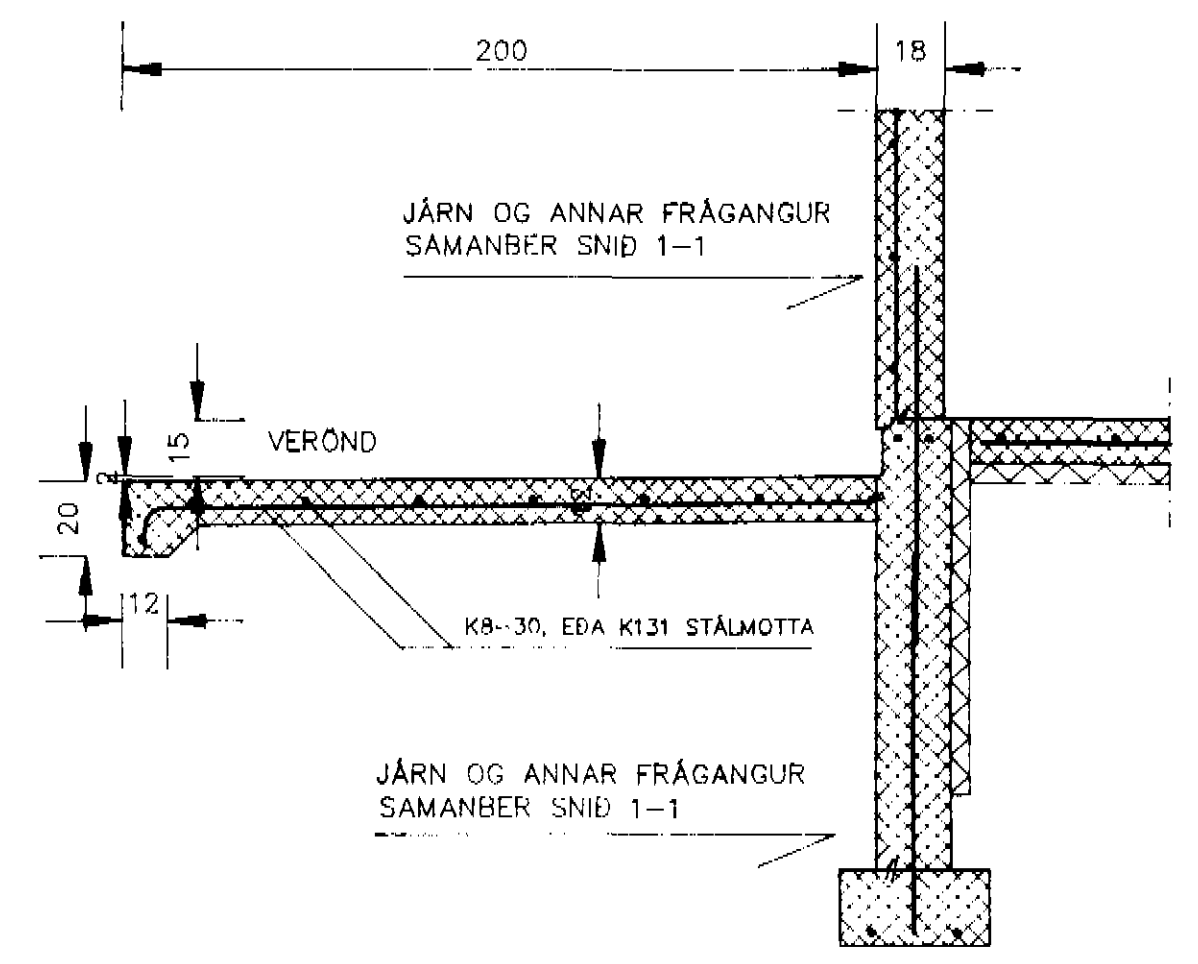
SNID 6-6, 1:20



SNID 2-2, 1:20



SNID 4-4, 1:20



ATH.

Sjá almennar skýringar á teikn. nr. 1700
Grunnmynd undirstaða - sjá teikn. nr. 1701

H.S.Á. TEIKNISTOFA / HARALDUR ÁRNASON
DALSBRAUT 1 - 600 AKUREYRI - Sími 462-5777
Har. Arnason

VERKHEITI		Bjarkarbraut 23, Dalvík.		VERK NR 97-404	
HEITI TEIKNINGAR		Snid í undirstöður.		TEIKNING NR 1702	
HANNAÐ	HÁ	TEIKNAD	HÁ	YRFARID	DAGS
BREYTT		1	2	3	4
					Agúst '97
					KVARDI 1:20