

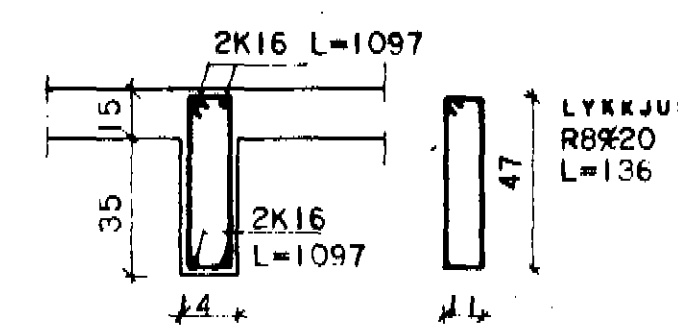
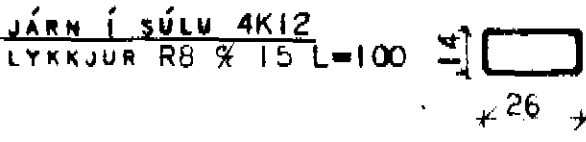
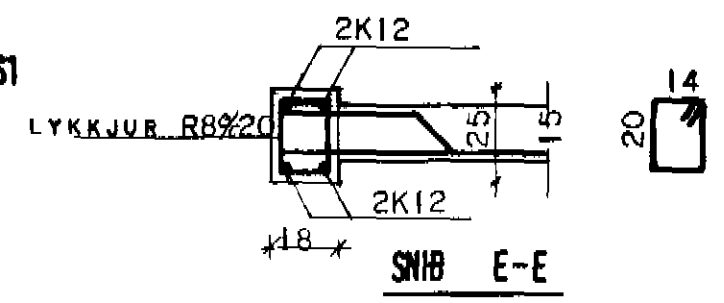
**SKÝRINGAR:**

BENDISTÁL ER KAMBSTÁL KS 40, MED RJ=2100 KP/CM<sup>2</sup> AÐKENNT MED K Á TEIKN. OG SLÉTT STÁL ST 37 MED RJ=1300 KP/CM<sup>2</sup> AÐKENNT MED R Á TEIKNINGU. UPP MED OG UNDIR GLUGGA OG MURDAROP KOMI 2 K 10 EN YFIR OP KOMI 3 K 10 NEMA ANNAD SÉ TEKIÐ FRAM Á TEIKNINGU. BENDISTENGUR MÁI MÍNST 50CM ÚT FYRIR OP EGA SÉU SAMFELDAR UM FLEIRI OP. STEYPUGÆÐI SKULU VERA S 200 SKV. ÍSLENSKUM STAÐLI ÍST 10. SIGMÁL STEYÐU SÉ 5-10CM. ÖLL VINNA VIÐ JÁRNALÖGN OG STEYPU SÉ SKV. ÍST 10.

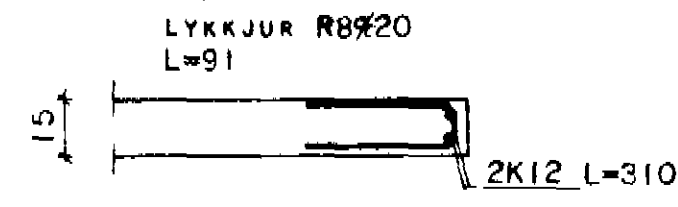
**JÁRNALÖGN Í VEGGJUM:**

ÚTVEGGIR SKULU BENNTIR UPP ÚR MED K 10 x 25 LÁRÉTT OG LÓÐRÉTT. TENGTJÁRN FYRIR GAFLA OG KANTA K 10 x 25 L=115CM

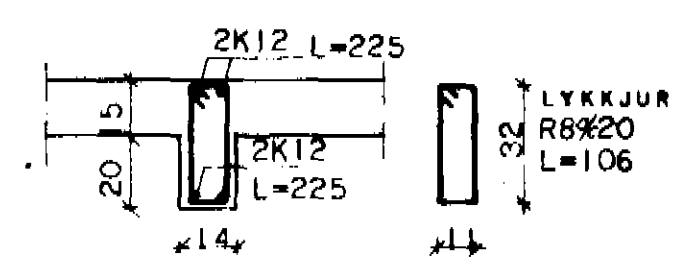
- JÁRN Í EFRI BRÚN
- JÁRN Í NEDRI BRÚN
- PLÖTUDYKKT



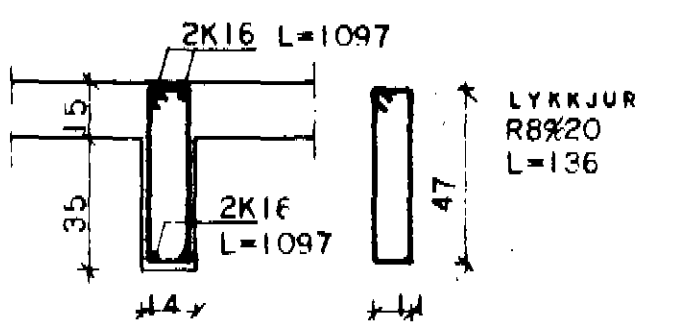
SNIB B-B 1:20



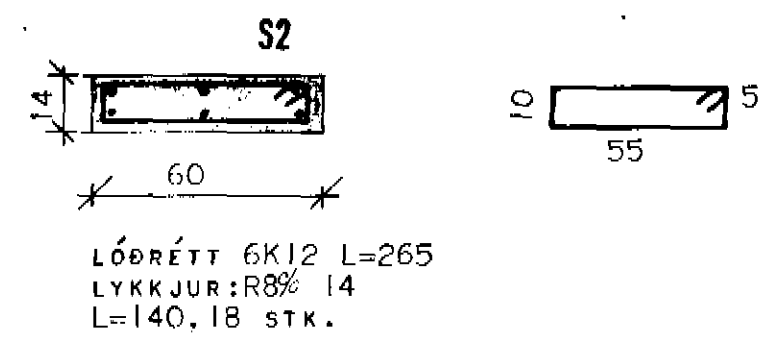
SNIB C-C 1:20



SNIB D-D 1:20



SNIB E-E 1:20



LÓÐRÉTT 6K12 L=265  
LYKKJUR:R8% 14  
L=140, 18 STK.

**HÚSNÆÐISMÁLASTOFNUN RÍKISINS**  
LAUGAVEÐI 77 REYKJAVÍK  
SÍMI 28500

VERKNR. **B.02.11.** BLAÐNR. **2.201**

DALBRAUT 4, DALVÍK.

JÁRNBENT STEINSTEYPA.

|         |            |           |                    |
|---------|------------|-----------|--------------------|
| HANNAÐ  | H.G.       | STADFERT  | 18.10.80 H.H./J.F. |
| REIKNAD | H.G.       | YFIRFARIÐ | 20.12.79 G.G.      |
| TEIKNAD | I.F.       | BREYTT    | DES'79 G.G.        |
| KVARÐI  | 1:50, 1:20 |           |                    |

*Ólafur Þómas Guðmundsson*  
*Ólafur Guðmundsson*