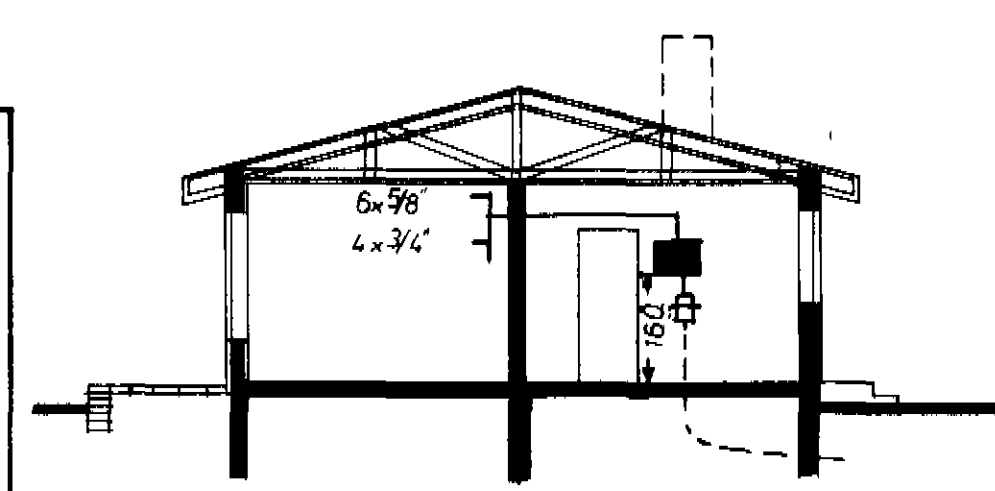
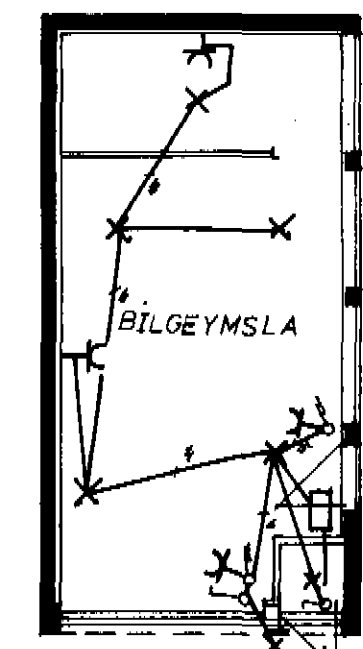


3x1/2 PLASTRÖR
60-70 cm Í JÖRD

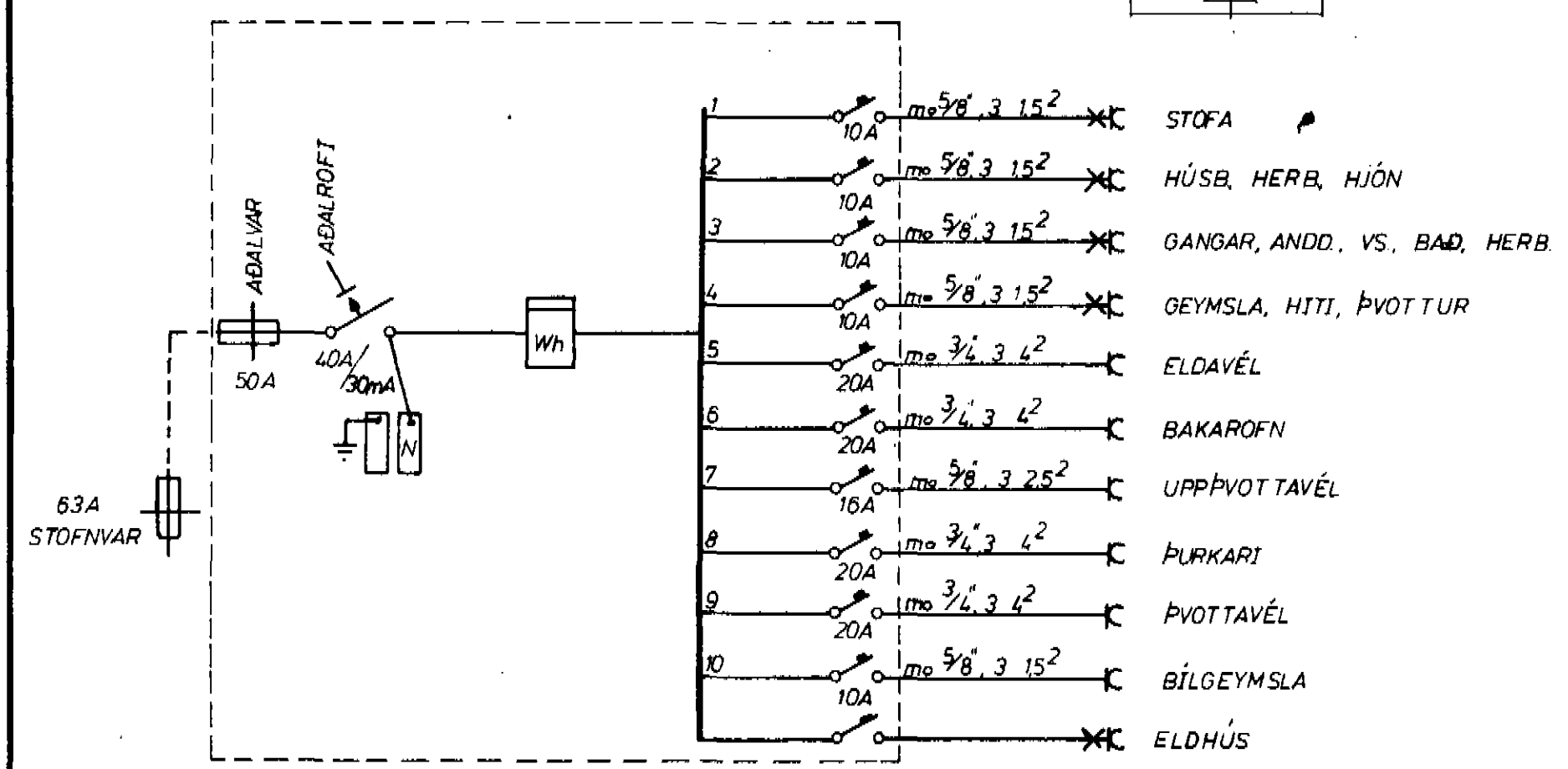
GRUNNMYND
1:50



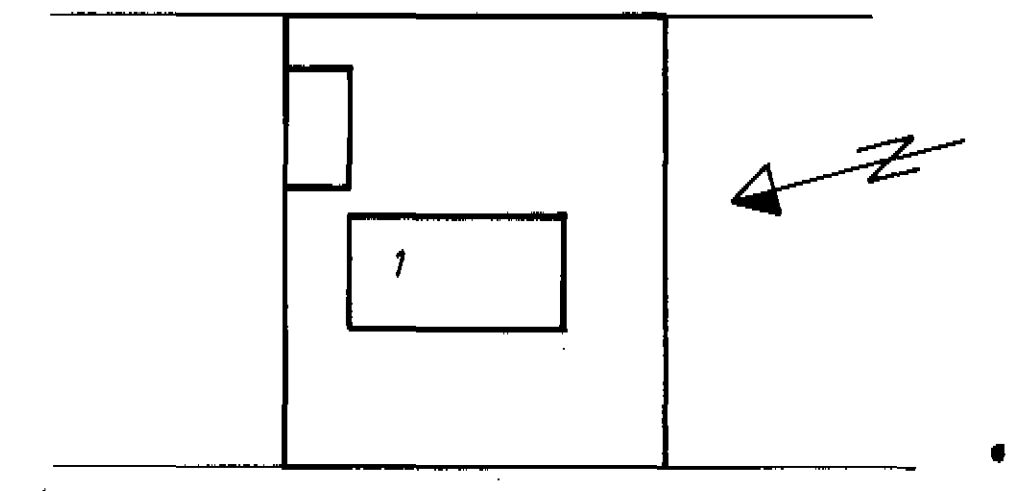
SNID 1:100



BÍLGEYMSLA
1:100



TENGMYND



AFSTÖÐUMYND
1:500

SKÝRINGAR

- 1 SÉ ANNARS EKKI GETIÐ ERU TAUGAR me 5/8, 3 15² OG BUNADUR GERÐUR FYRIR a.m.k. 10A MÖTSTRAUM
- 2 ROFAR SÉU 110cm FRÁ GÖLFI
- 3 TENGLAR SÉU 20cm FRÁ GÖLFI NEMA 10A TENGLAR Í PVOTTAHÚSI OG ELDHÚSI SEM SÉU 110cm FRÁ GÖLFI
- 4 VIÐ STAÐSETNINGU Á TENGLUM OG VEGGLJÓSUM Í ELDHÚSI OG PVOTTAHÚSI SKAL HAFNA HLIÐSJÓN AF TEIKNINGUM AF INNRETTINGUM, BEDI AD PVÍ ER VARDAR STAÐ OG HÆÐ.
- 5 TENGLAR FYRIR LOFTNET OG SÍMA SÉU 20cm FRÁ GÖLFI
- 6 NEDRI BRÚN TÖFLU SÉ 160cm FRÁ GÖLFI.

VERKFRÆÐISTOFA
EGGERTS STEINSEN
FURUGRUND 44, KÓPAVOGI
SÍMÍ 41857

**HÚSNÆÐISMÁLASTOFNUN
RÍKISINS** LAUGAVEGI 77 REYKJAVÍK
SÍMÍ 28500

VERKNR. 10001 BLAÐNR. 1

DALBRAUT 1, DALVÍK

RAFLÖGN

HANNAÐ	E.S.T.	YFIRFARIB	E.S.T.
REIKNAB		STAÐFERT	14/1/75 <i>AS</i>
TEIKNAB	GG. R.H.S.	BREYTT	
KVARBI	1:100, 1:50		

JÚNÍ 1975

Egbert Steinsen