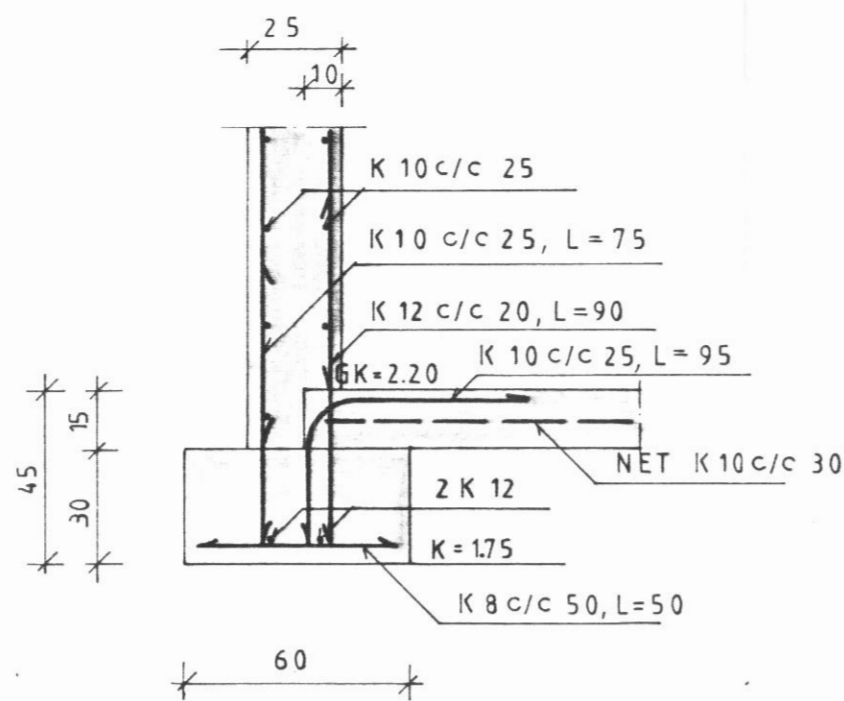
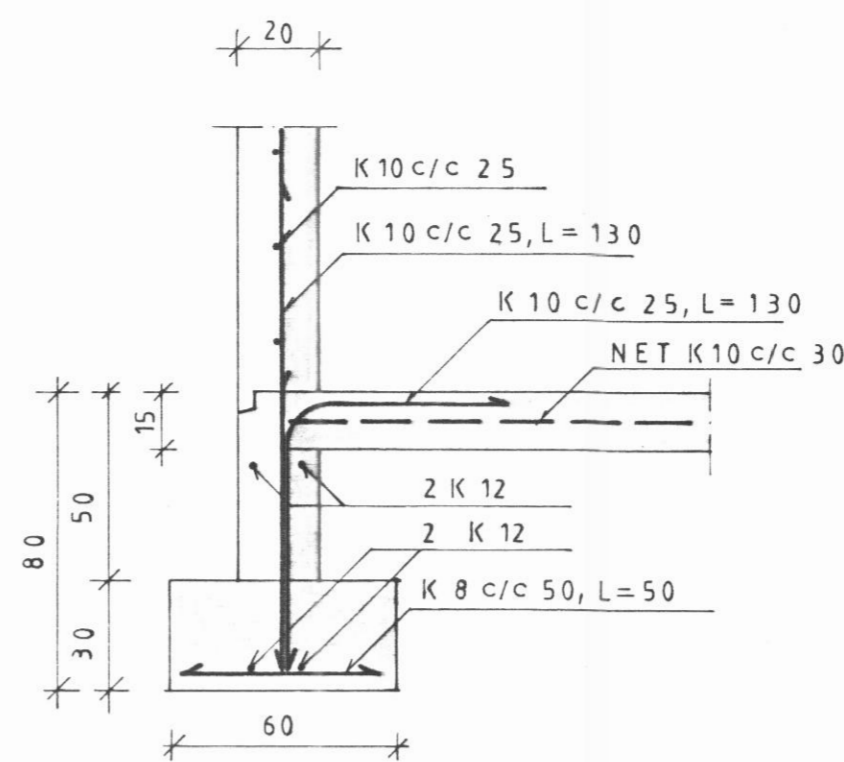


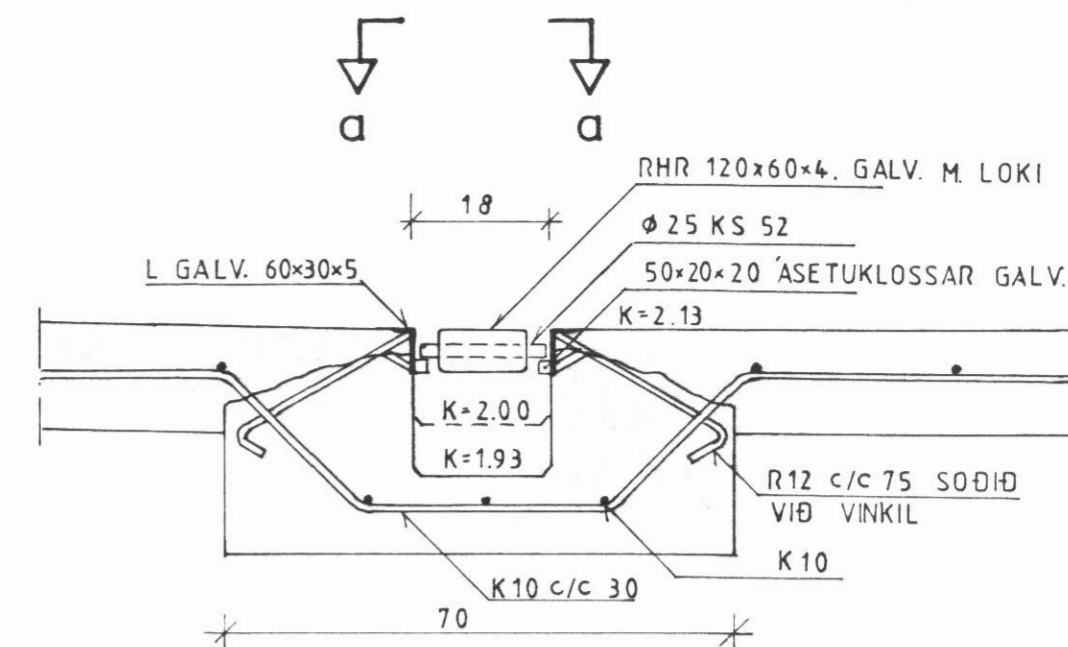
SNID 1-1, 1:20



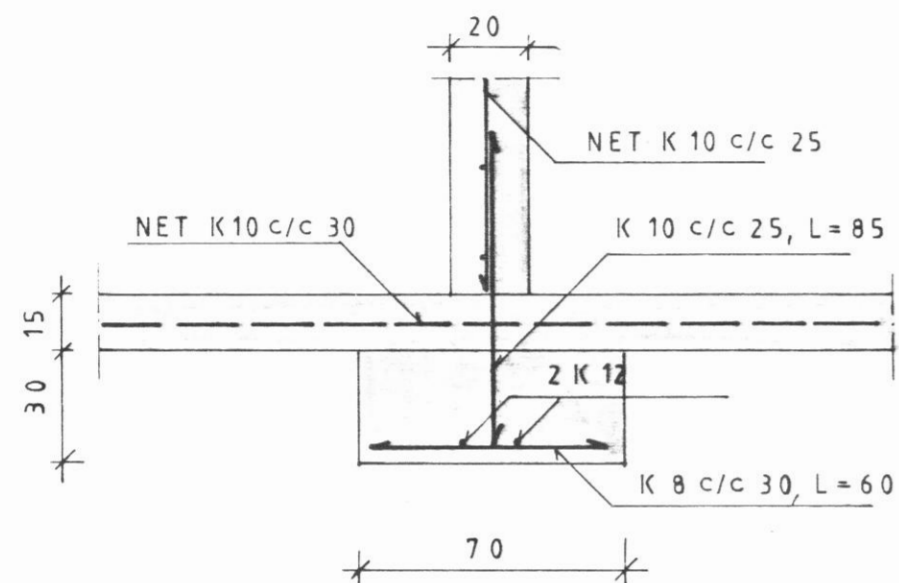
SNID 4-4, 1:20



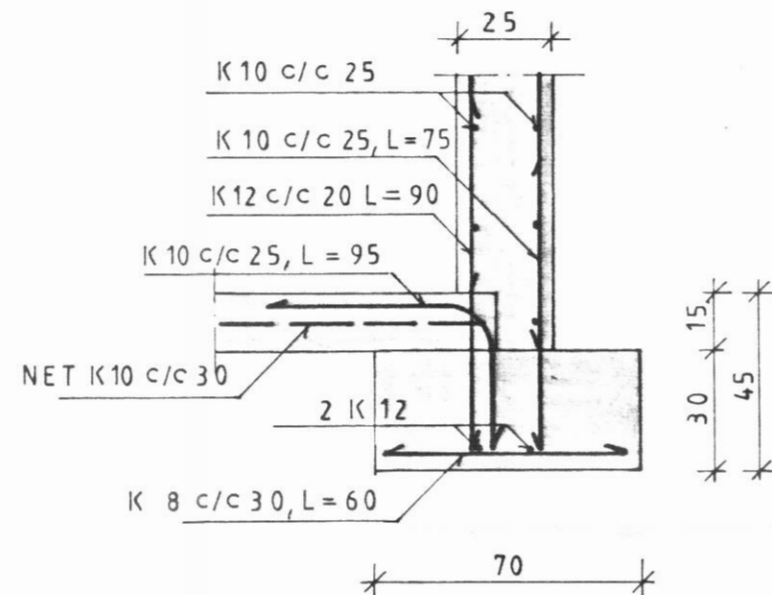
SNID 7-7, 1:20



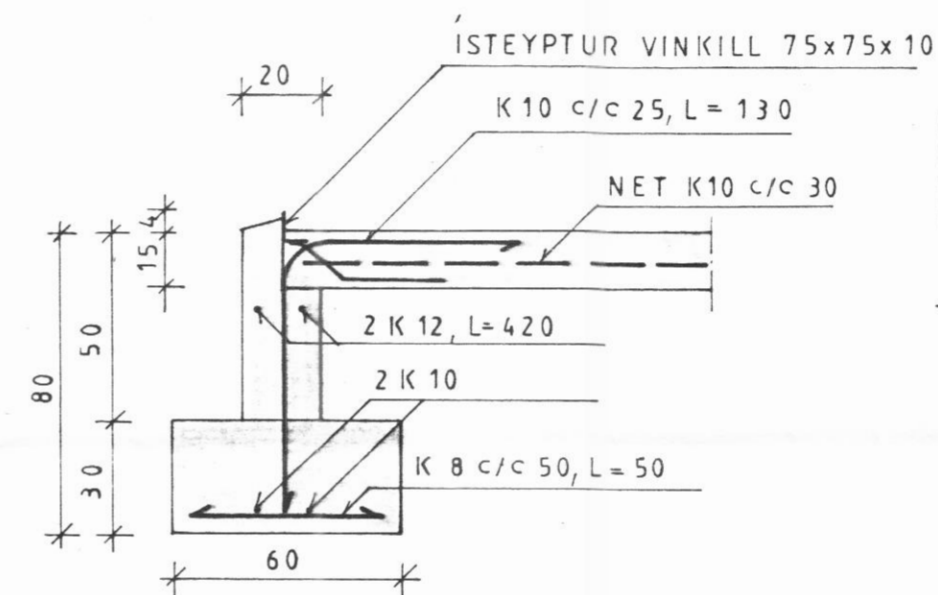
SNID 10-10, 1:10



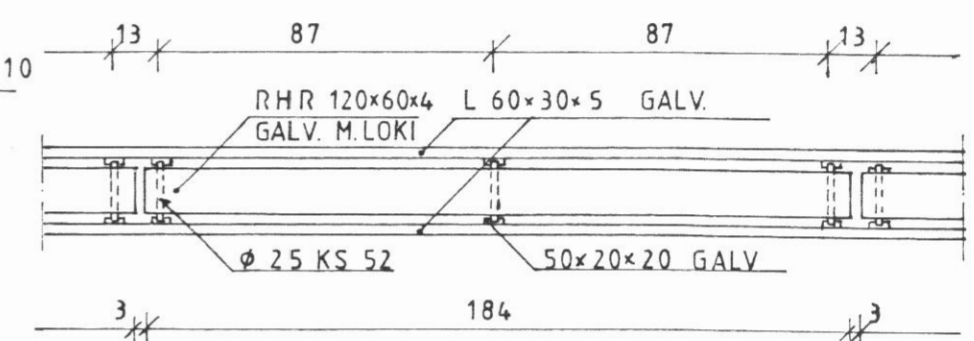
SNID 2-2, 1:20



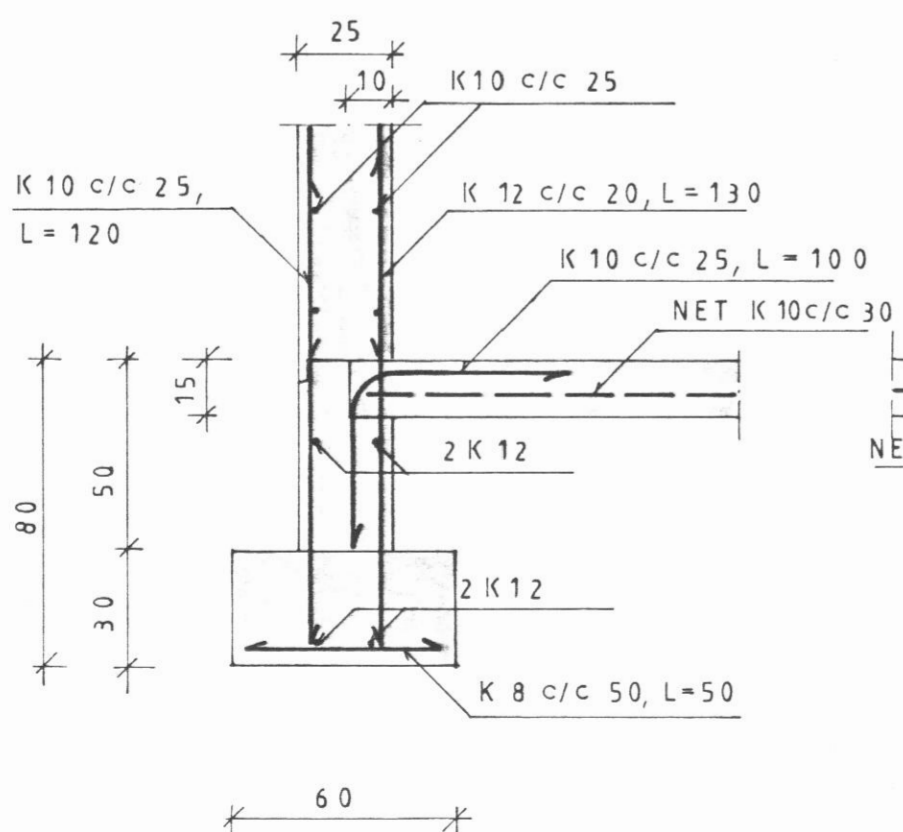
SNID 5-5, 1:20



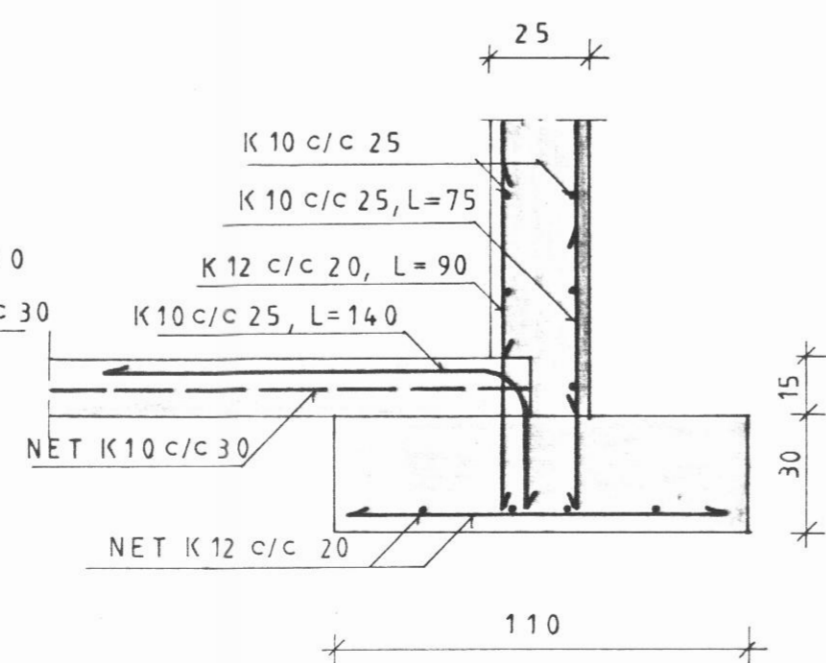
SNID 8-8, 1:20



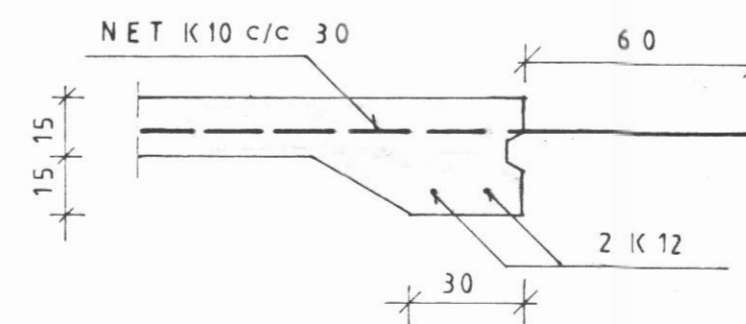
SNID a-a, 1:20



SNID 3-3, 1:20



SNID 6-6, 1:20



SNID 9-9, 1:20

**SKÝRINGAR:**

ALMENNAR SKÝRINGAR SJÁ TEIKN.NR. K0  
 STEYPUGÆÐI: S 160 Í UNDIRSTÖÐUM  
 S 200 Í PLOTU OG VEGGJUM.  
 STEYPUHULA: SÚLUR 40 MM  
 VEGGIR 30 MM  
 UNDIRST. 50 MM.  
 ALLT STÁL Í RENU GALVANH. (EINNIG SUÐUR).  
 Á VEGGI Í JORÐ KOMI THORO (FOUNDATION).  
 STEYPUFLETIR INNAHUSS SKULU VARÐIR  
 GEGN ÁHRIFUM SALTS.

VERK SÓLRÚN, h. f.

	HEITI GRUNNUR, SNID.	TEIKNAB	TEIKN.NR
	MKV 1:20, 1:10 DAGS'AG. '85	REIKNAB	K 2
		YFIRF	VERK
<b>TEIKNISTOFA HAUKS HARALDSSONAR S.F.</b> KAUPANGI - AKUREYRI - SÍMI 96 - 23202			