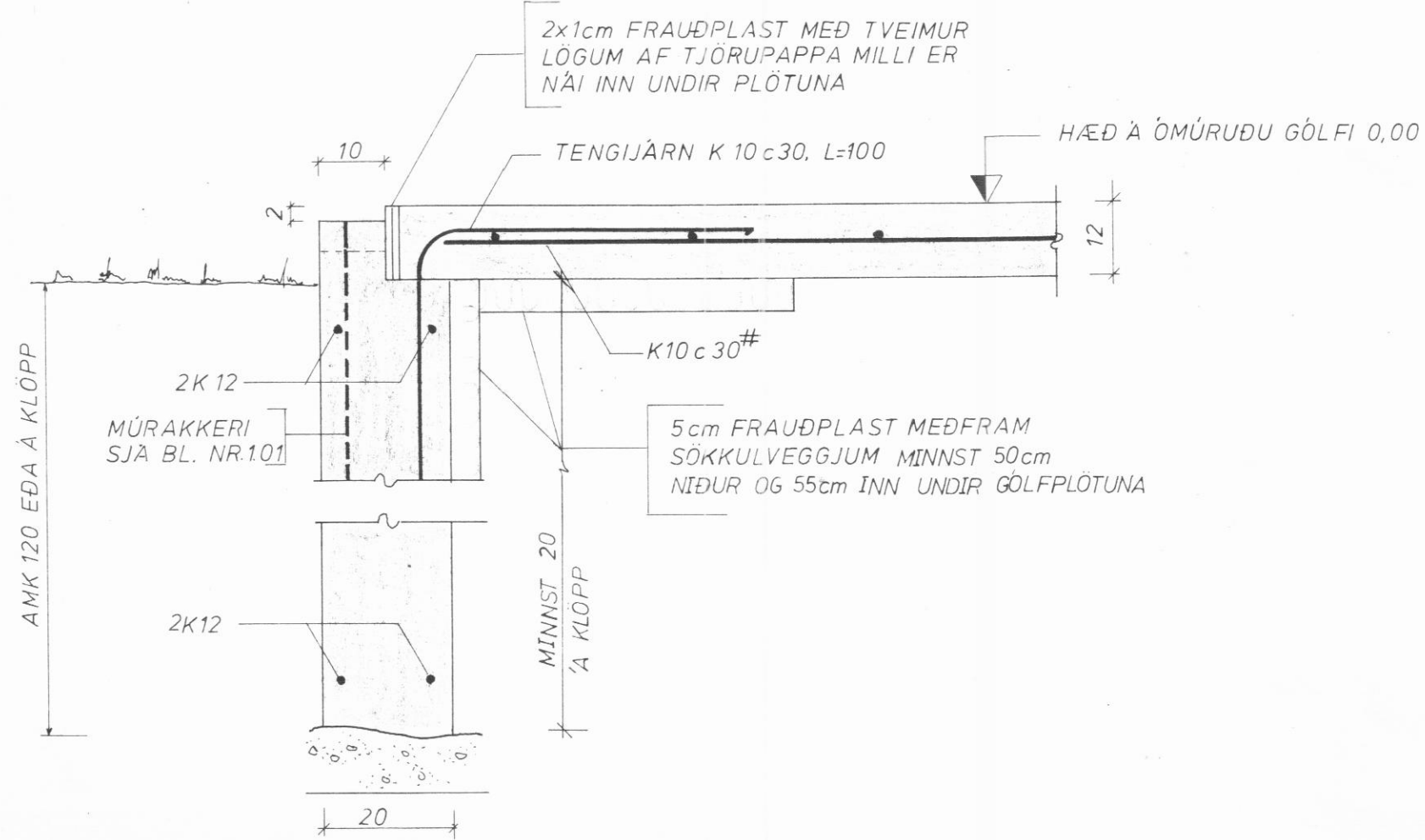
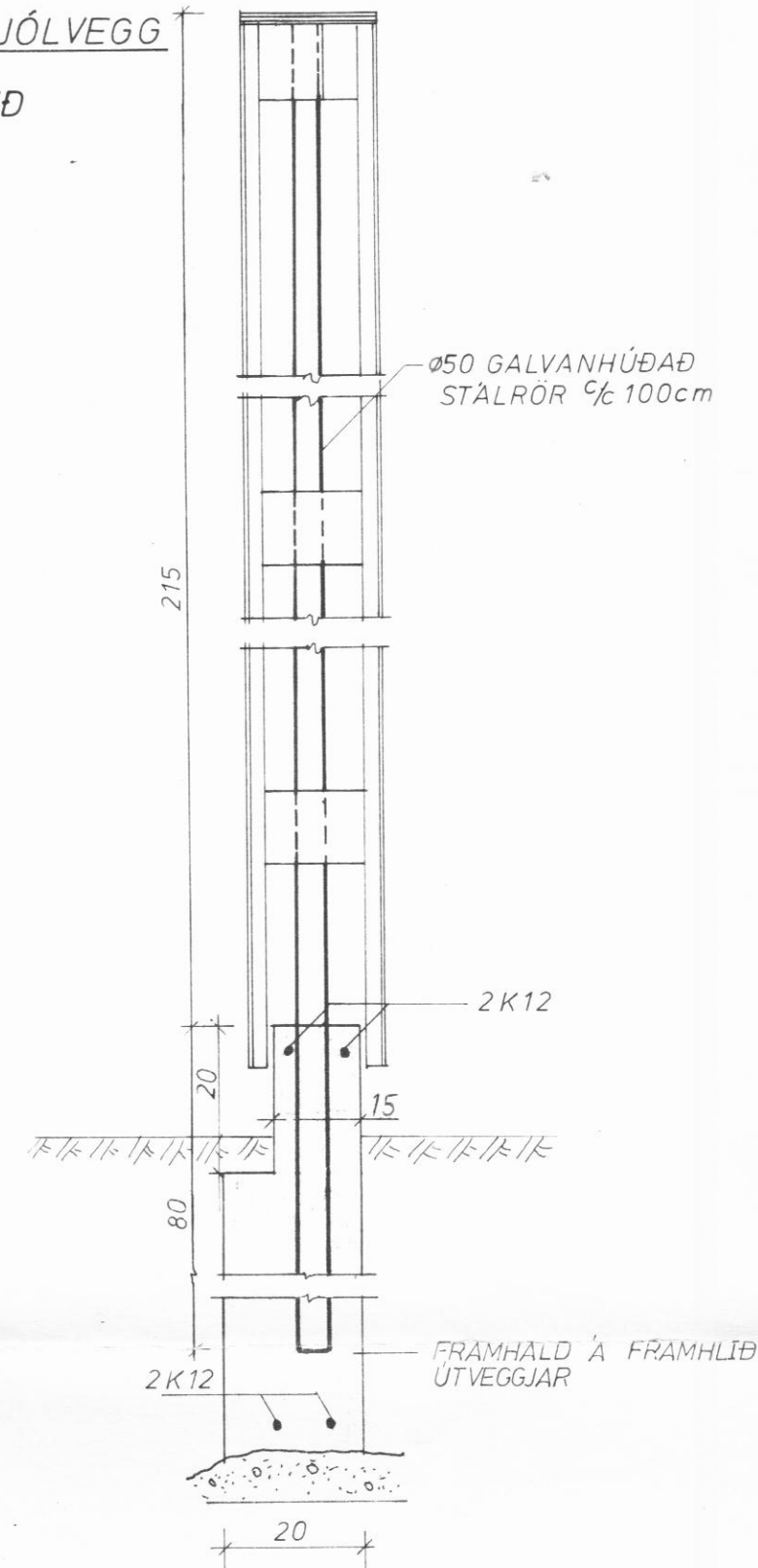


SNID A-A



SNID Í SKJÓLVEGG

EKKI MEÐ



SKÝRINGAR

B. JÄRNABINDING

- LANGJÄRN Í SÖKKLUM OG VEGGJUM SKAL VÍXLLEGGJA Á HORNUM UM 60cm SÉ ANNARSEKKI GETIÐ
- SKEYTILENGDIR JÄRNA SKULU VERA SEM HÉR SEGIR:

K8	40cm	ÁN KRÖKS,
K10	45	— " —
K12	55	— " —
K16	75	MEÐ INNBEYGGJU

- SÉ ANNARS EKKI GETIÐ SKULU JÄRN Í STEYPUSKILUM VERA K10 c 30 L=120cm
- STEYPULAG Á JARNUM Í SÖKKLUM OG GÖLFPLÖTU SKAL VERA AMK. 3cm

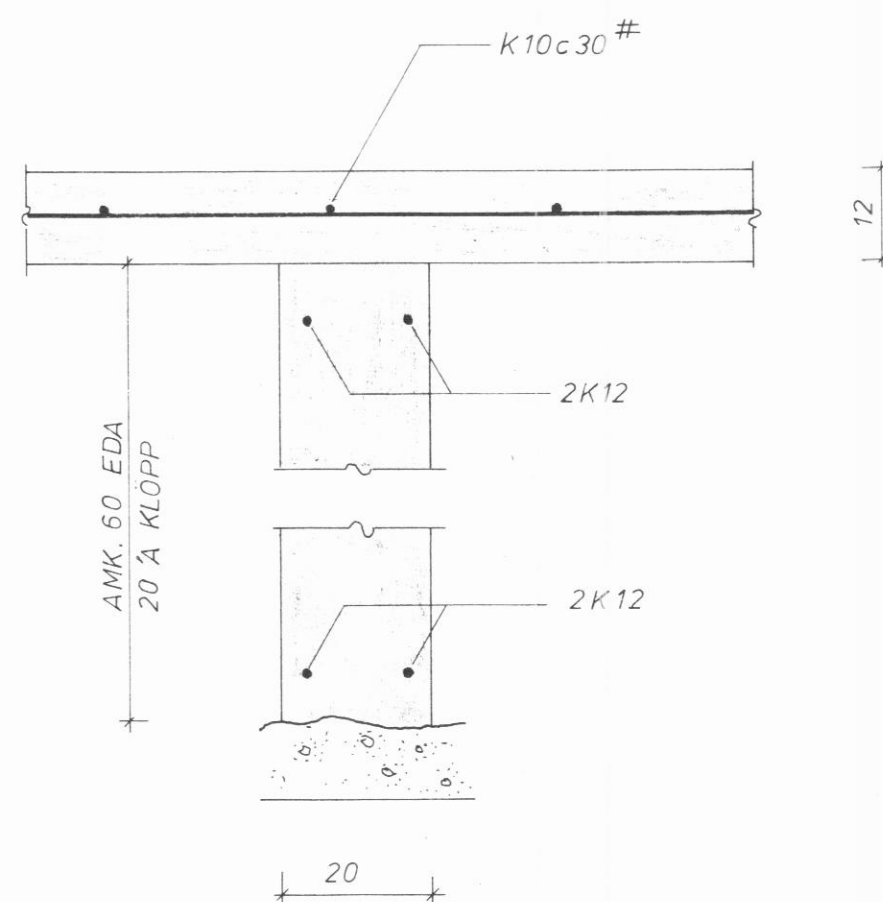
C. JARÐVINNA

- HREINSA SKAL UNÐAN SÖKKULVEGGJUM NIÐUR FYRIR ÞAÐ DÝPI SEM FROST GÆTI NÁÐ (1,30m FRÁ ENDANLEGU YFIRBORÐI).
- FYLLA SKAL MEÐ SÖKKLUM OG UNDIR GÖLFPLÖTU MEÐ FROSTPOLINNI GRÚS OG SKAL KORNDREIFING HENNAR VERA INNAN VIÐUKENNDRA MARKA.
- FYLLINGU SKAL ÞJAPPA MEÐ VELÞJÖPPU Í 30-50cm LÖGUM OG SKAL FYLLINGIN GETA STAÐISTKRÖFUR UM 100% STANDARD PROCTOR ÞJÖPPUN.
- VIÐ FYLLINGU SKAL GERA RÁÐ FYRIR EINANGRUN SBR. TEIKNINGAR.
- FYRIR LÖGNUM SKAL GRAFIÐ Í ÞJAPPAÐA FYLLINGU.

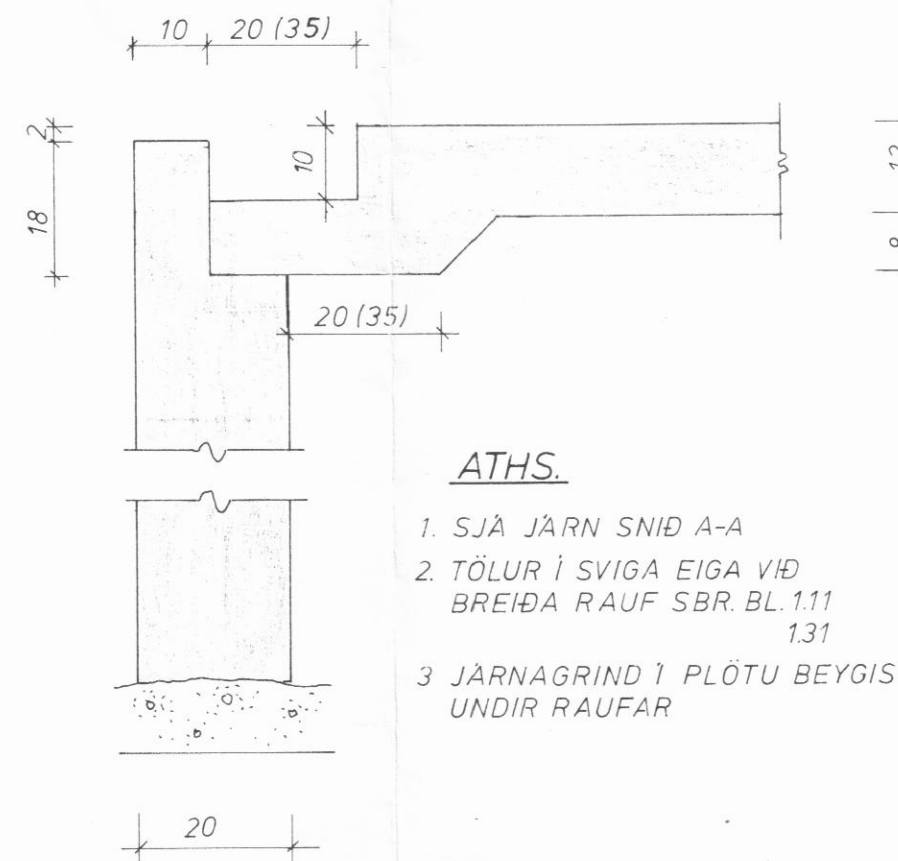
ATHS.

SJÁ EINNIG SKÝRINGAR BLAÐ 1.11

SNID B-B



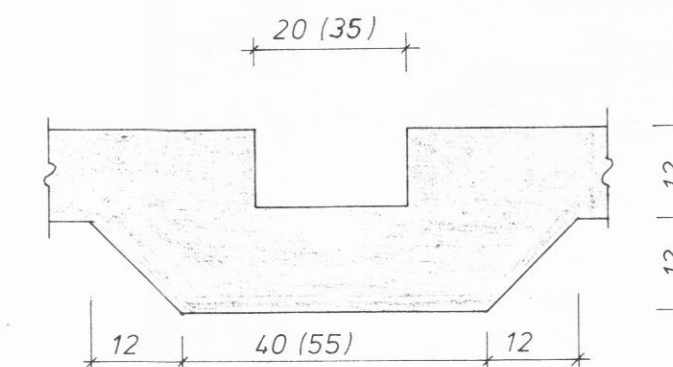
GÖLFRAUF VIÐ ÚTVEGG



ATHS.

- SJÁ JÄRN SNID A-A
- TÖLUR Í SVIGA EIGA VIÐ BREIÐA RAUF SBR. BL. 1.11 1.31
- JÄRNAGRIND Í PLÖTU BEYGIST UNDIR RAUFAR

GÖLFRAUF Á MIÐRI PLÖTU



Br.	Dags.	Breyting varðar.
Verkfræðipjónusta Guðmundar Óskarssonar Ráðgefandi verkfræðingar Skipholt 19 Reykjavík Sími 15945		
DAGHEIMILI DALVÍK 1.ÁFANGI		
SNID Í SÖKKLA Reykjavík: SEPT. '79		
Teikn: HH	Kvarði: 1:10	
Reikn: HH	Verk nr.:	Bl. nr.
Yfir: 90		1.12
Samp: 90		