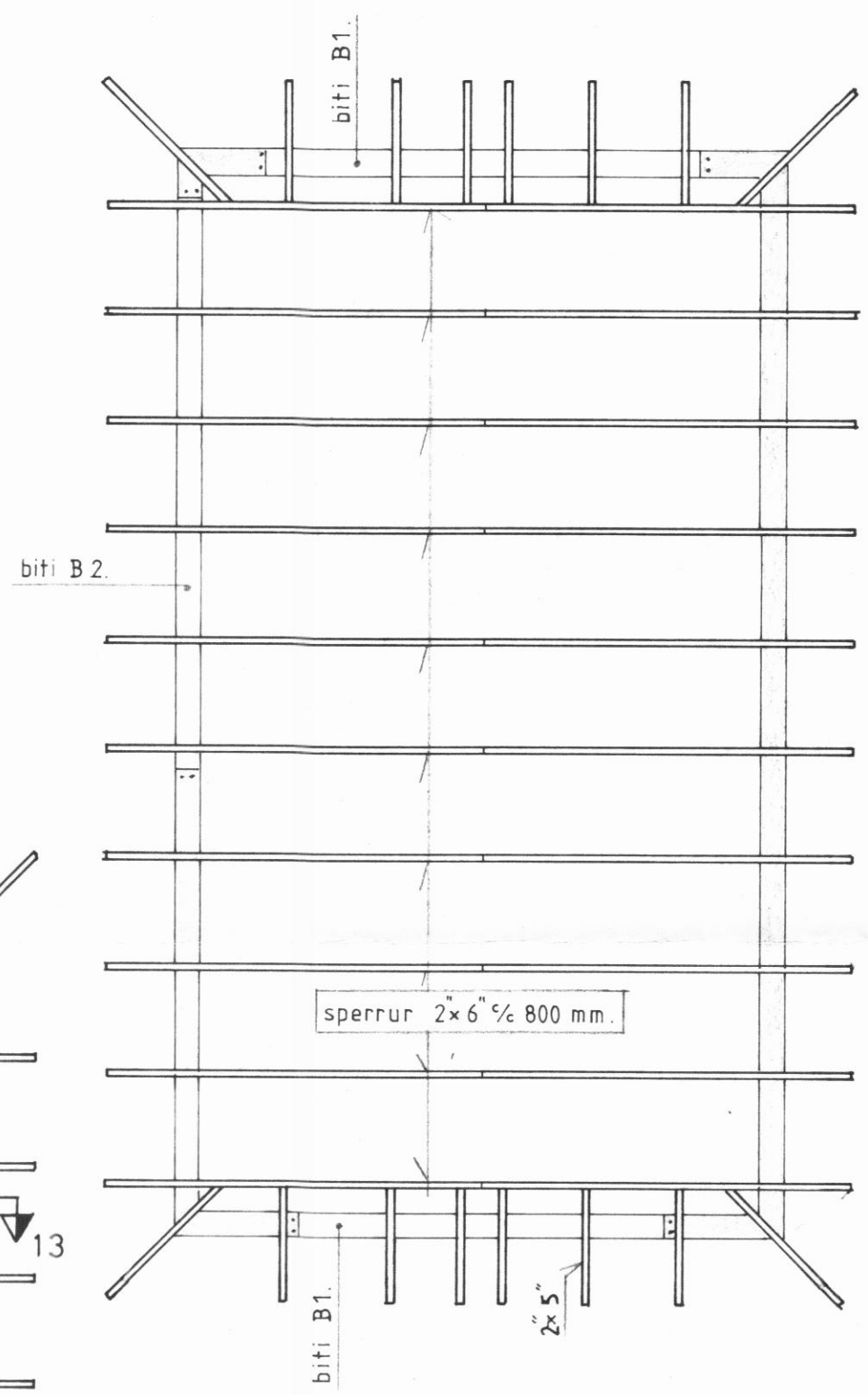


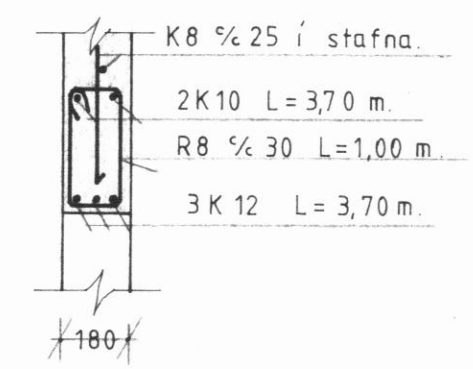
SNID 11-11
Mkv. 1:10

SNID 12-12
Mkv. 1:10

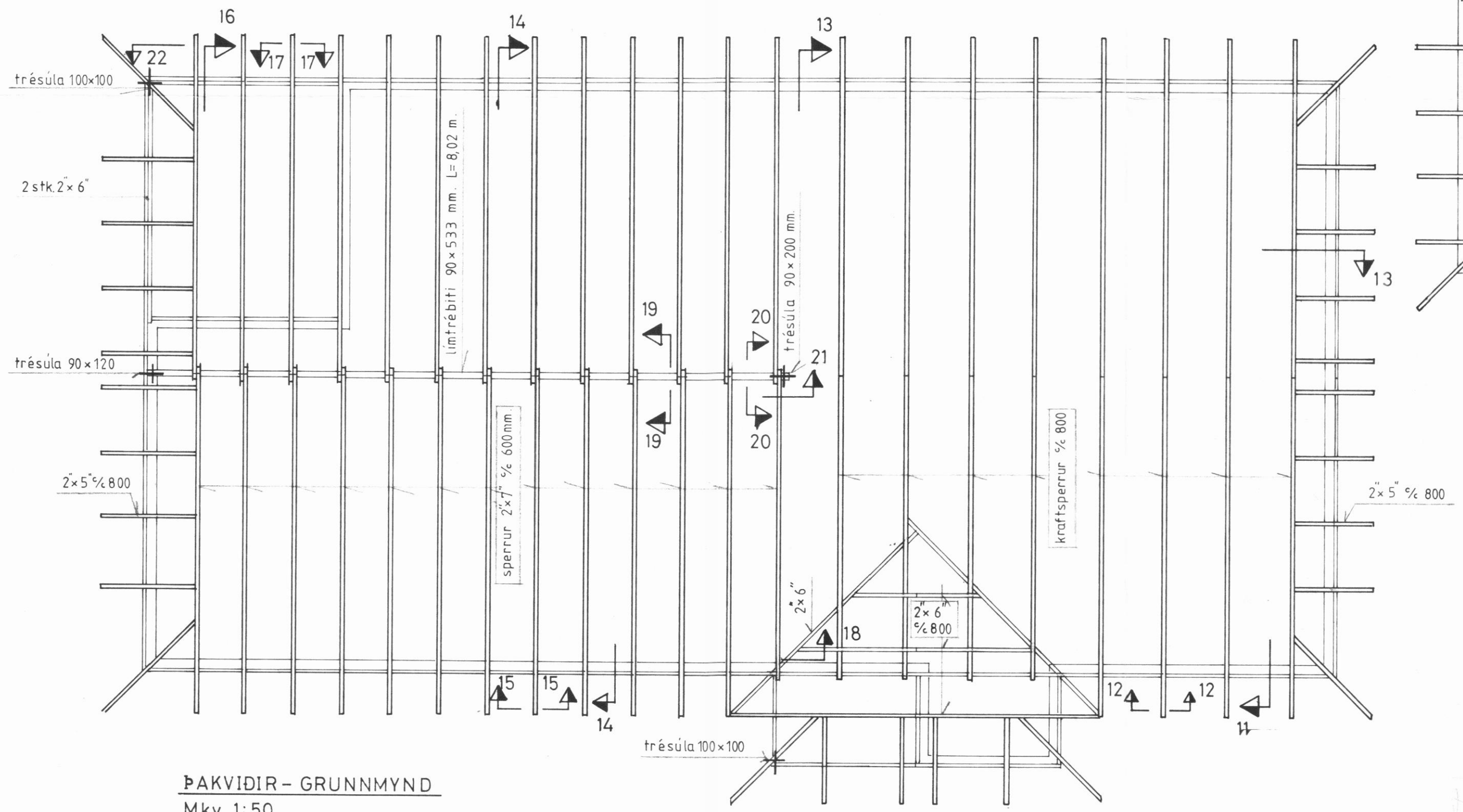
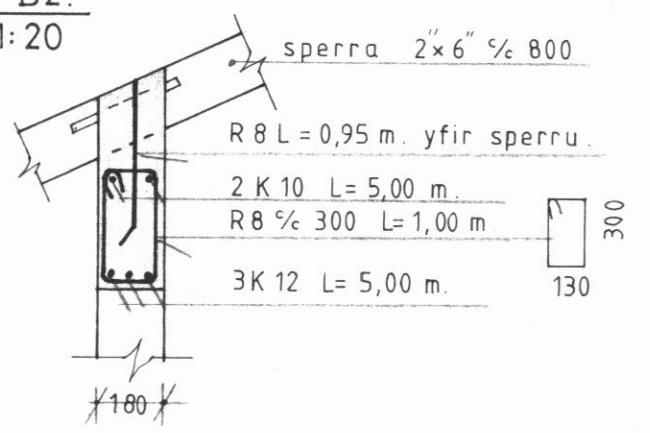
SNID 13-13
Mkv. 1:10



BITI B1
Mkv. 1:20



BITI B2.
Mkv. 1:20



ÞAKVIÐIR - GRUNNMYND
Mkv. 1:50

SKÝRINGAR.

Öll steypa í útveggjum skal vera a.m.k. S200. Umhverfis öll múrop komi 2K12 L=50+op+50 nema annað sé sýnt á teikningu. Um meðferð steypu og járna visast til ákvæða IST 10. Allt timbur skal standast kröfur um T200 skv. NS 3470. Allur saumur í timburgrind og þaki skal vera galvaniseraður. Öll ónefnd mál eru í mm. Sjá einnig snid á tekn. nr. B4 og B5.

HRINGTUN 3, DALVÍK.

ÞAKVIÐIR - GRUNNMYND OG SNID
TEIKNING NR. B3 · MKV. 1:50, 1:20, 1:10
REYKJAVÍK Í MARS 1984.
ÞORSTEINN FRÍÐÞÓSSON F.T.F.I.
Þorsteinn Fríðþósson