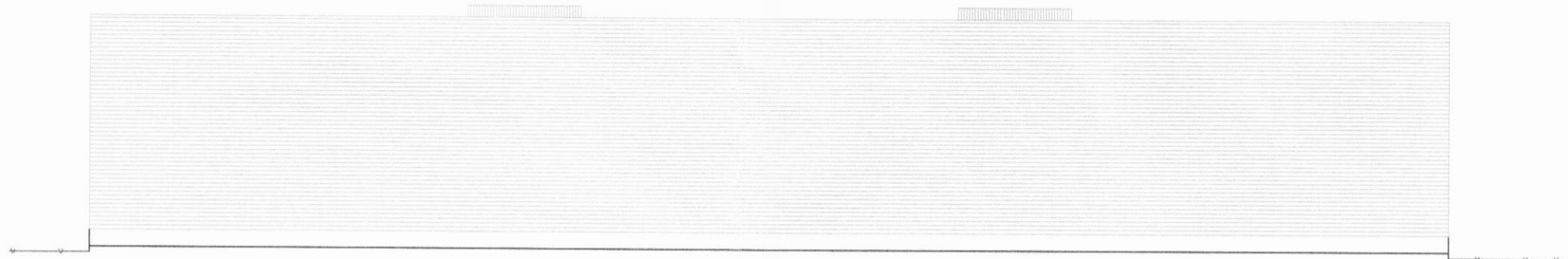
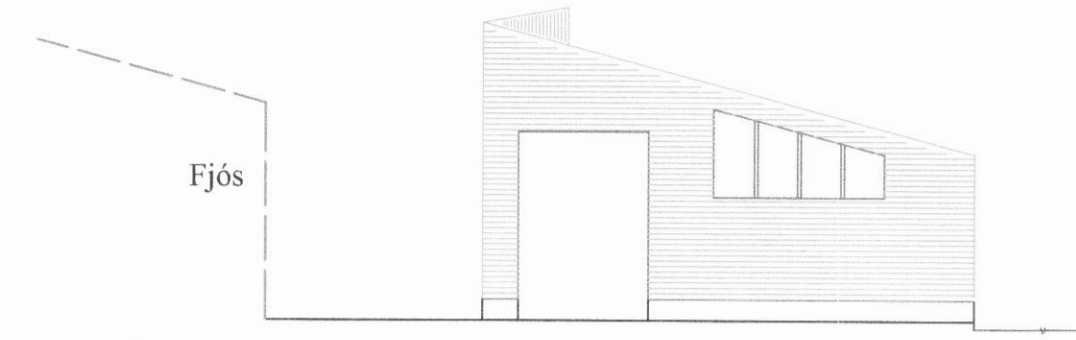


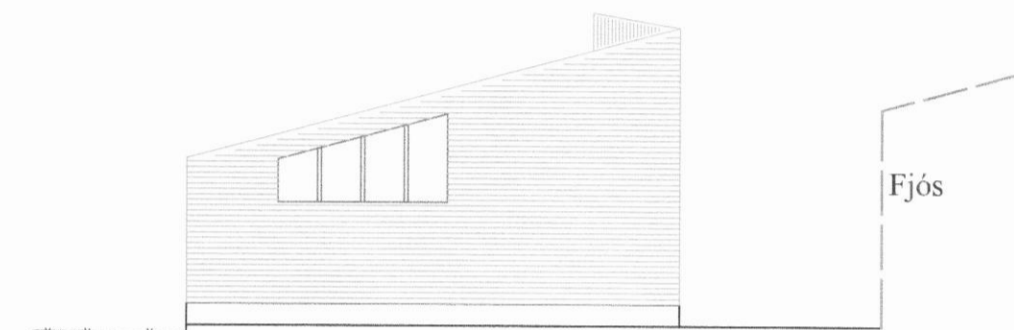
Útlit vesturhlíðar
Mkv. 1:100



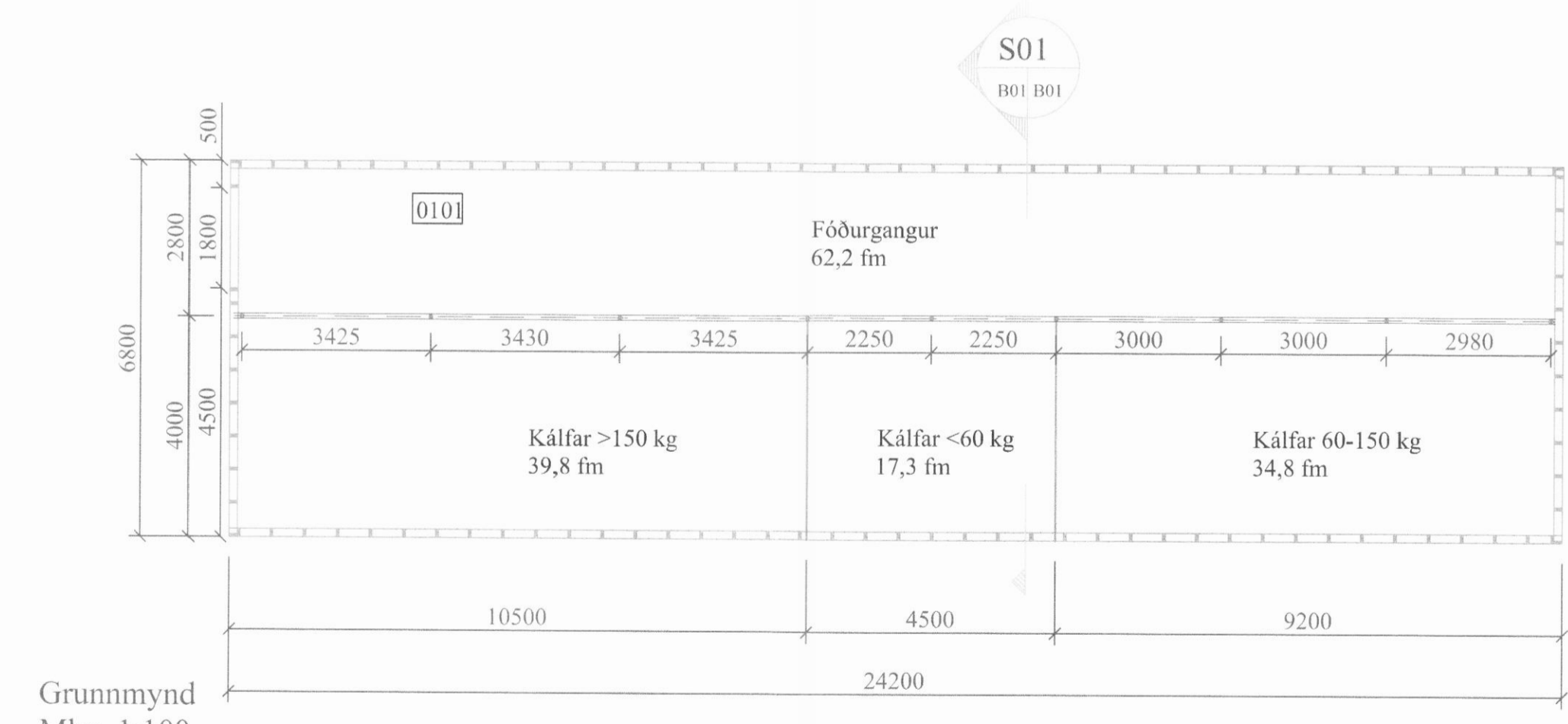
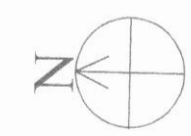
Útlit austurhlíðar
Mkv. 1:100



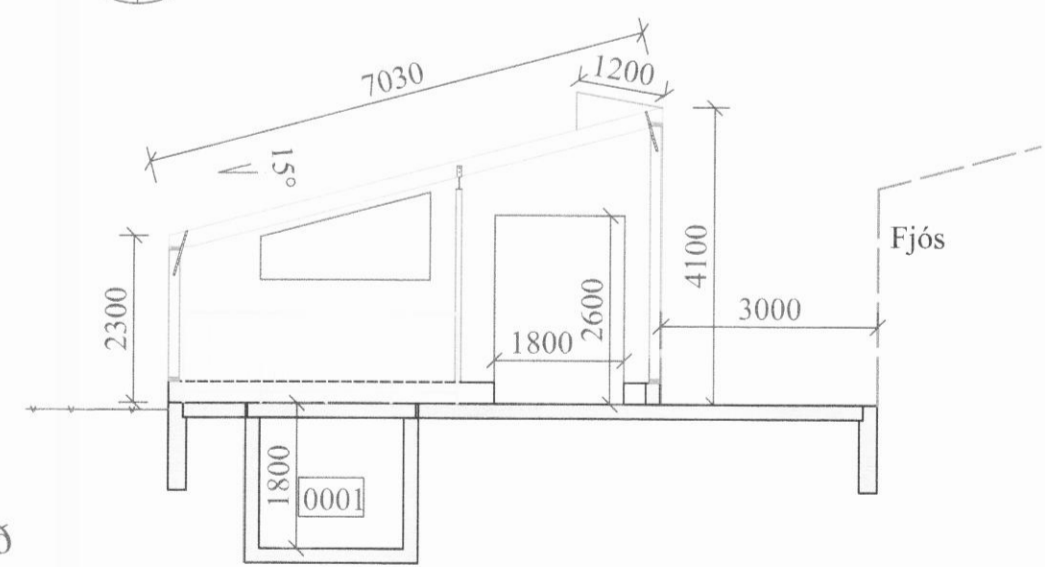
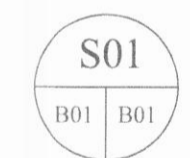
Útlit norðurhlíðar
Mkv. 1:100



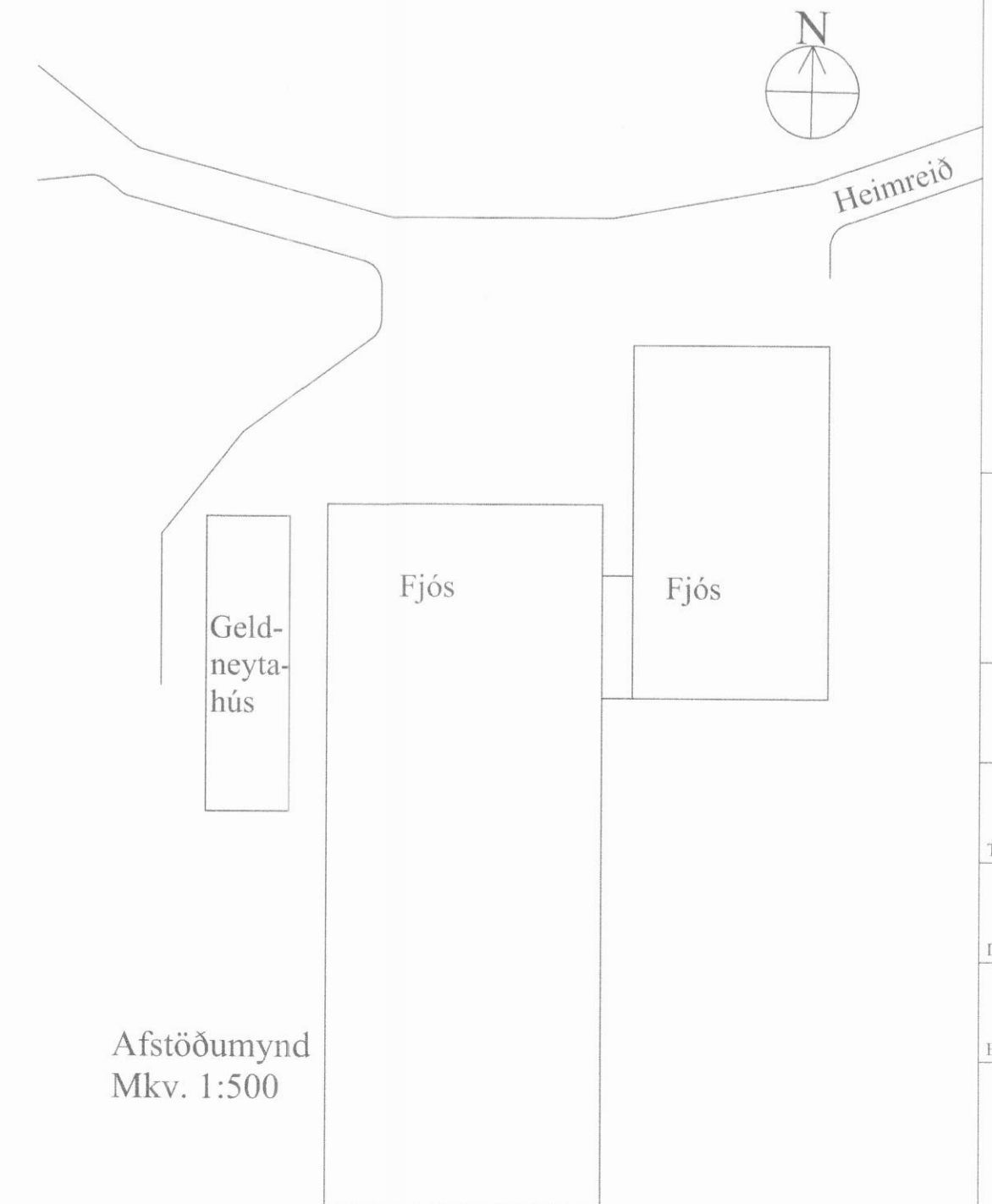
Útlit suðurhlíðar
Mkv. 1:100



Grunnmynd
Mkv. 1:100



Snið
Mkv. 1:100



Afstöðumynd
Mkv. 1:500

Skráningartafla: Geldneytahús		Skrásetjafi: Björgvin Smári Jónsson																	
Landnúmer: 152178		Kennitala: 120580-4939																	
Matshlutanúmer: 13		Útgáfa: 4.011																	
Dagsetning og lýsing		Dags: 29.9.2009																	
D0	D1	D2	D3	D4	Stærðir													D16	D17
Lokun	Rýsi hæðir	Notkun texti	Höfuðflakkur	Eignarhald	D5	D5M	D6	D7	D8	D9	D10a	D10b	D11	D12	D15	Rekintala skiptarúmmál	Skiparúmmál		
					Böfnifotur m²	Milifotur m²	Stögar m²	Op m²	Bvæðifotur m²	Bvæðifotur sh + 1,8 m²	Skiptarúmmál m³	Skiptarúmmál max m³	Brúta rúmmál m³	Hæðifotur m²	Birt fláttarmál m²	Rekintala skiptarúmmál	Skiparúmmál m³		
		Matshluti			251,7	0,0	0,0	0,0	251,7	0,0			716,3	230,3	251,7		630,280		
		Betu															32,9		
A	00	Kjallari			87,1	0,0	0,0	0,0	87,1	0,0			156,8	75,2	87,1		137,160		
	0001	Hauglous	N	0101	87,1				87,1		1,80	1,80	156,8	75,2	87,1	1,80	137,160		
A	01	1. hæð			164,6	0,0	0,0	0,0	164,6	0,0			526,6	154,1	164,6		493,120		
	0101	Geldneytahús	N	0101	164,6				164,6		2,30	4,10	526,6	154,1	164,6	3,20	493,120		
Afhugasemla																			
Sameiginl summa																			
Eignarhald																			
		Eignarhald	Notkun texti	Birt fláttarmál m²	Skiptarúmmál m³	Skiptarúmmál m³	Skiptarúmmál m³	Skiptarúmmál m³	Skiptarúmmál m³	Skiptarúmmál m³	Skiptarúmmál m³	Skiptarúmmál m³	Skiptarúmmál m³	Skiptarúmmál m³	Skiptarúmmál m³	Skiptarúmmál m³	Skiptarúmmál m³		
		0101	Geldneytahús	251,7	630,280	630,280													
		Alls		251,7	630,280	630,280													

Stærri-Árskógur, geldneytahús

Útlit, grunnmynd, snið, afstaða
Mkv. 1:100 1:500

B01 A1
Tekning Upprunaleg blaðstærð

Dagsetning 5.10.2009

Björgvin Smári Jónsson
Byggingarteknifráhagur, BSc

Hannað/Teknað
Kennitala: 211055-5299

Samþykkt Byggingarteknifráhagur, BSc