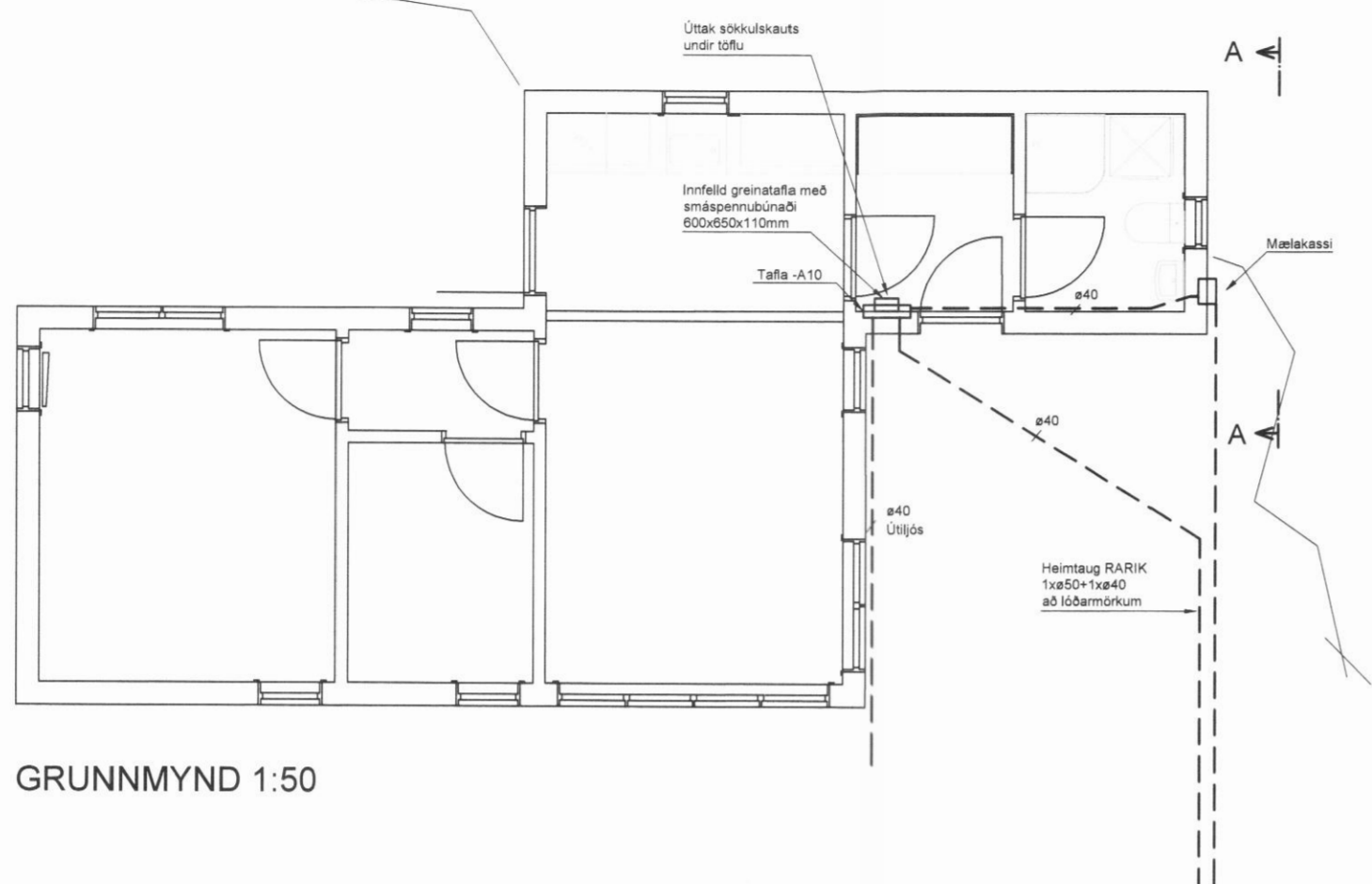
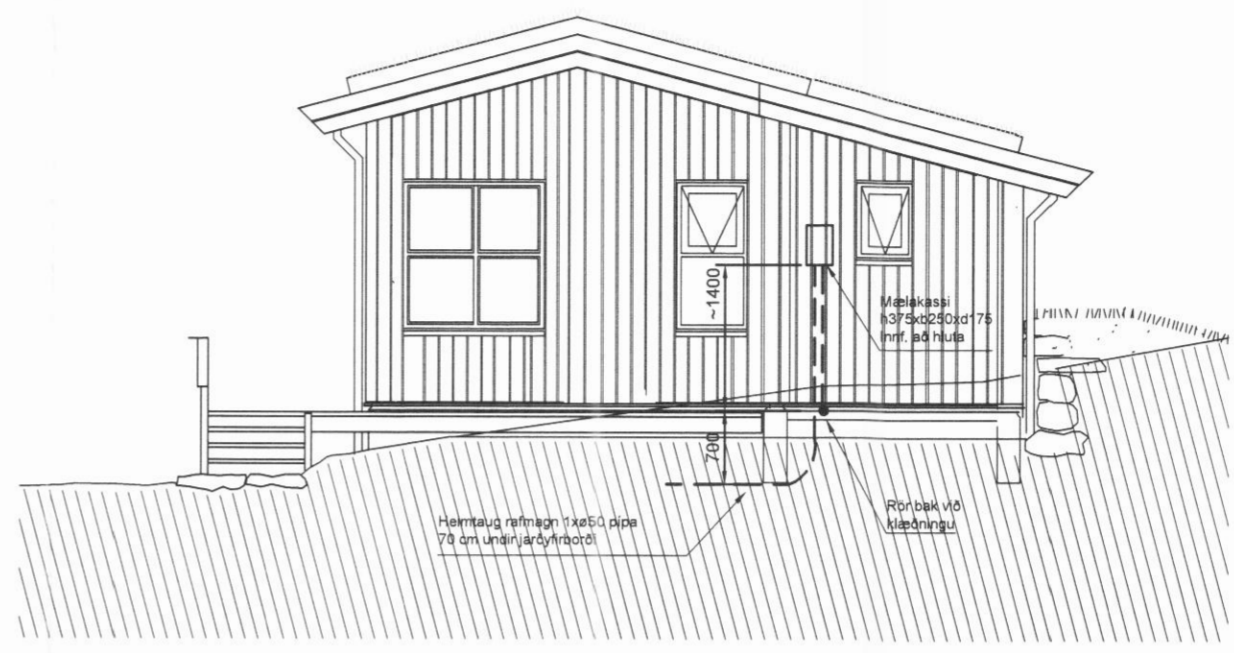




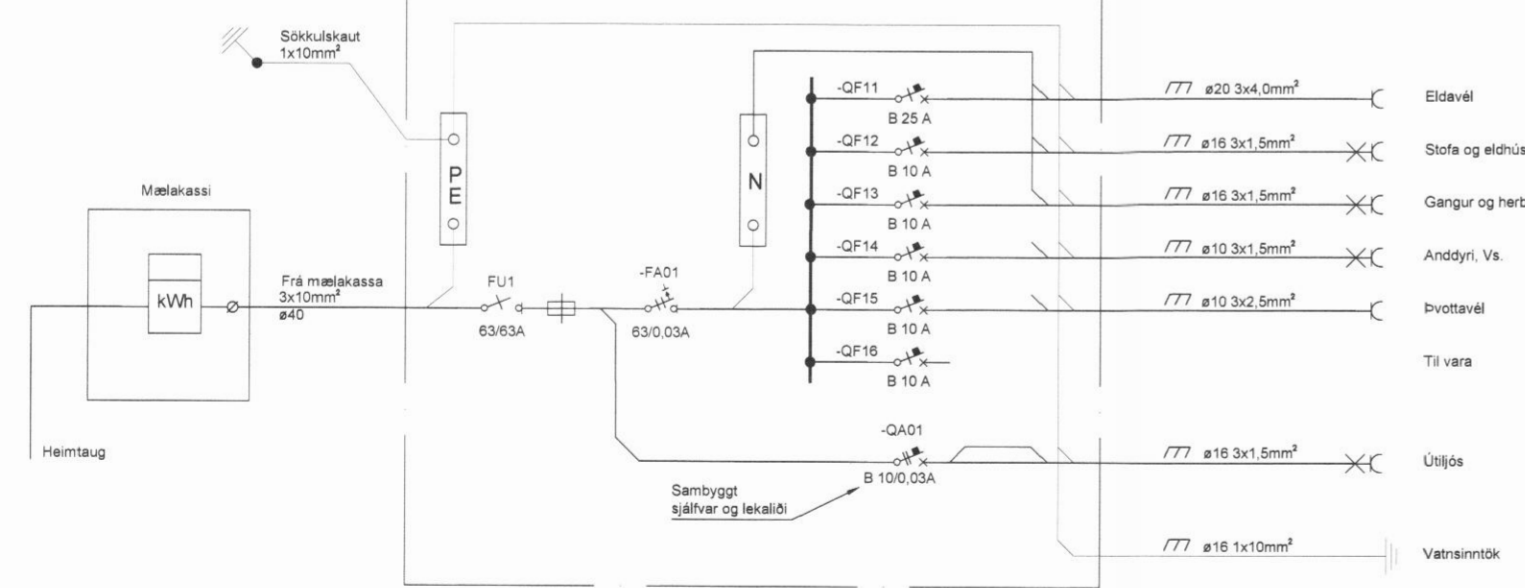
ÚTGÁFUERILL			
ÚTG.	DAGS.	SKYRINGAR	SAMR.
A	-	Vinnuteikning	
DAGS. UNDIRSKR. - NAFN OG KT. SAMRÆMINGARHÖNDUÐAR			
STEFAN ÖRN STEFÁNSSON 140147-4519			
UNDIRSKRIFT SAMRÆMINGARHÖNDUÐAR			
[Signature]			



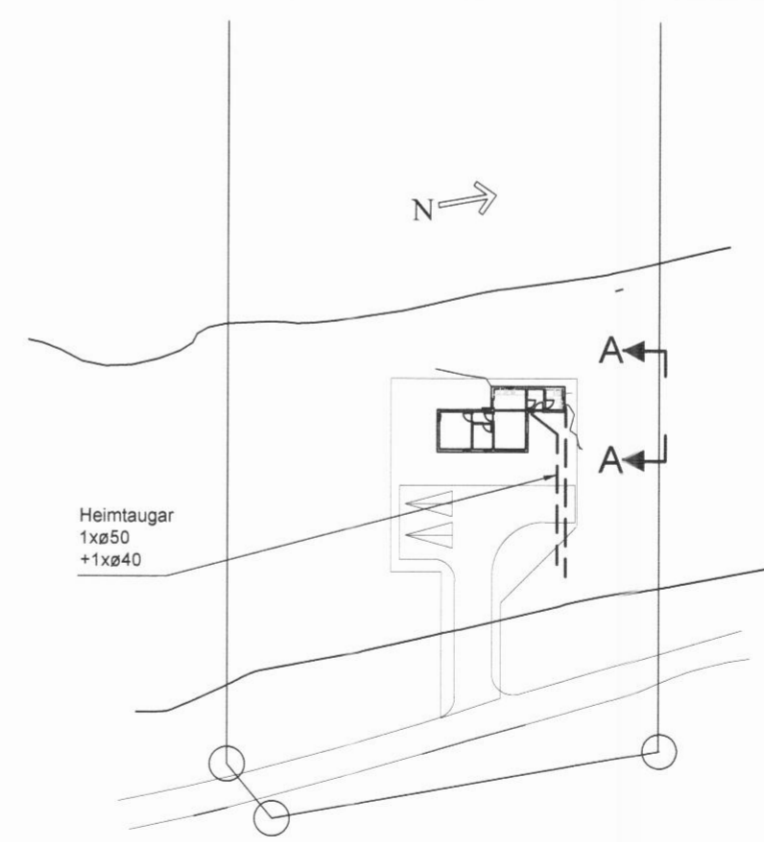
GRUNNMYND 1:50



ÁSÝND A-A, Norður



TAFLA -A10
Einkennandi einlínummynd



AFSTÖÐUMYND 1:500



ÖLL AFRITUN TEIKNINGAR, AÐ HLUTA EDA HEILD, ER HÁÐ SKRIFLEGGU LEYFTI HÖFUÐNA.

Verkfræðistofa Jóhanns Indriásonar ehf
 Síðumúli 1, 108 Reykjavík
 Sími 560 5400, Fax 560 5410, Netfang vj@vj.is, Vefvang www.vj.is

GULLBRINGA
 FRÍSTUNDAHÚS - LÓÐARHLUTI C
 SVARFADARDAL

HEITI TEIKNINGAR
RAFLAGNIR
 HEIMTAUG

M.V.	1:50	1:100	1:100	A1	A3	VERKNR.	5796-600	ÚTGÁFA:	A	BLAÐNÖMUR:	02
RANNAÐ:	ÁJG	TEIKNAD:	IM	RYNT AF:	ÁJG						

DAGS. ÚTG. - NAFN OG KT. SAMRÆMINGARHÖNDUÐAR
 - ÁRNI J. GUNNLAUGSSON KT.151148-3959

DAGS. UNDIRSKR. UNDIRSKRIFT SAMRÆMINGARHÖNDUÐAR