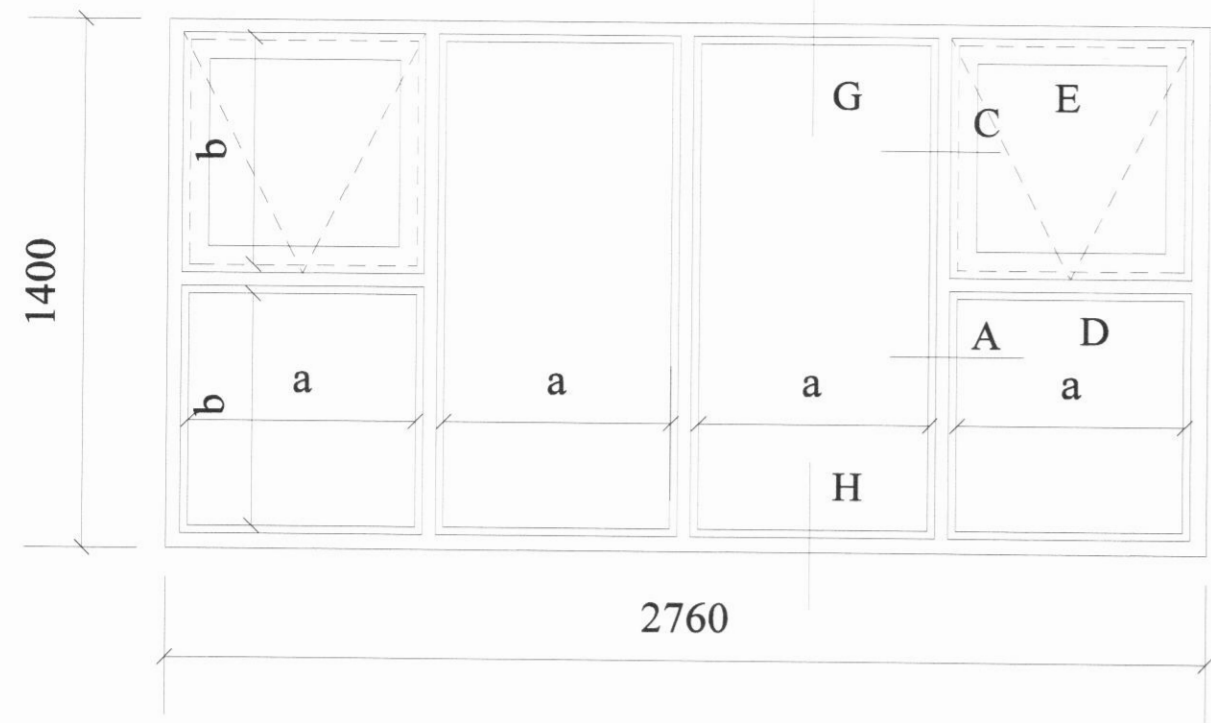
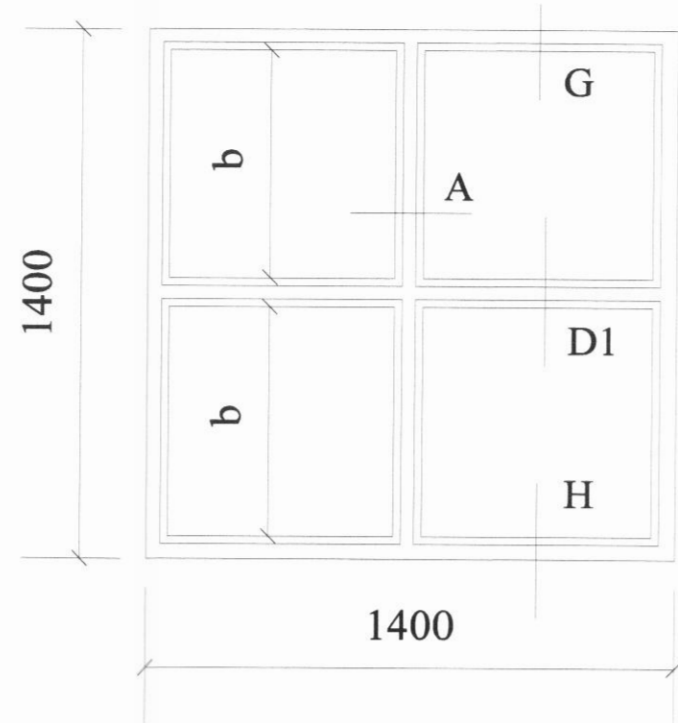


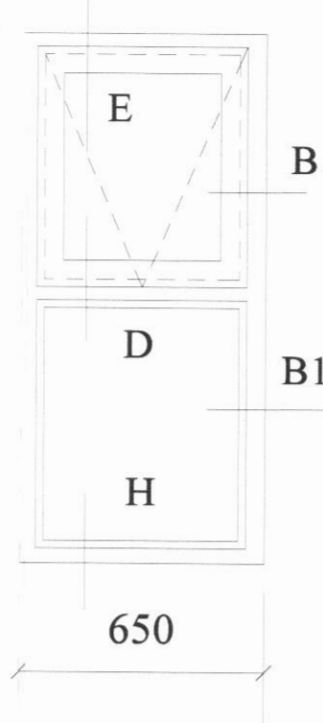
Gl. 01 - 1 stk.



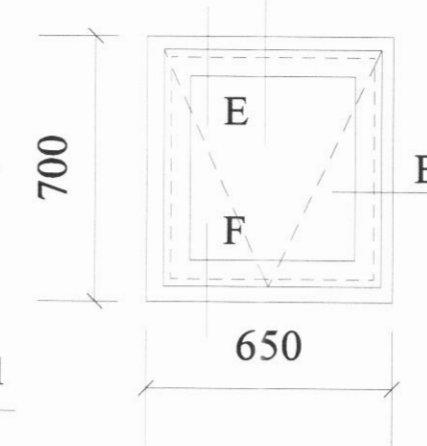
Gl. 02 - 2 stk.



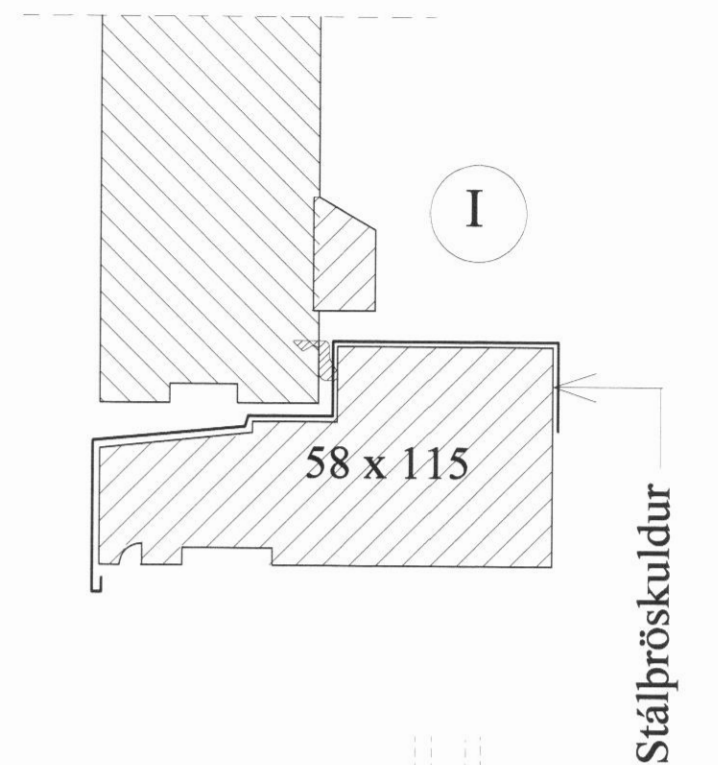
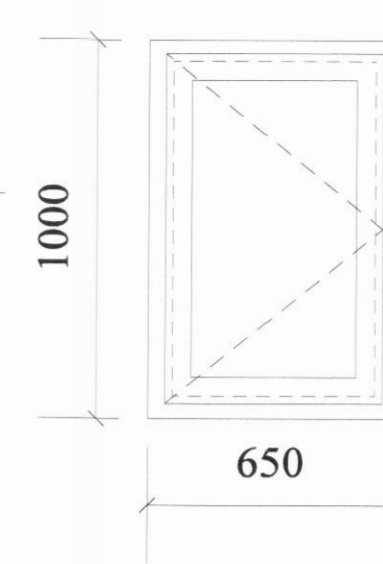
Gl. 03 - 4 stk.



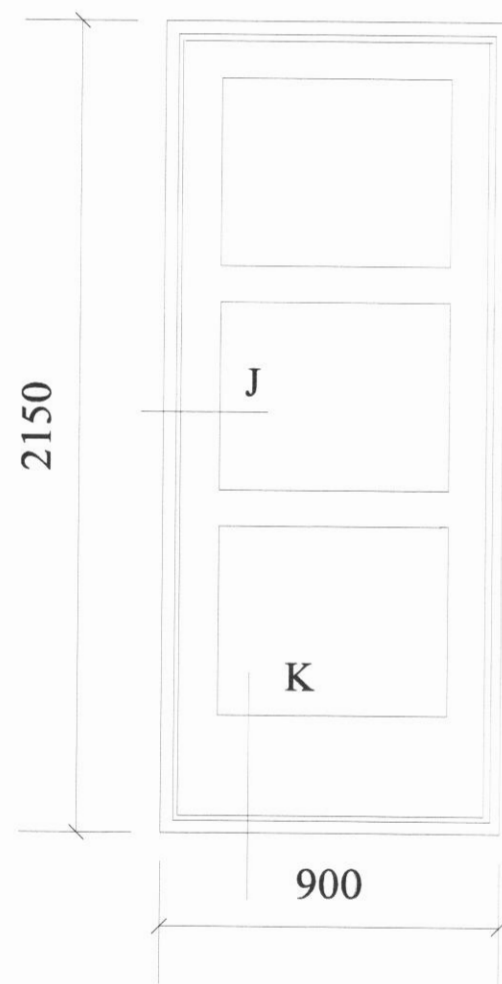
Gl. 04 - 2 stk.



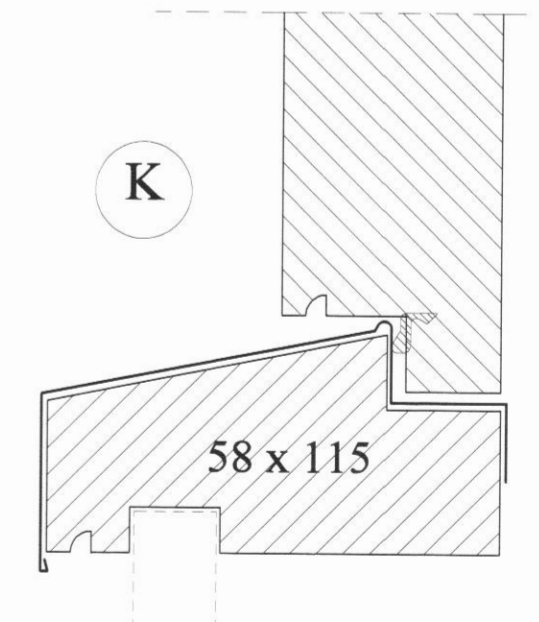
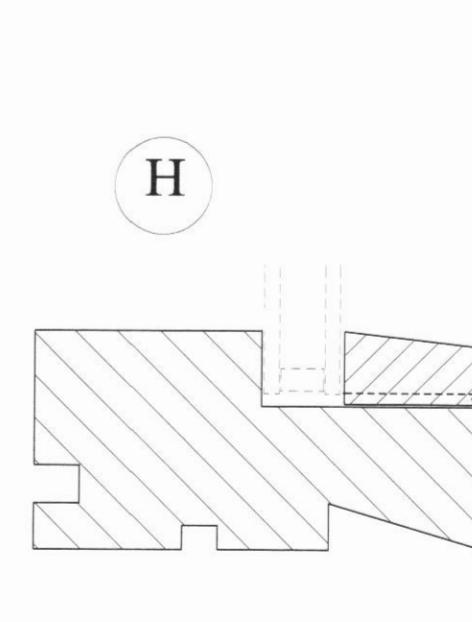
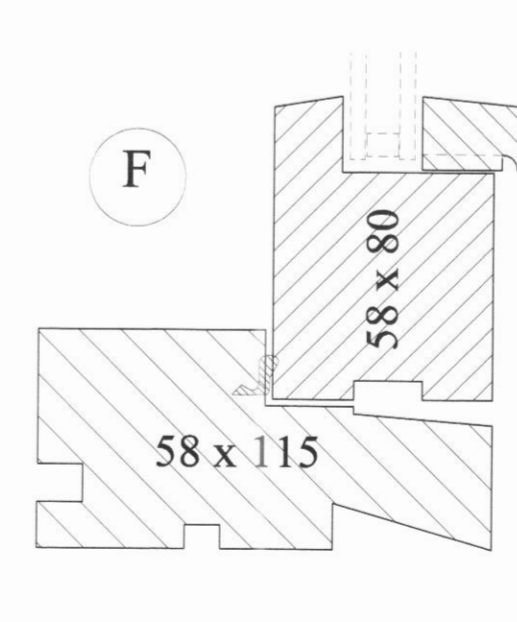
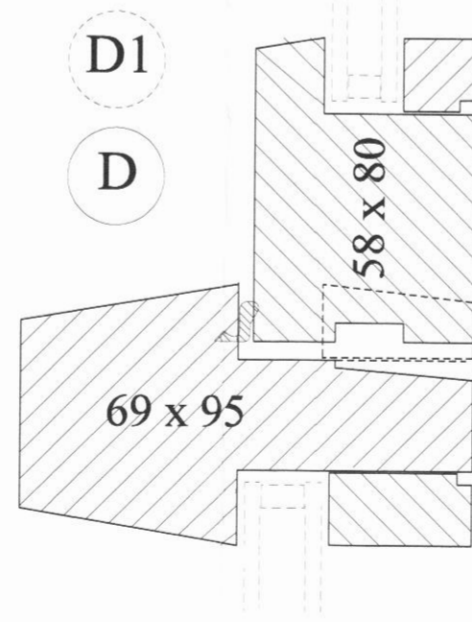
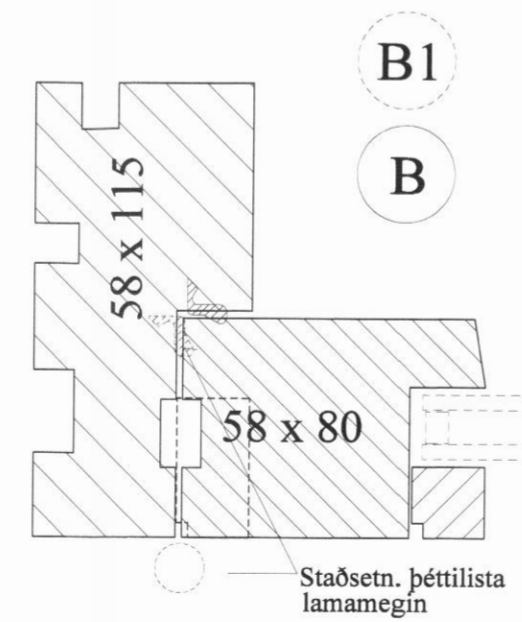
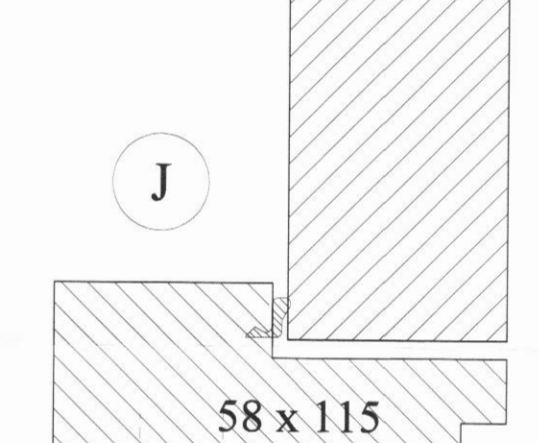
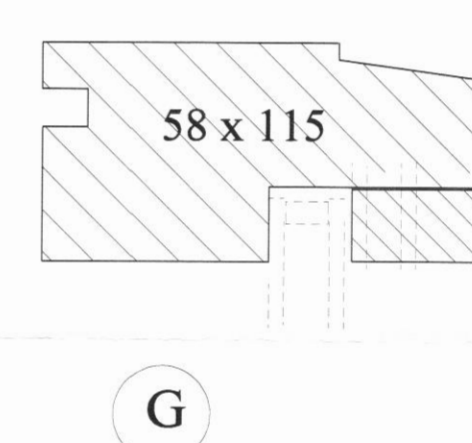
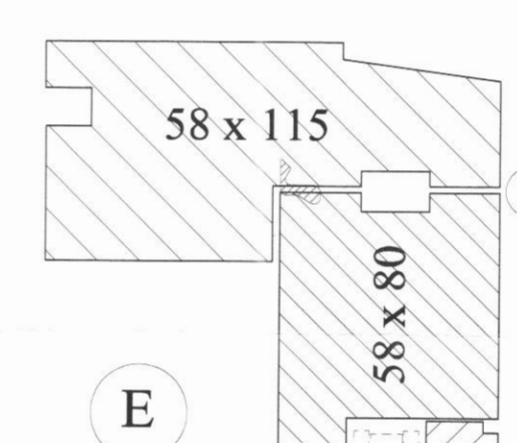
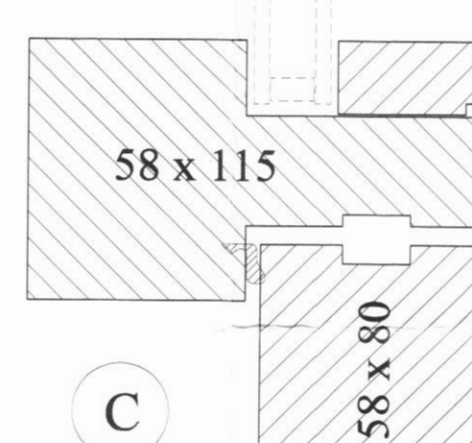
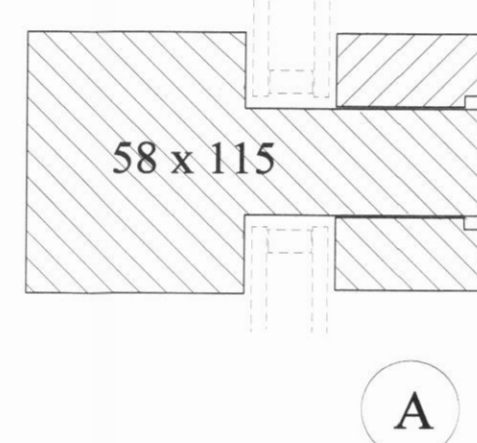
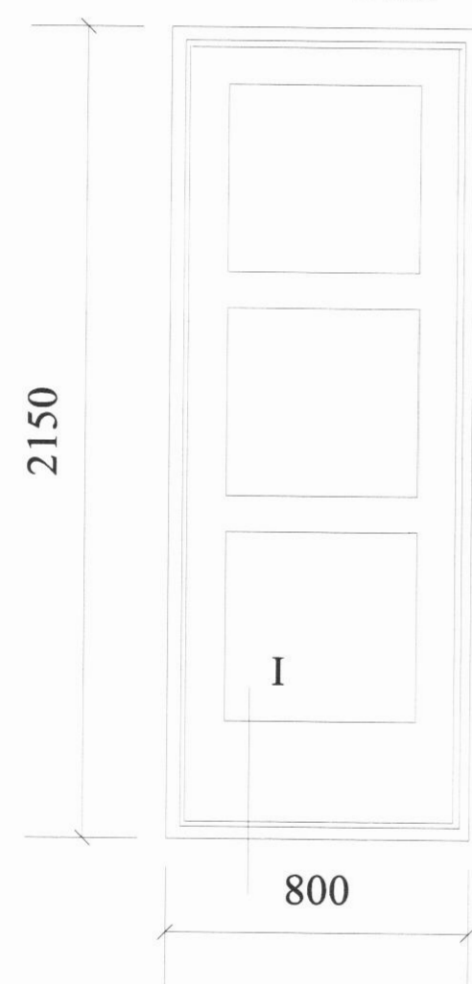
Gl. 05 - 1 stk.



H. 01 - 1 stk.



H. 02 - 1 stk.



Frístundahús í landi Gullbringu, Svarfaðardal
Bringa, lóðarhluti C

Mkv. 1:20/A2

Gluggar uflrit og deili

ARGOS ehf., Arkitektastofa Grétars og Stefáns
Eyjarslóð 9, 101 Rvík. s. 552 1760 argos@argos.is
10. apríl 2014

[Signature] 190147045210