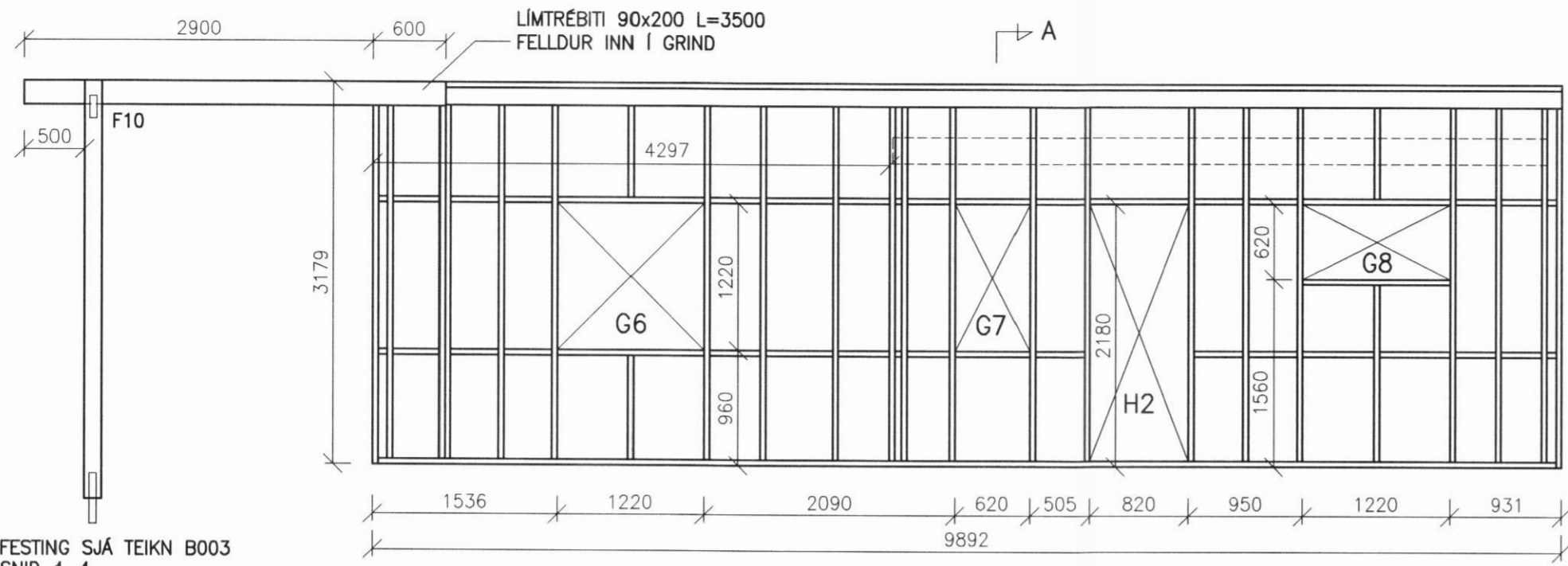
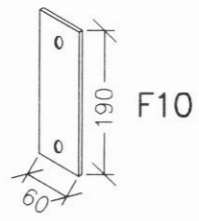
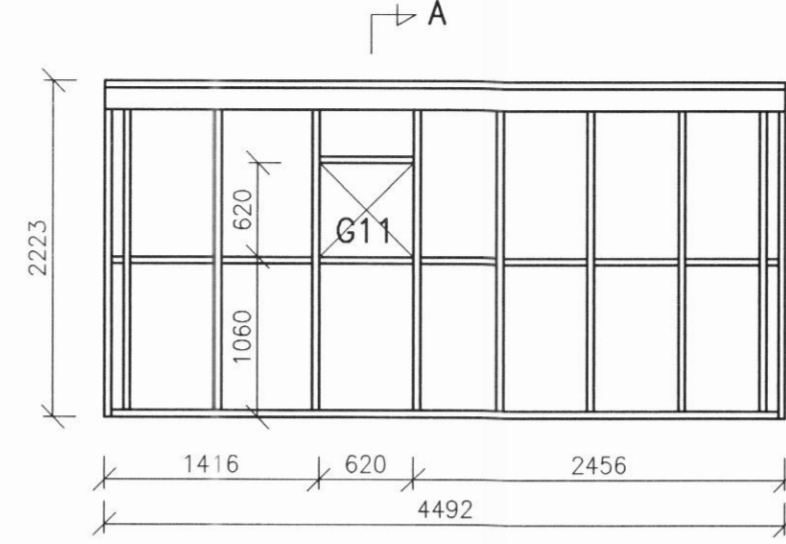
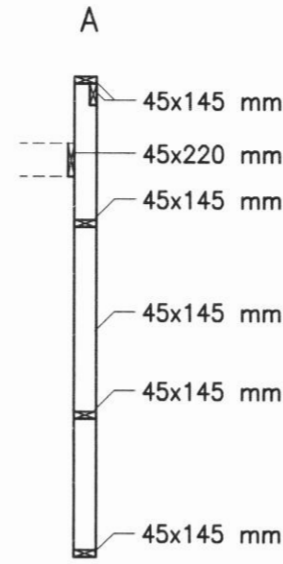


F10: FESTING LÍMTRÉSÓLU VÍÐ LÍMTRÉBITA MÍÐ
2 STK FLATJÁRN 190x60x5 mm, GEGNUMBOLTAD
Í BÍTA OG SÓLU MÍÐ M12x190

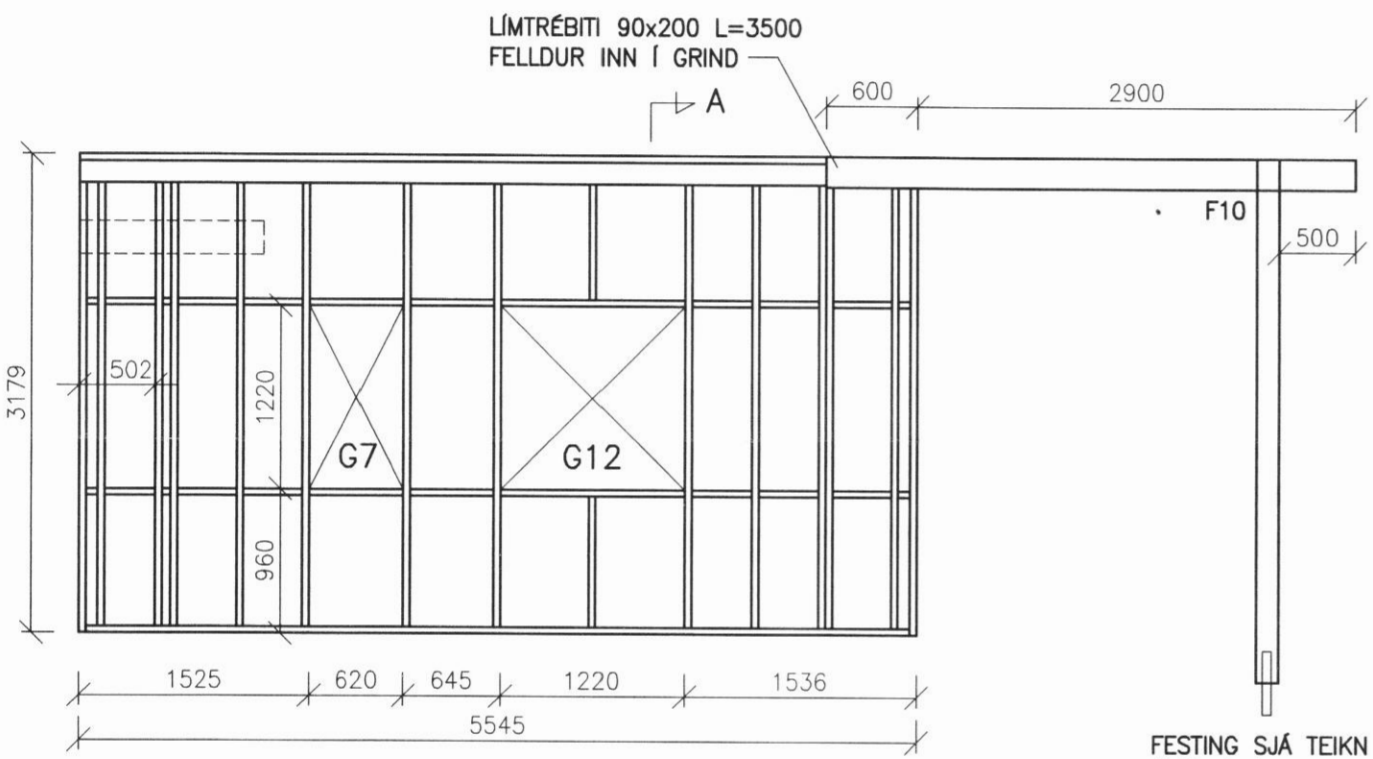
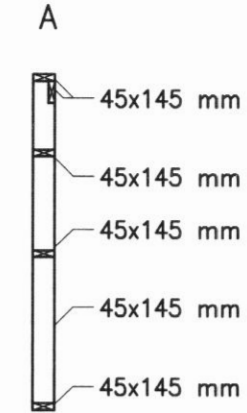


VEGGUR - V6

FESTING SJÁ TEIKN B003
SNÍÐ 4-4

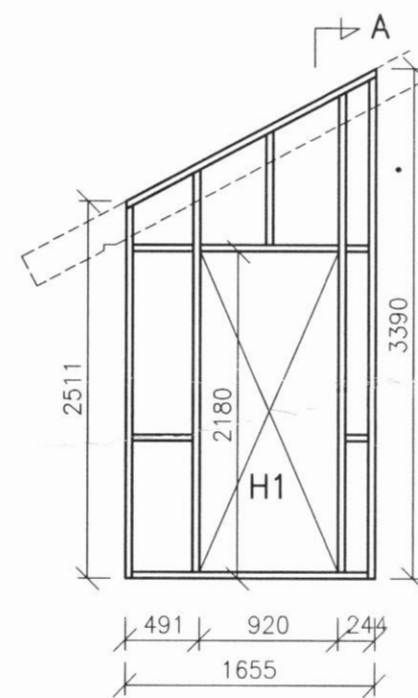
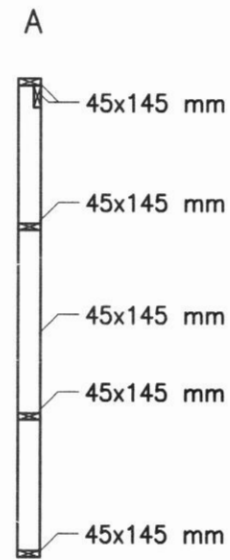


VEGGUR - V8

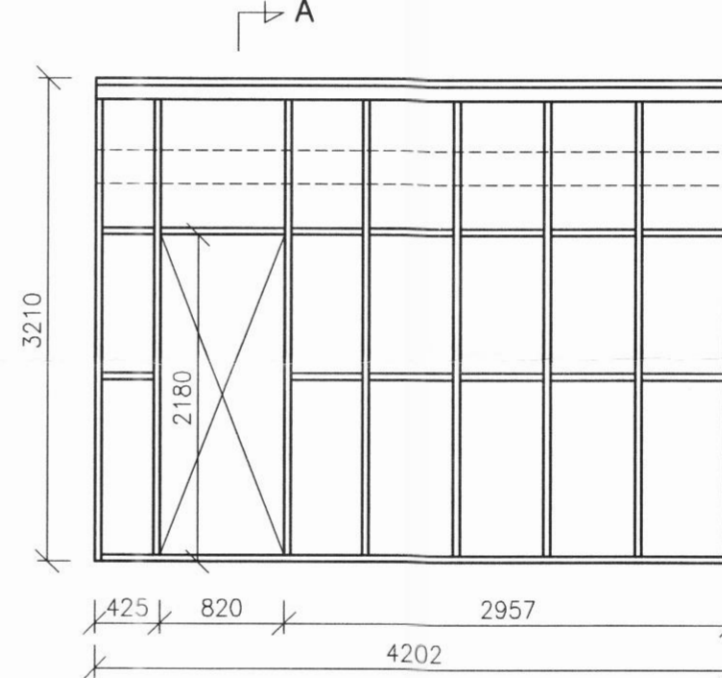
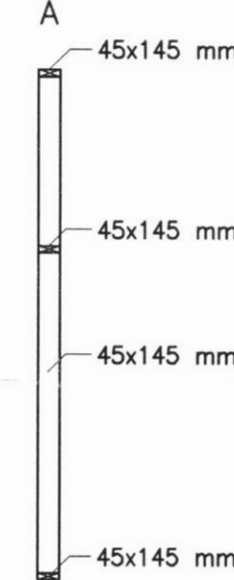


VEGGUR - V10

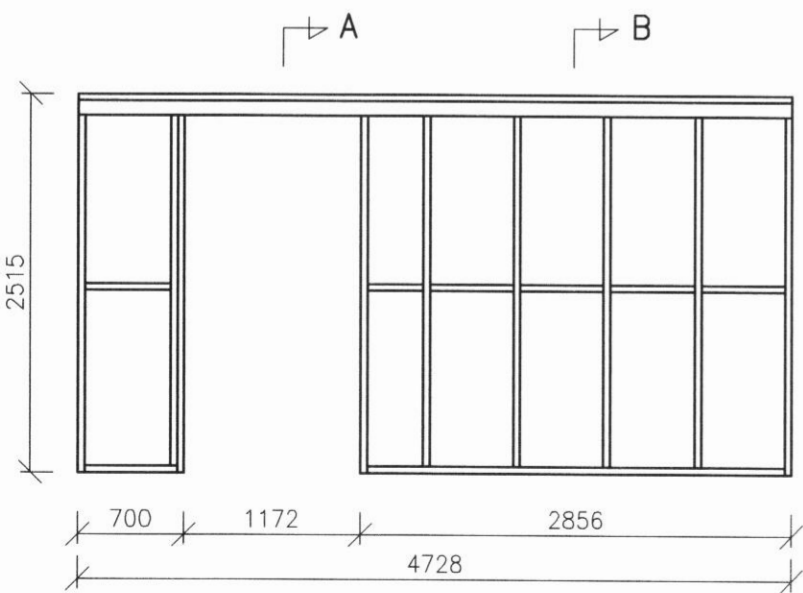
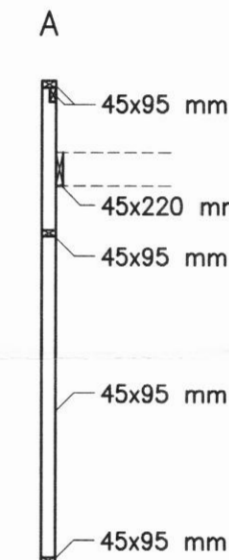
FESTING SJÁ TEIKN B003
SNÍÐ 4-4



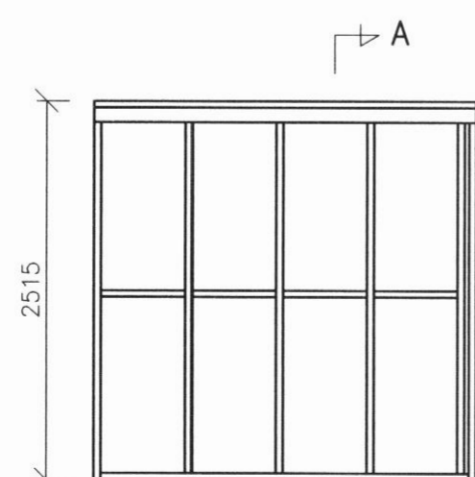
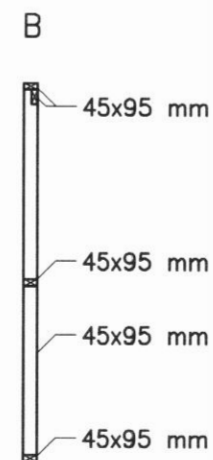
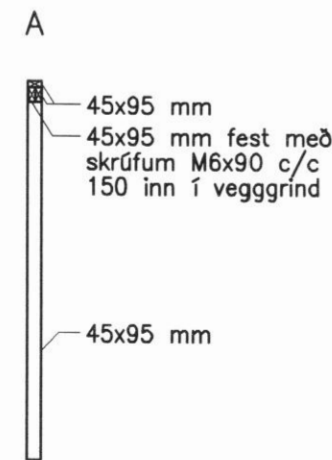
VEGGUR - V9



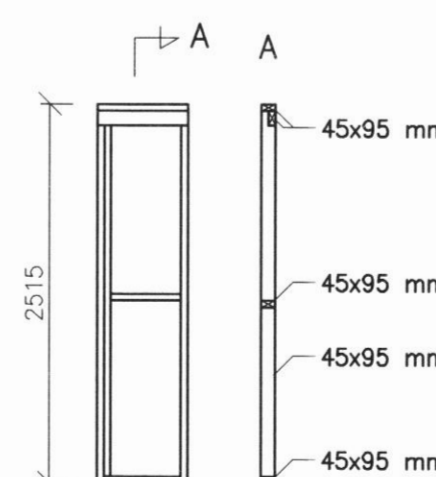
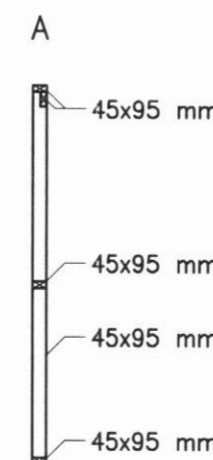
VEGGUR - V11



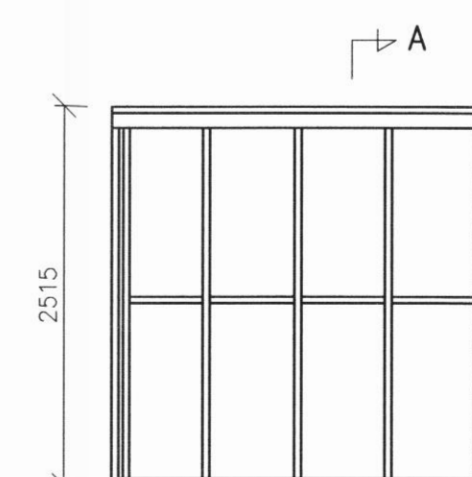
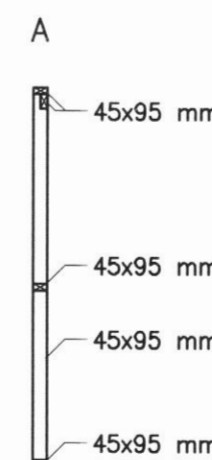
VEGGUR - V12



VEGGUR - V13



VEGGUR - V14



VEGGUR - V15



vegg skal klæða báðu
megin með 9 mm krossvið
negla skal krossvið í lífm

vegg skal klæða báðu
megin með 9 mm krossvið
negla skal krossvið í lífm



NR. DAGS. BREYTING
A FEB 2012 BREYTT VEGGJUM V6 OG V10

SKÝRINGAR

SKÝRINGAR SJÁ TEIKNINGU B001

MÍÐ ÖLLUM GLUGGA- OG HURDAROPUM
ÞAR SEM EKKI ER ÖNNUR FESTING SAMKV.
TEIKN, SKAL SETJA BMF 90 VINKLA, 1 STK Í
HVERT HORN OG NEGLA MÍÐ 2x6 STK 40/40

VEGGGRINDUR SKAL SKRÓFA SAMAN MÍÐ
M6x100 SKRÓFUM 2 STK Í HVER SAMSKYFTI
EDA NEGLA MÍÐ 2 STK 38/100 Í SAMSKYFTI

TIL VINDSTÍFINGAR Á ÖTVEGGJAGRINDUM OG SEM
VINDPÉTTILAG ERU VEGGGRINDUR KLÉDDAR MÍÐ
12 mm KROSSVIÐ WBP. KROSSVIÐUR ER
NELGÐUR Á VEGGGRINDUR MÍÐ 25/50 NÖGLUM.
NEGLING Á PLÖTUBRÖNUM OG SAMSKYFTUM
c/c 100 mm, ÖNNUR NEGLING c/c 150 mm
SJÁ EINNIG SKÝRINGAR UM KLÉDNINGU Á VEGG-
GRINDUM Á GRUNNMÝND VEGGJA

FESTING Á VEGGGRINDUM VÍÐ UNDIRSTÖÐUR
MÍÐ MÖRBOLTUM M10x150 c/c 600 mm

20/5 '12
SÆMUNDUR EIRÍKSSON 261249-2949

SNERRA- In. 209852
ÚR LANDI JARÐBRÚAR
SVARFADARDALUR
621 DALVÍK



KLÖPP ARKITEKTAR-VERKFRÉÐINGAR EHF
NETHYL 2E, PÓSTHÓLF 10050, 130 REYKJAVÍK
SÍMI 577 2277, 699 7747 - klopp@simnet.is

HEITI TEIKN. SUMARHÚS - BURDARÞOL
VEGGGRINDUR ÖTLIT

MÆLIKVARDI 1:50 DAGS. JAN 2011

TEIKNING B 007 VERK V 09-109

BREYTING A YFIRFARID S.E.