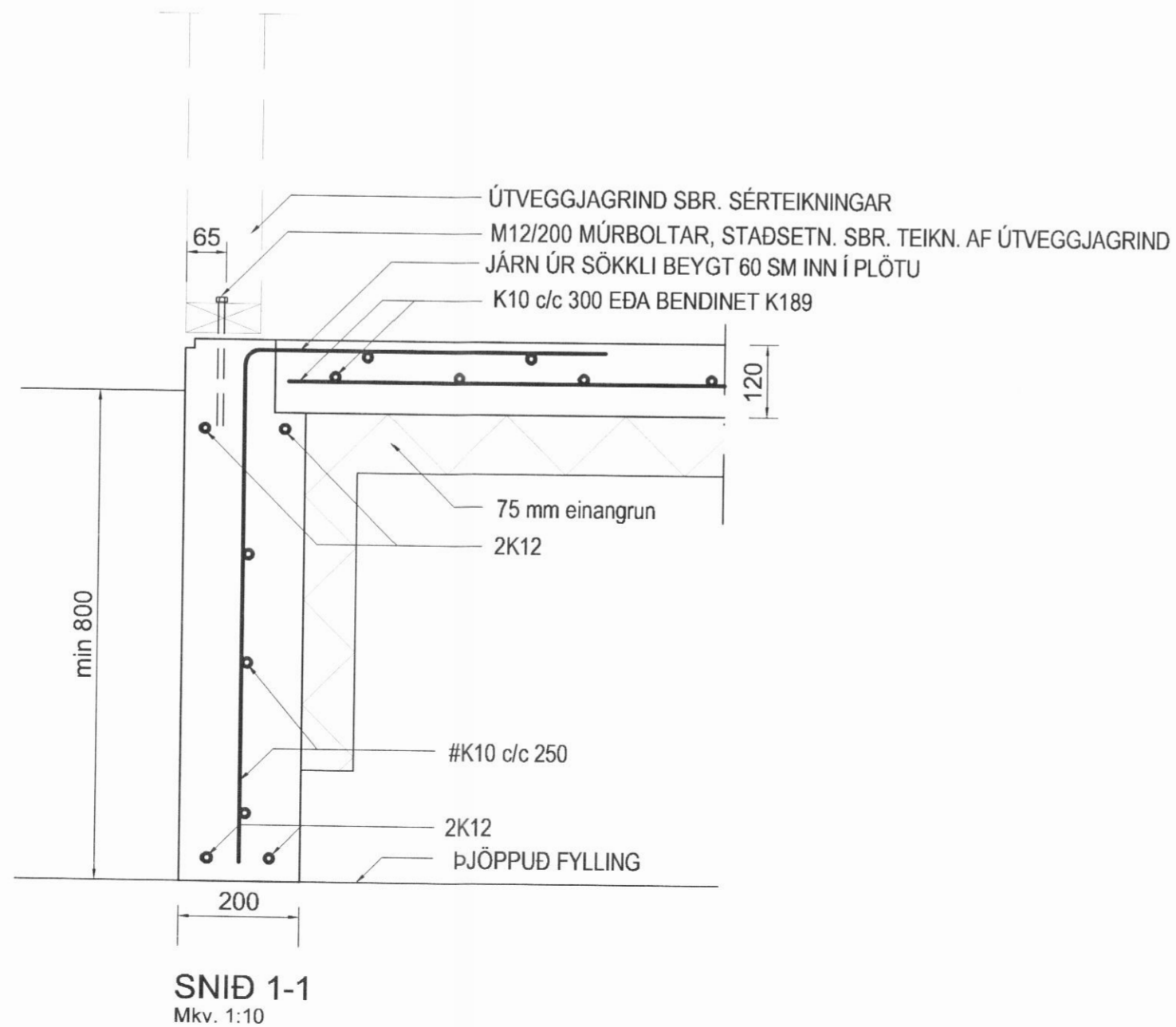
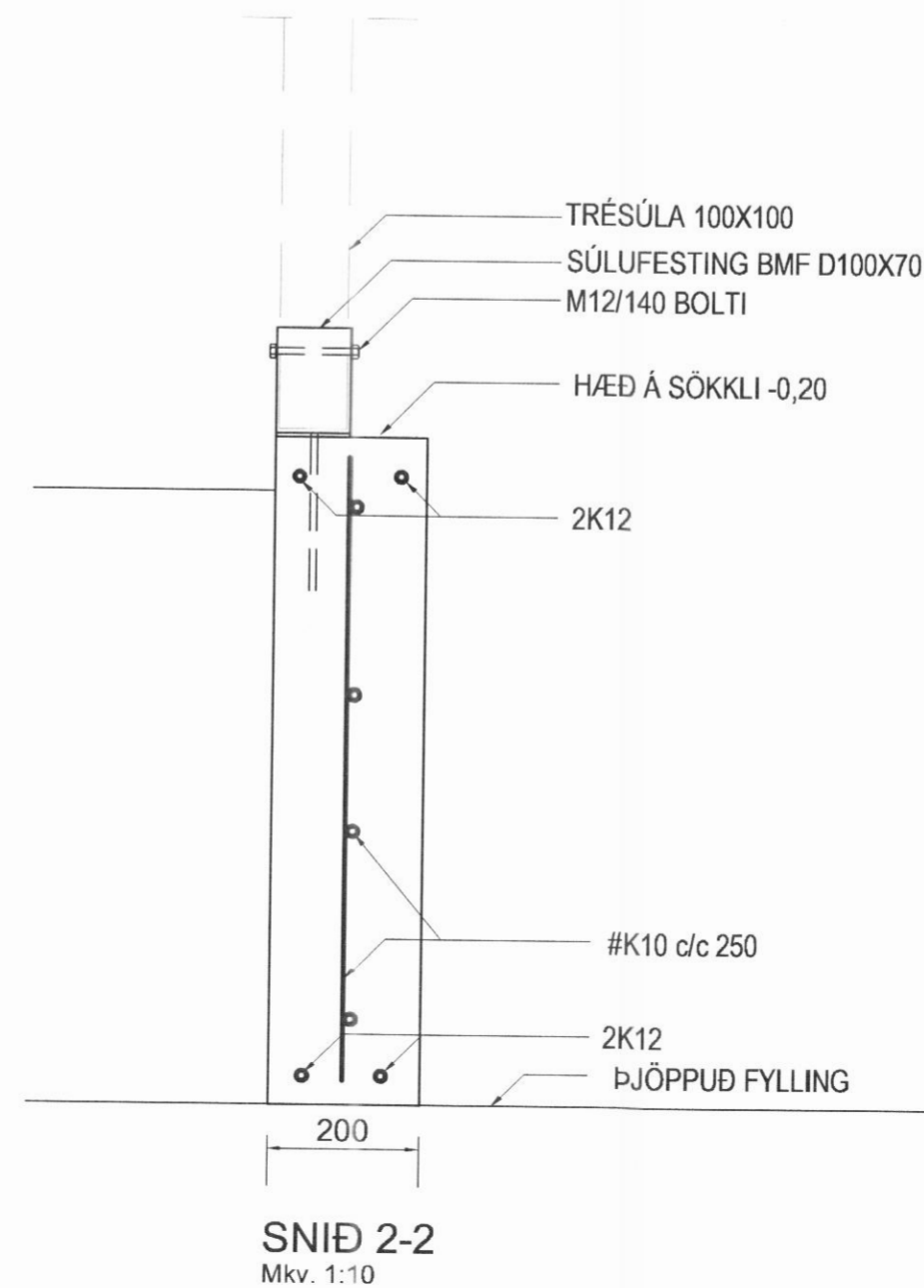


GRUNNMYND SÖKKLA
MKV. 1:50



SNID 1-1
Mkv. 1:10



SNID 2-2
Mkv. 1:10

SKÝRINGAR:
FJARLÆGJA SKAL ALLAN LAUSAN OG LÍFRÆNAN JARÐVEG ÚR HÚSSTÆÐI. GRAFIÐ SKAL NIÐUR Á FROSTÖRUGGAN BOTN. BOTN SKAL ÞJAPPA MEÐ VÉLÞJÖPPU ÁÐUR EN STEYPT ER OFAN Á HANN. INNAN Í SÖKKLA SKAL FYLLA MEÐ FROSTÖRUGGU EFNI. FYLLINGUNA SKAL ÞJAPPA Í LÖGUM. LAGÐYKKT SKAL HÆFA STÆRÐ ÞJÖPPU.

Br. nr.	Dags.	Af.	Breyting
(A)			
(B)			
(C)			
(D)			

**TEIKNISTOFAN
TORGID**
RÁÐGJÖF - HÖNNUN - EFTIRLIT

ARMÚLI 36, 108 REYKJAVÍK, SÍMI 568-8866, FAX 568-8878
Þorsteinn Friðbjólfsson, Magnús Þ. Guðmundsson,
byggingateknifræðingur, innanhússarkitekt.
Kt. 211055-5299 Kt. 240654-5559

**ÍBÚÐARHÚS
HOFSA
DALVÍKURBYGGÐ**

Teikningarheiti: SÖKKLAR
GRUNNMYND OG SNID

Dags. 28.04.2005 Kvarði 1: 50/10

Hannað þF Teiknað HS Samþ. *[Signature]*

Verknr. 05-205 Teikn.nr. 601 Breyt.nr.