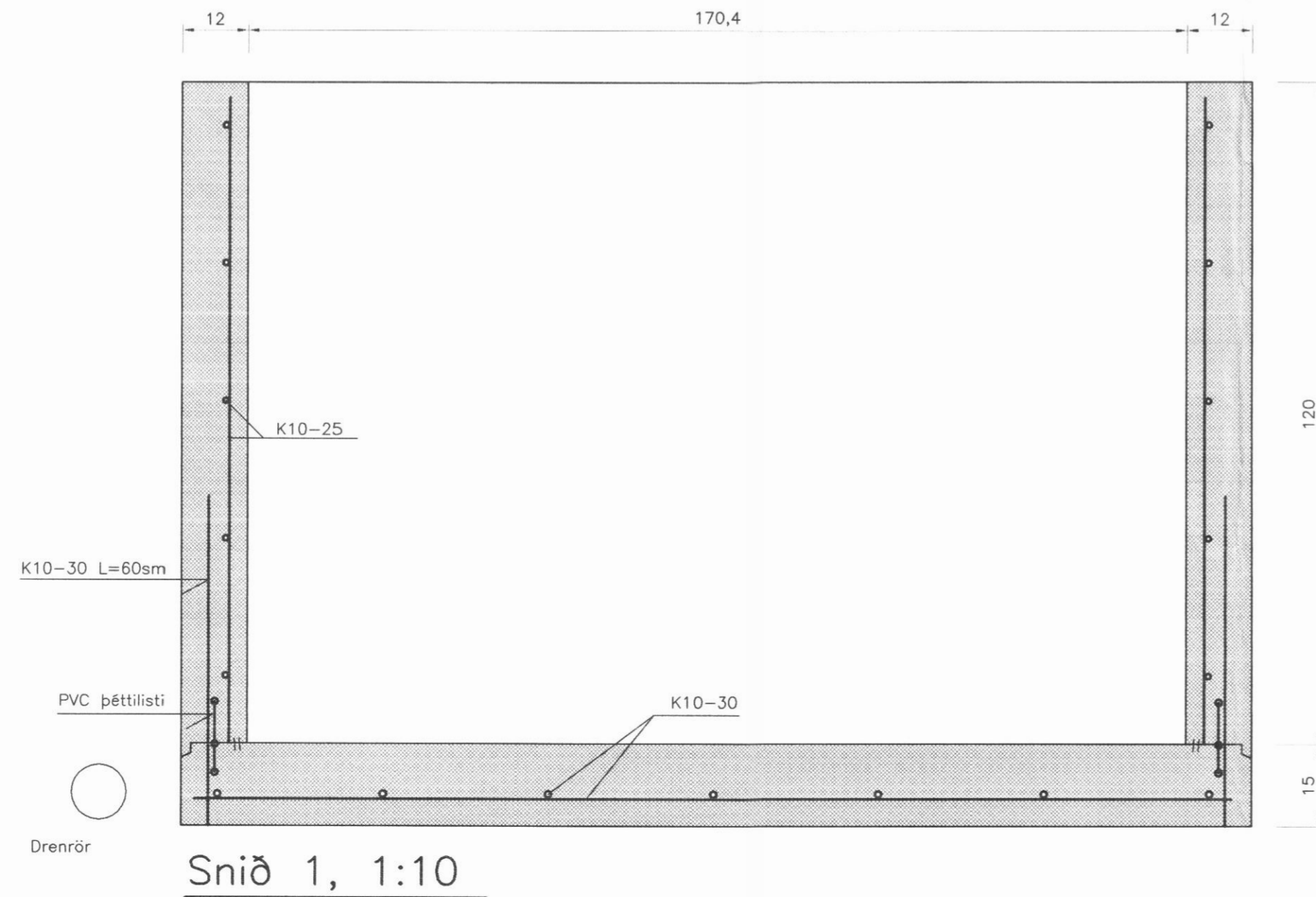
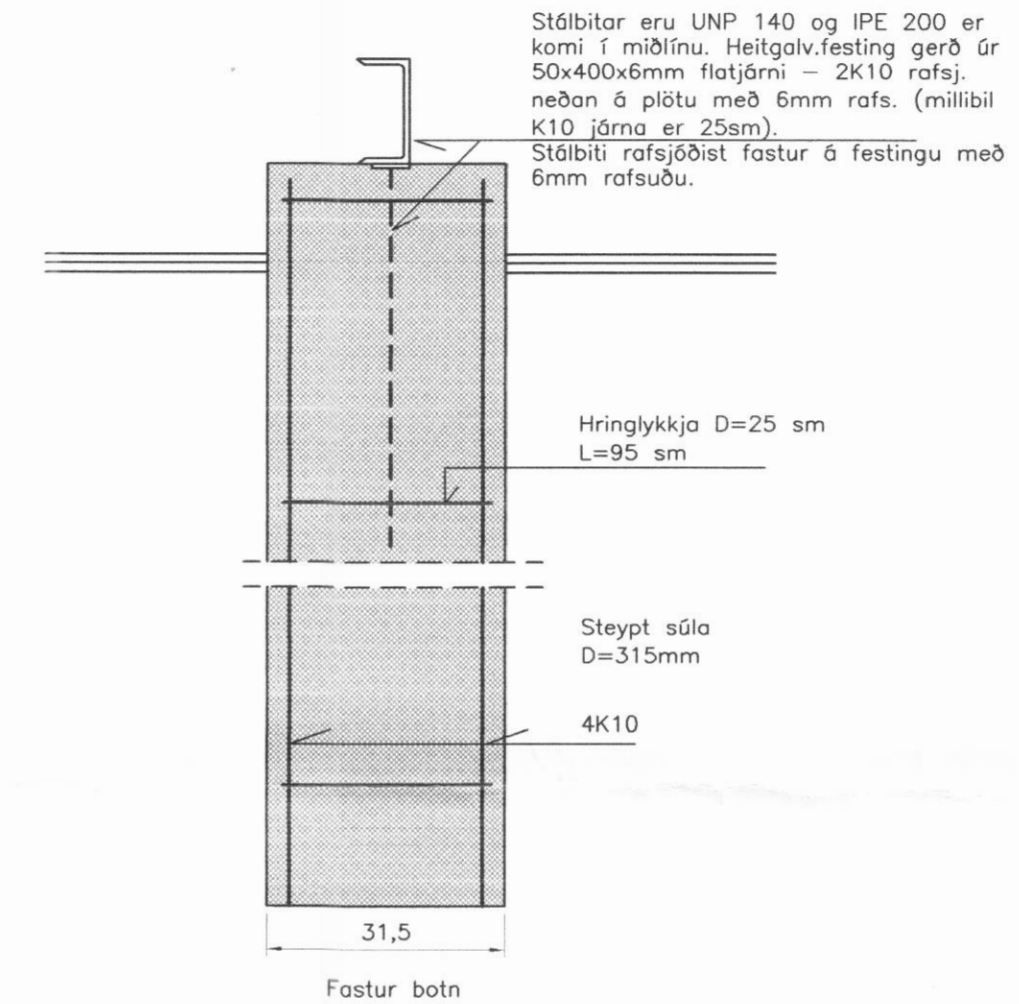


Grunnm. súluundirst. og stálbita 1:50



Súla S1, 1:10



Stálbitar eru UNP 140 og IPE 200 er komi í miðlinu. Heitgalv.festing gerð úr 50x400x6mm flatjárnri - 2K10 rafsj. neðan á plötu með 6mm rafsj. (millibil K10 járna er 25sm). Stálbiti rafsjóðist fastur á festingu með 6mm rafsuðu.

Ath.
Sjá almennar skýringar á teikn. nr. 1700.

H.S.Á. TEIKNISTOFA

HARALDUR ÁRNASON - KT: 120149-2539 / HARA ehf. KT: 531101-2860
FURUVÖLLUM 13 - 600 AKUREYRI
SÍMI: 462-5777, 861-6616
FAX: 461-1852
e-mail: hara@hara.is

Har. Arnason

Sumarh. í landi Hamars, Dalvíkurbyggð.

VERKHEITI				
HEITI TEIKNINGAR				VERK NR
Grunnmynd undirstaða og snið.				05-1211
				TEIKNING NR
				1701
HANNAÐ	HÁ	TEIKNAD	HÁ	YFIRFARID
BREYTT	1		2	DAGS
				11.07.2005
				KVARDI
				1:50/10
				5