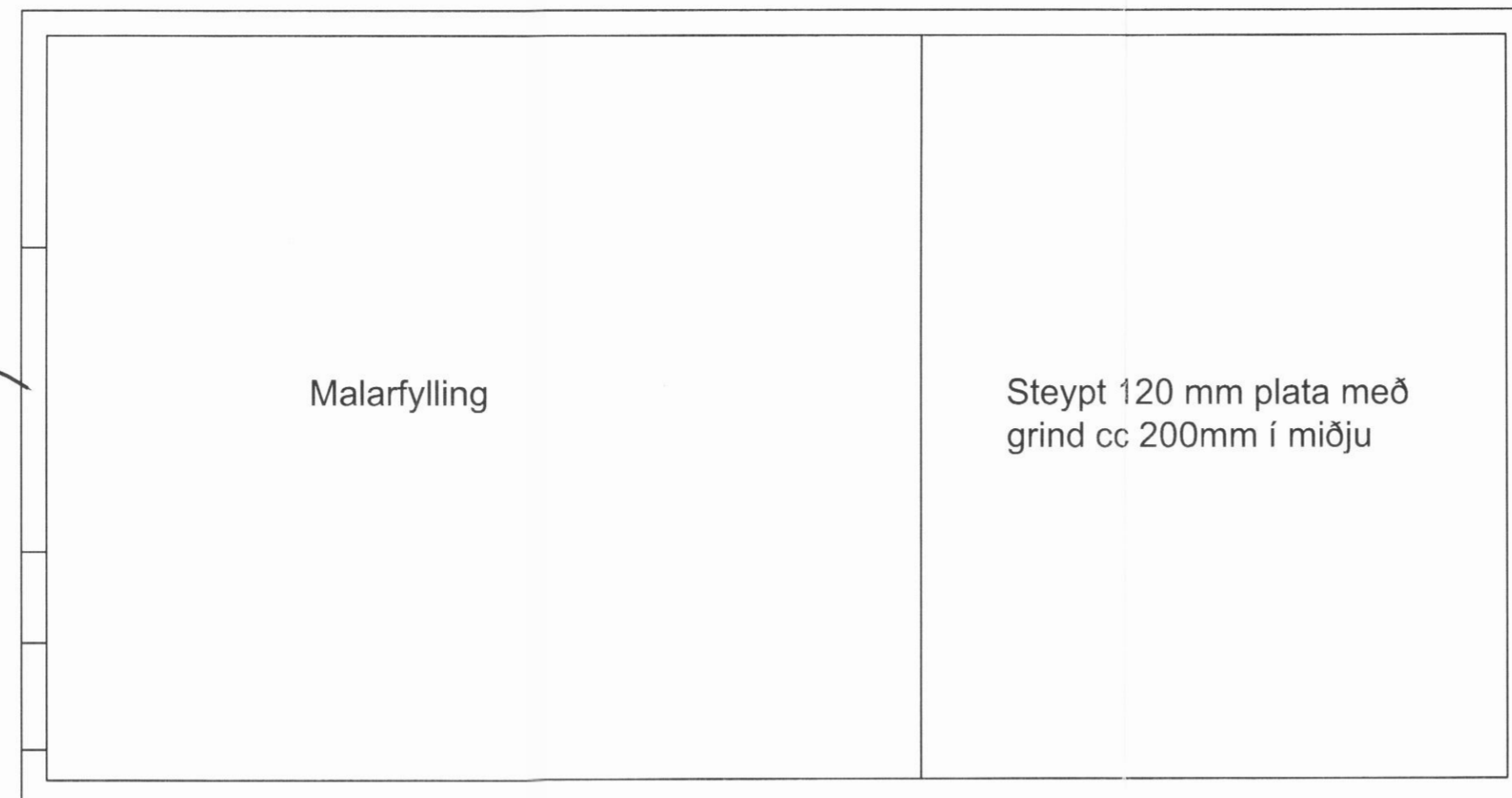




300 mm hak tekið niður í sökkul við hurðir



Sökkulmynd 1:50

SKÝRINGAR:

Allt burðartimbur skal standast IST DS 413.5 útgáfa en það eru staðlar ÍST INSTA 142 og EN 519 annars vegar fyrir útlitsstyrktarflokkun og hins vegar fyrir vélstyrktarflokkun. Kröfur fyrir timbur eru að mestu leyti eins, en þessir nýju staðlar gilda í Evrópu og eru samræmdir alþjóðlegu viðskiptaumhverfi. Timbur sem er merkt þessum stöðlum uppfyllir byggingarreglugerð. Allar festingar skulu vera galvaniseraðar eða ríðfríar.

GRUNDUN:

Sökkull og gólplata hvíla á frostfríri þjappaðri malarfyllingu. Malarfylling í og að grunni skal vera hrein grús laus við lífræn jarðefni. Malarfylling skal vera frostfrí.

STEYPTAR UNDIRSTÖÐUR:

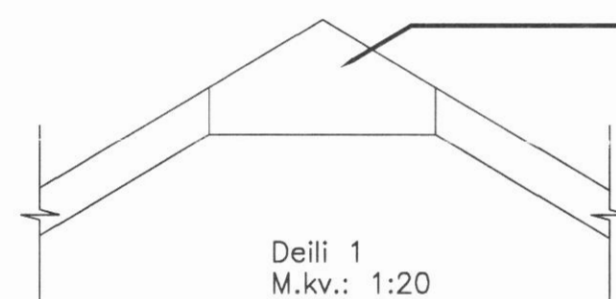
Um steypugerð og steypuvinnu gilda ákvæði íslensks staðals ÍST 10 eða EN206. Styrkur steypu skal vera C30/37. Sementsmagn í 1m³ af steypu skal vera að lágmarki 300 kg. Loftmagn í niðurlagðri steypu skal vera a.m.k 4,5 % og ekki meira en 6 %. Vatnsementshlutfall v/s skal þó eigi vera hærra en 0,55. Steypa skal vera þykkfjótandi þ.e hafa sigmál 4-7 cm (fyrir notkun sérvirkra þjáliefna) . Nota skal titrara við niðurlögn allrar steypu. Frávik á yfirborði steypu +-5mm.

BENDISTÁL:

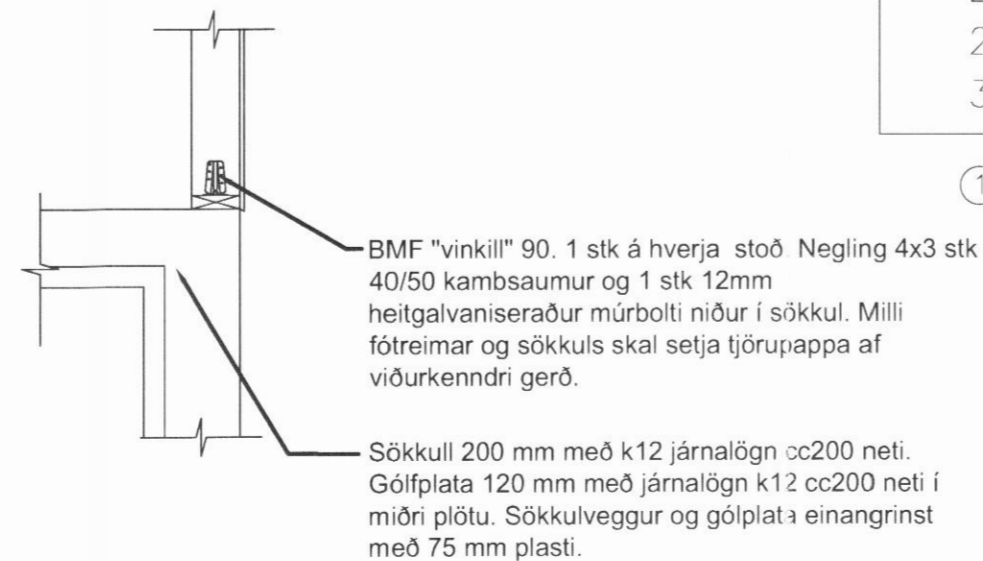
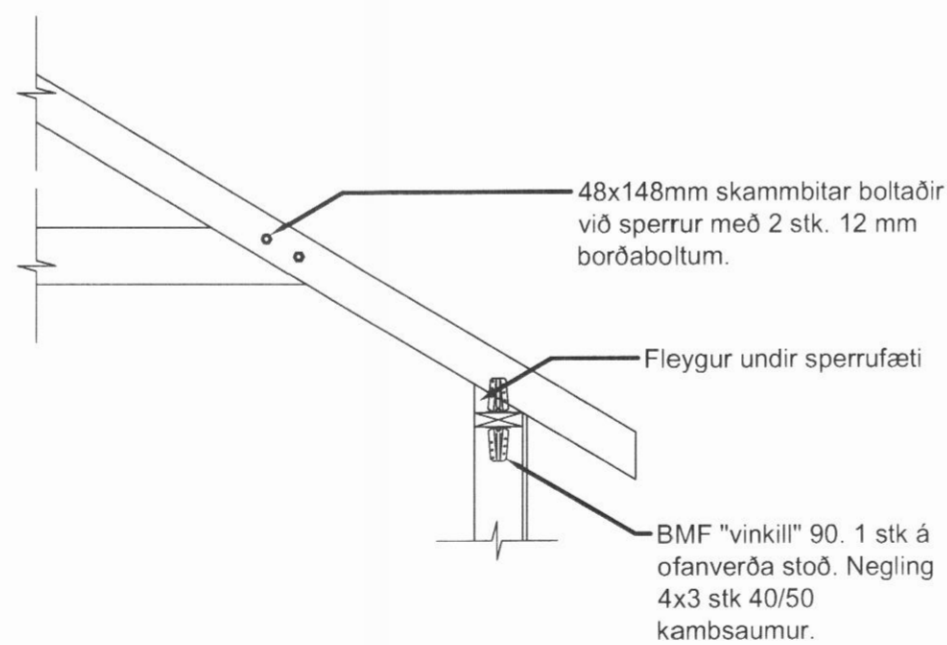
Allt bendistál skal vera suðuhæft kambstál B500B samkvæmt prEN 10080-1:1999, prEN 10080-3:1997 eða B500C samkvæmt NS 3576-3:1997. Stálið hafi lámarks flotstyrk 500 MPa. Skeytalengd járna skal vera samkvæmt töflu 2 hér til hliðar.

ÁLAG:

Útveggir 0,40 W / m² °C
Þak 0,20 W / m² °C
Gólf 0,30 W / m² °C
Glugga vegið meðaltal k-gler 2,00 W / m² °C
Hurðir 3,00 W / m² °C
Útveggir vegið meðaltal 0,85 W / m² °C
Rakasperra hafi Pamgildi min 500



12mm vatnsvarinn krossviður skrúfaður beggja vegna við sperru með 4x40 MM galv skrúfum.



Tafla 2. járnavinna

Thvermál stangar "D"	Thvermál beygju-skífu lykkja "d"	Skeytilengdir járna (mm). Hlutfall skeyttra járna í sniði.					
		Yfir 50%		20-50%		Undir 20%	
		①	②	①	②	①	②
8	32	600	420	530	380	350	240
10	40	750	520	660	470	440	300
12	48	900	620	800	560	530	360
16	64	1200	830	1060	750	700	480
20	140	1500	1050	1320	940	880	600
25	175	1850	1300	1650	1180	1100	750
32	225	2400	1650	2100	1500	1410	960

① Liggjandi járn

② Standandi járn

Bendinet skeytist um a.m.k. tvo möskva á hverri hlið.

Skýringar:

Stoðir sem ganga heilar á milli botnstykkis og yfirstykkis eru skrúfaðar að neðan og ofan með BMF "vinklum" 90 sjá deili 1 og 2.

Neðri reim festist í sökkul með 100mm heitgalvaniseruðum múrboltum í gegnum hvern vinkel.

12mm krossvið á vegggrindur skal negla með heitgalvinseruðum saum. Í reimum (neðan og ofan), samskeyti og í plötur sem koma á úthorn skal bil á milli nagla vera 150mm á öðrum stöðum skal bil á milli nagla vera 200mm.

Öll mál eru í millimetrum.

Börkur Þór Ottósson 060872-4229

Börkur Þór Ottósson Byggingafræðingur kt. 060872-4229	HOLTSGATA 20	10-031
Þórunnarstræti 115	Sökkklar og deili	99-133
Sími: 4612106 GSM: 8648373 e-mail: ottosson@gmail.com	Landnúmer 220562	
mkv. 1:50 leiknað. BÞO	dags. 10-11-2011	