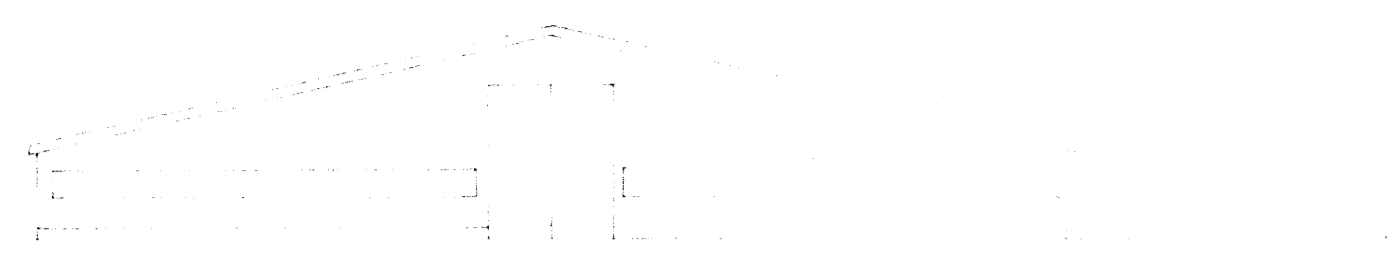
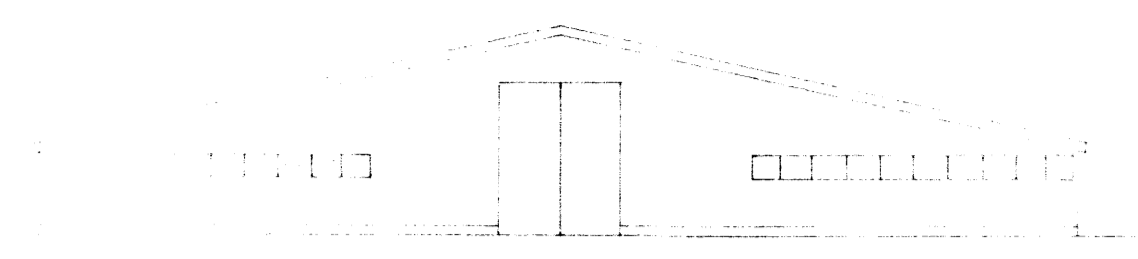


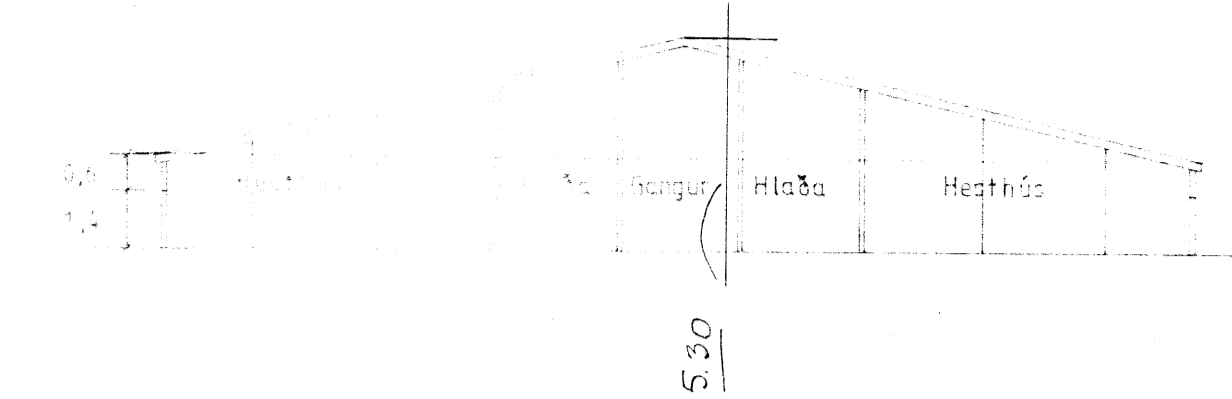
Norðurhlíð, 1:200



Suðurlíð, 1:200



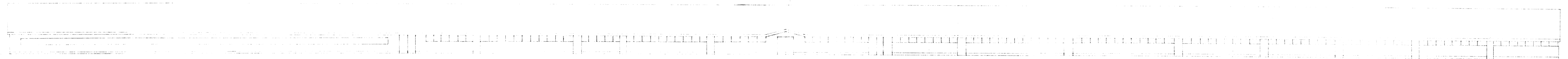
Snið 1:1: 1:200



Austurhlíð, 1:200



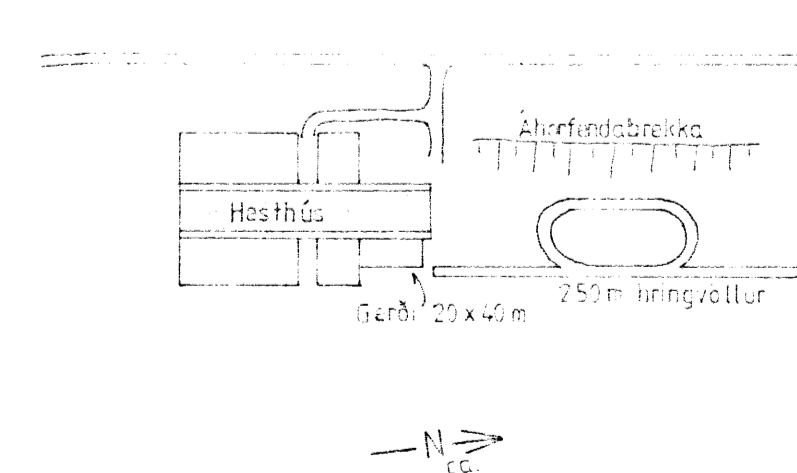
Vesturhlíð, 1:200



Grunnmynd, 1:200



Afstoðumynd, 1:5000



Skýringar:

- Húsið breytist í hesthús o.fl., skv. teikn
- Hesthúseiningar séu aðskildar frá hvorri annarri og gangi með A60 veggjum og A60 hurðum. Reyklosun sé tryggð um plastglugga í þaki yfir hleðum.
- H tákna hleðu.
- F tákna öðra fædurgeymslu
- R tákna geymslu fyrir reiðtygi.
- S tákna snyrtingu.
- K tákna kaffistofu.

Hesthús að Holli í Svarfaðardal			
Grunnmynd	1:200	Afstoðumynd	1:5000
Sníð	1:200	Litla-Dal	í nóv. 1999
Snið	1:200	VEK nr. 90.05	teikn. nr. 1.01

*Ólafur Einarsson*  
E.V.F.Í.