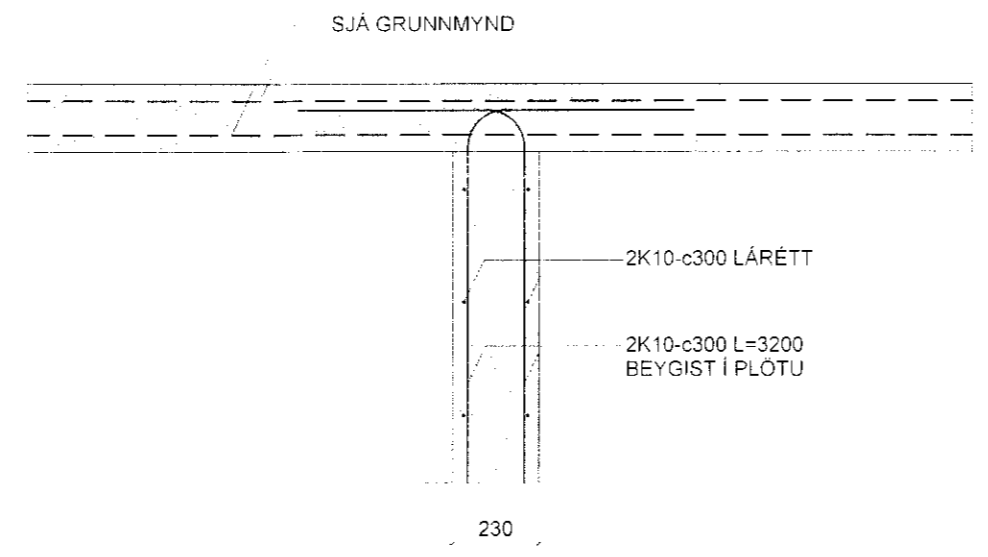
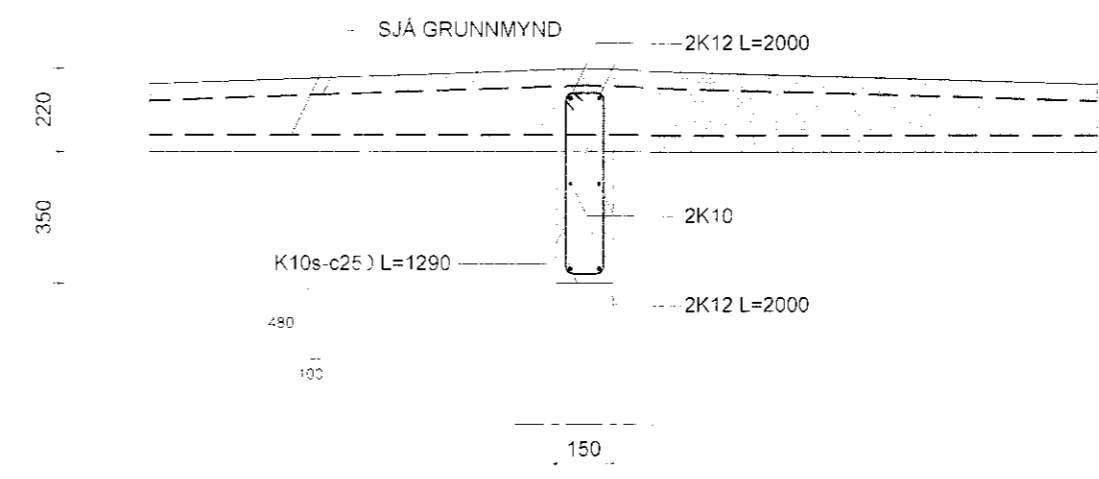


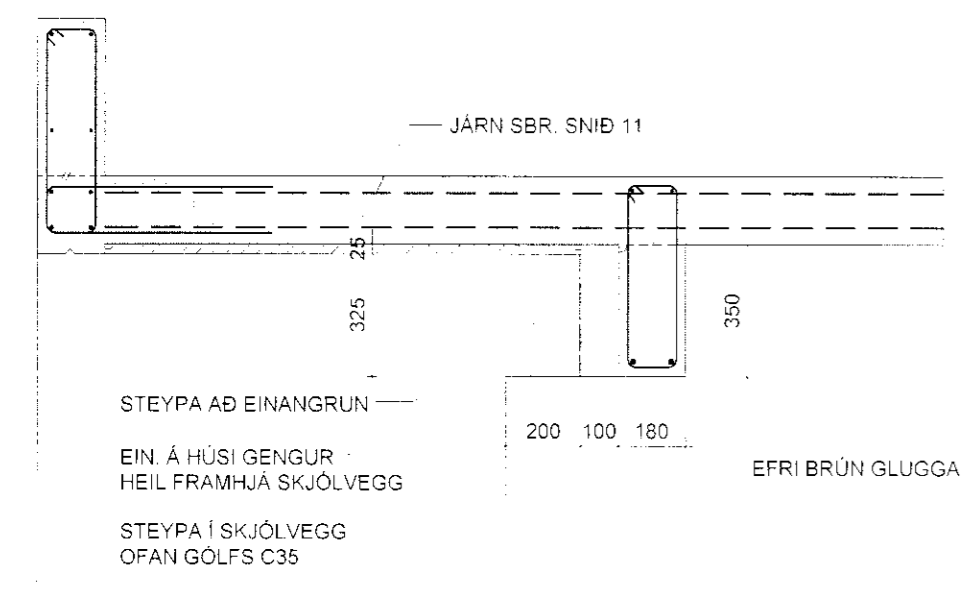
12 Snið
1 : 20



13 Snið
1 : 20

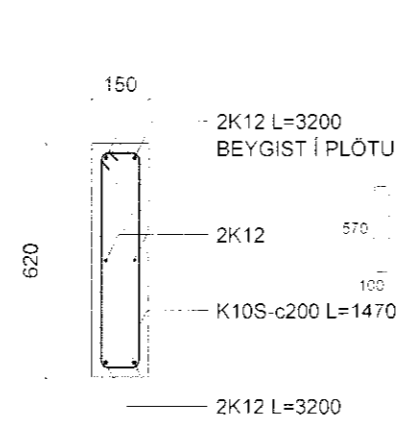


14 Snið
1 : 20

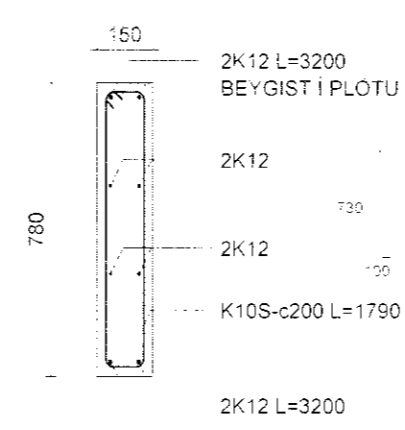


15 Snið
1 : 20

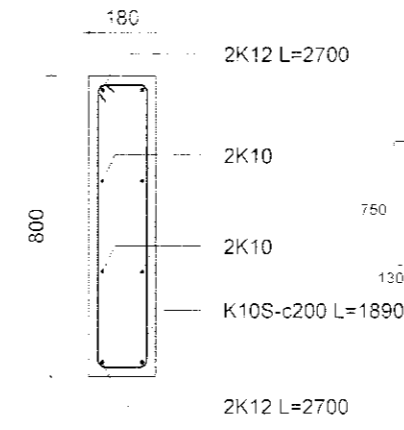
Ásýnd á skjólvegg



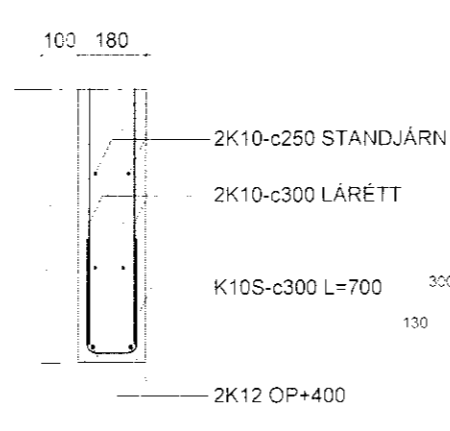
D1 Deili
1 : 20



D2 Deili
1 : 20

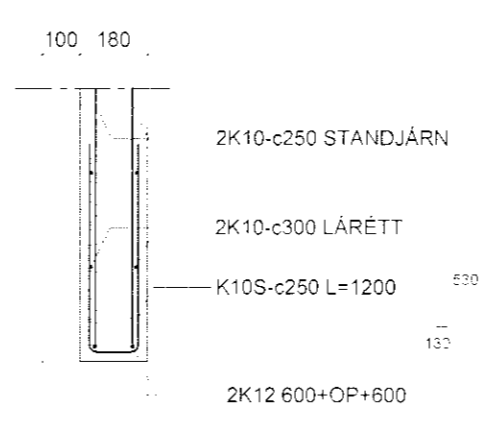


D3 Deili
1 : 20



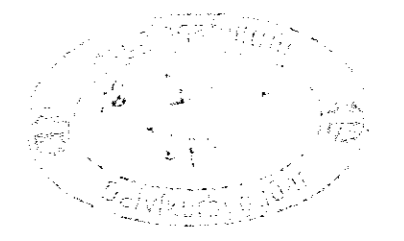
Almennt lárétt deili
1 : 20

Upp með götum gildir fyrir H > 1,5 m fyrir lægri gót gilda almennar skýringar



Almennt lóðrétt snið
1 : 20

Yfir gót ef annað er ekki sýnt á sniðum gildir fyrir gót B > 1,2 m fyrir minni gót gilda almennar skýringar



SKÝRINGAR:
ALMENNAR SKÝRINGAR SJÁ TEIKNINGU NR. B0
ÖLL MÁL Í mm NEMA ANNAÐ SÉ TEKID FRAM.

A 3.7.2017 Útveggjabykk breytt úr 150 í 180mm BSJ
Útg. Dags. Breyting Br.af.

Kirkjuvegur 7-8

Staður: Dalvík
Teikniflokkur: Burðarþol
Landnúmer: 210178 Staðgreinir: 6400-1-50630070

Snið, deili

Teiknað af: BSJ, ÁÁ Mælikvarði: 1:20
Yfirfarið af: AÖB Dagsetning: 08.05.2017

Hönnuður:
Hönnunarstjóri:

AVH Anna Margrét Hauksdóttir arkitekt - kt. 120665-3169
Anton Örn Brynjarsson verkfræðingur - kt. 270559-7199
Fanney Hauksdóttir arkitekt - kt. 170561-7249

AVH ehf. - Arkitektúr-Verkfræði-Hönnun
Klaupangur - Myrarsvegur - 600 Akureyri / Sími: 463 4400
Þingholtsstræti 27 - 101 Reykjavík / Sími: 561 4400
avh@avh.is - www.avh.is

B04 A
Númer Útgáfa

HÖNNUNUR ÁSKILUR SÉR ALLAN RETTA TEIKNINGUM - FJÓLFÖLDUN ER HÁÐ SKRIFLEGU SAMBANDI

Bláaustæró: A2