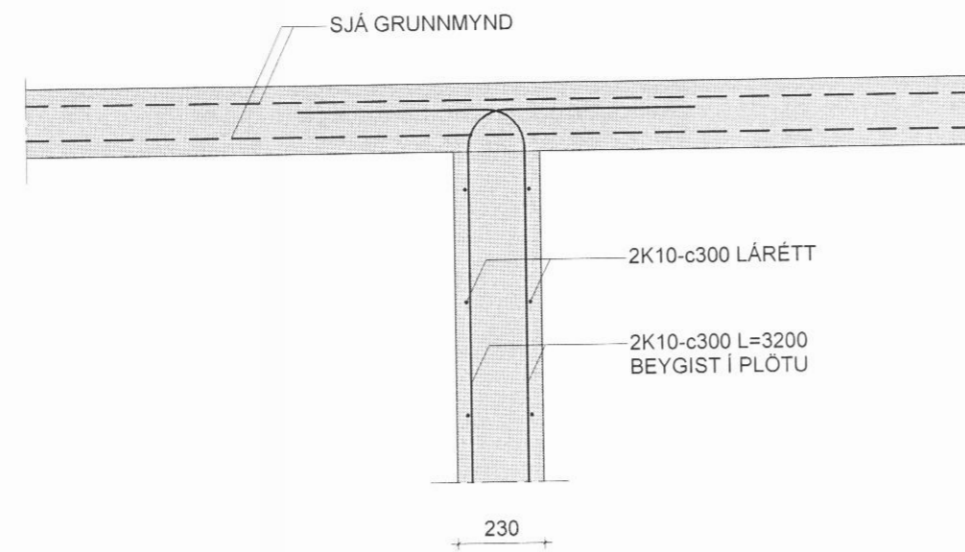
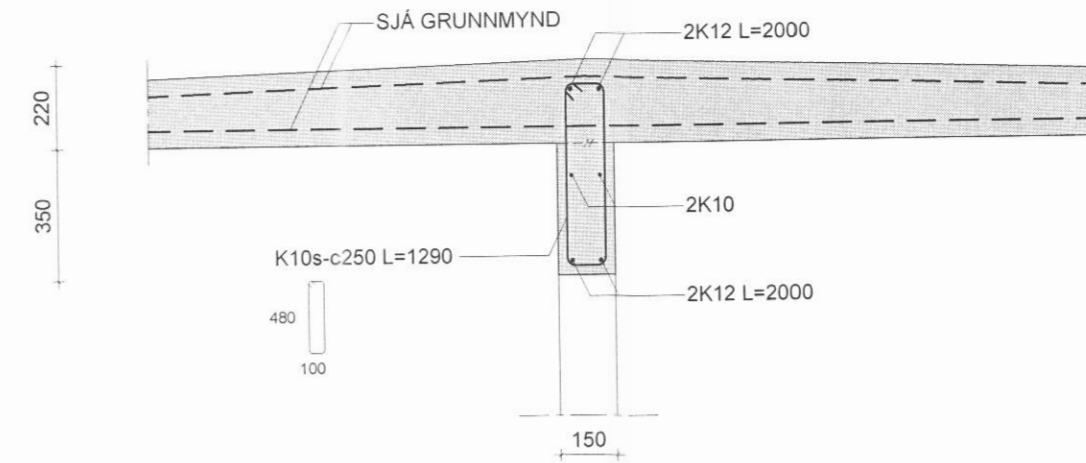


12 Snið
1 : 20

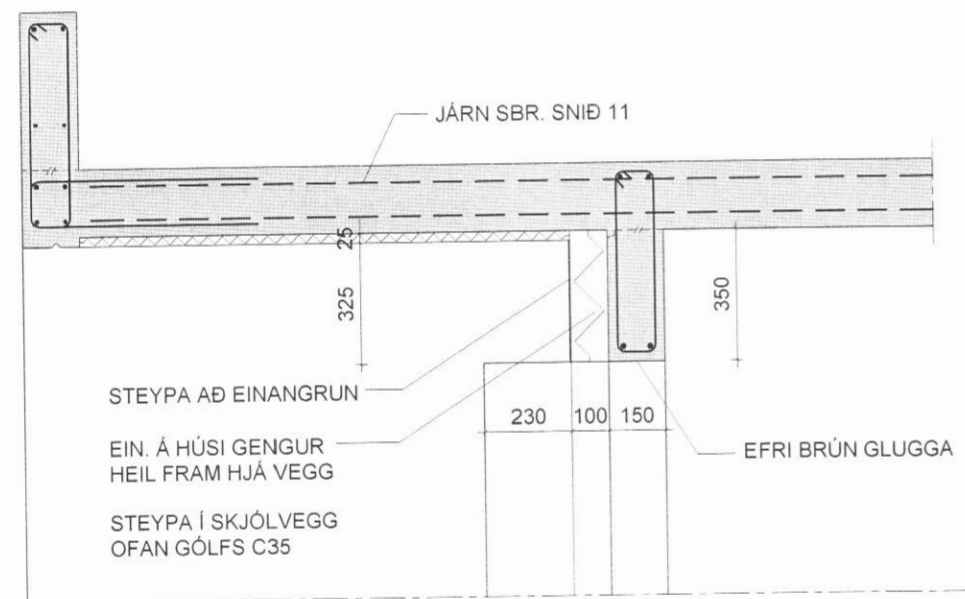
BREYTTILEGT



13 Snið
1 : 20

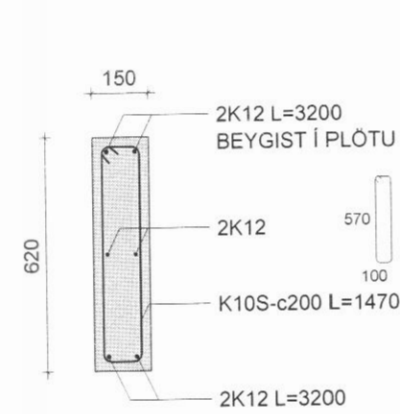


14 Snið
1 : 20

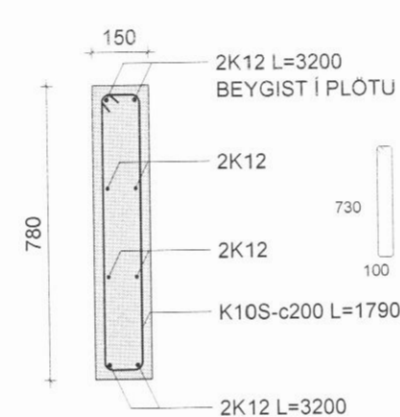


15 Snið
1 : 20

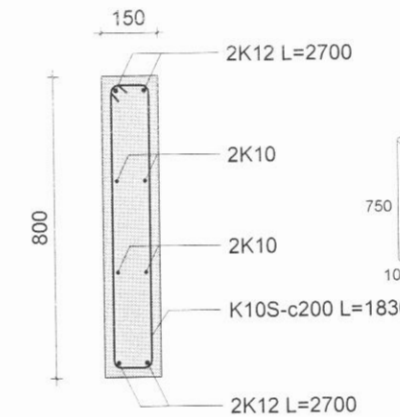
Ásýnd á skjólvegg



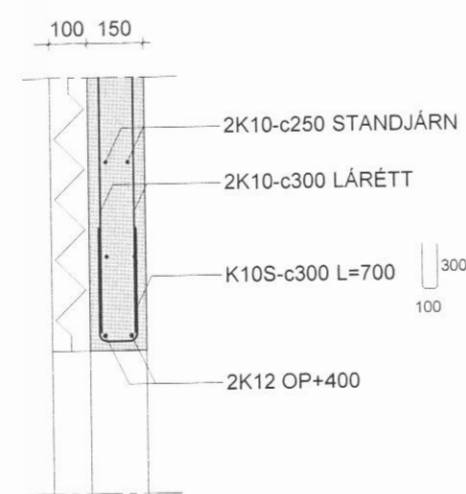
D1 Deili
1 : 20



D2 Deili
1 : 20

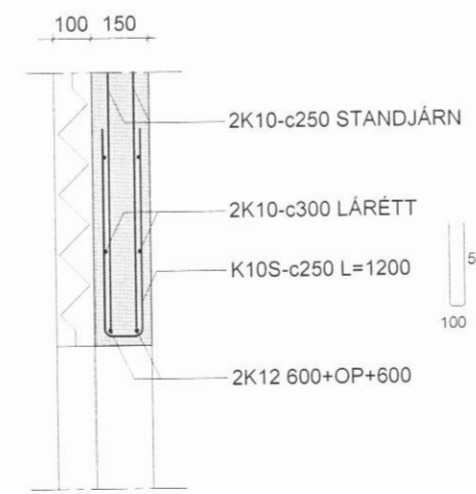


D3 Deili
1 : 20



Almennt lárétt deili
1 : 20

Upp með götum gildir fyrir H > 1,5 m fyrir lægri göt gilda almennar skýringar



Almennt lóðrétt snið
1 : 20

Yfir göt ef annað er ekki sýnt á sniðum gildir fyrir göt B > 1,2 m fyrir minni göt gilda almennar skýringar

SKÝRINGAR:
ALMENNAR SKÝRINGAR SJÁ TEIKNINGU NR. B0
ÖLL MÁL Í mm NEMA ANNAD SÉ TEKID FRAM.

Útg. Dags. Breyting Br.af.

Verkefni:

Kirkjuvegur 1-2

Staður:

Dalvík

Teikniflokkur:

Burðarþol

Landnúmer: 210176 Staðgreinir: 6400-1-50630010

Snið, deili

Teiknað af: BJSJ, ÁÁ Mælikvarði: 1:20

Yfirfarið af: AÖB Dagsetning: 08.05.2017

Hönnuður: *AÖB*

Hönnunarstjóri: *Fannaf*

AVH
ARKITEKTUR-VERKFRÆÐI-HÖNNUN

Anna Margrét Hauksdóttir arkitekt - kt. 120665-3169
Anton Örn Brynjarsson verkfræðingur - kt. 270559-7199
Fanney Hauksdóttir arkitekt - kt. 170561-7249

AVH ehf. - Arkitektúr-Verkfræði-Hönnun
Kaupangi - Mýrarvegi - 600 Akureyri / Sími: 460 4400
Þingholtið 27 - 101 Reykjavík / Sími 561 4400
avh@avh.is - www.avh.is

B04

Númer Útgáfa

HÖNNUÐUR ÁSKILUR SÉR ALLAN RÉTT Á TEIKNINGUM - FJÓLFÖLDUN ER HÁÐ SKRIFLEGU SAMÞYKKI

Bláaustærni A2