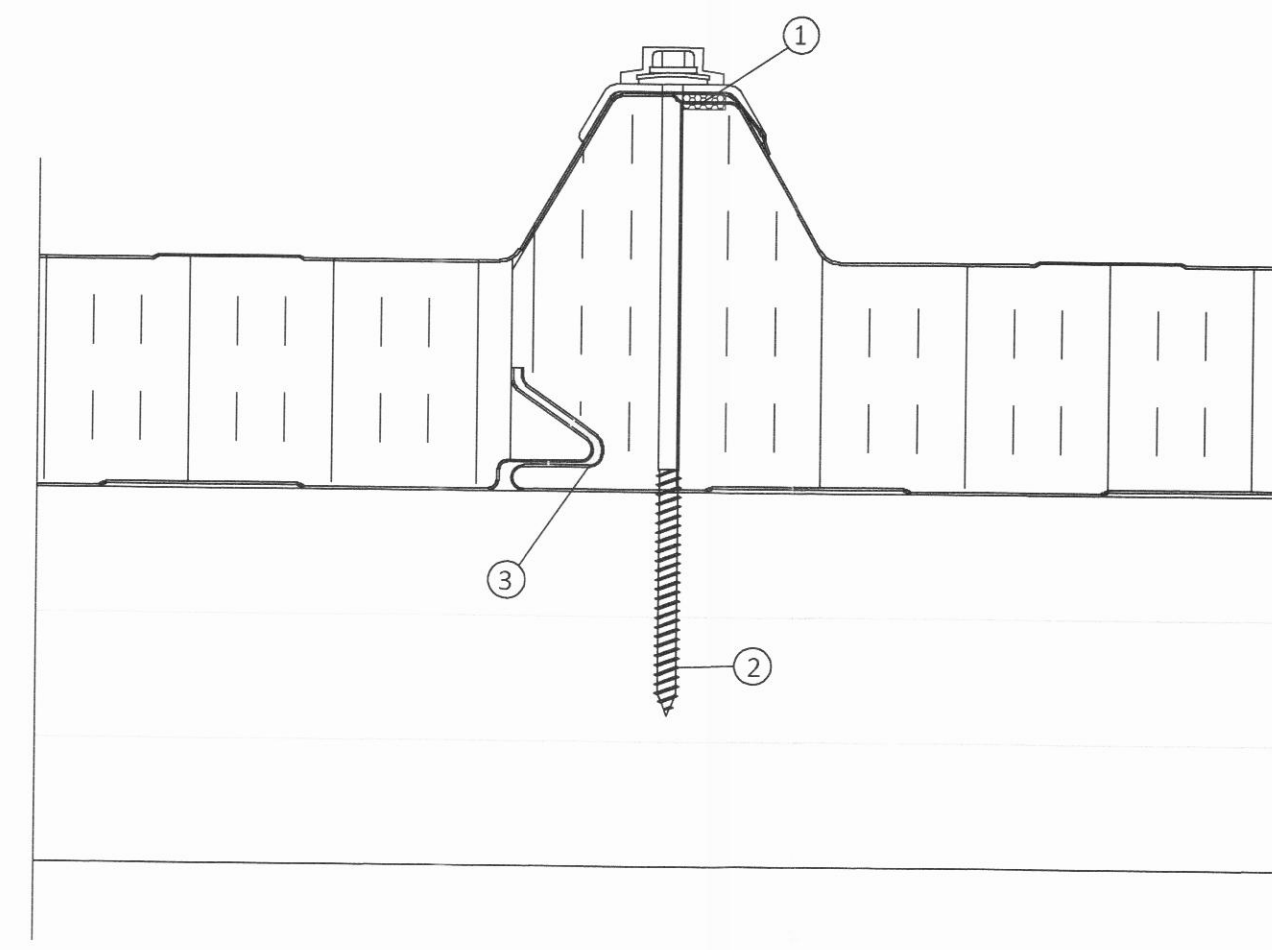
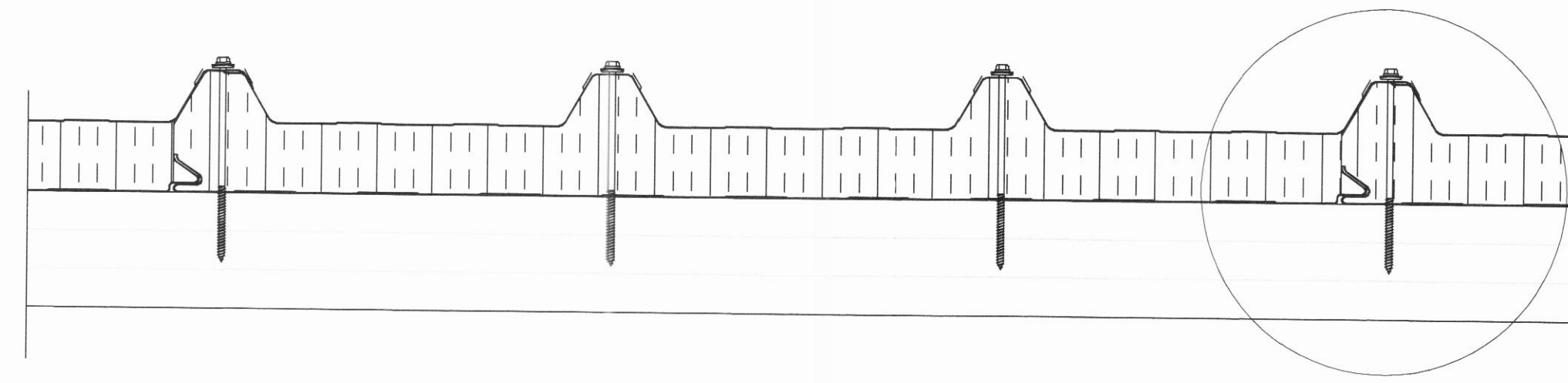


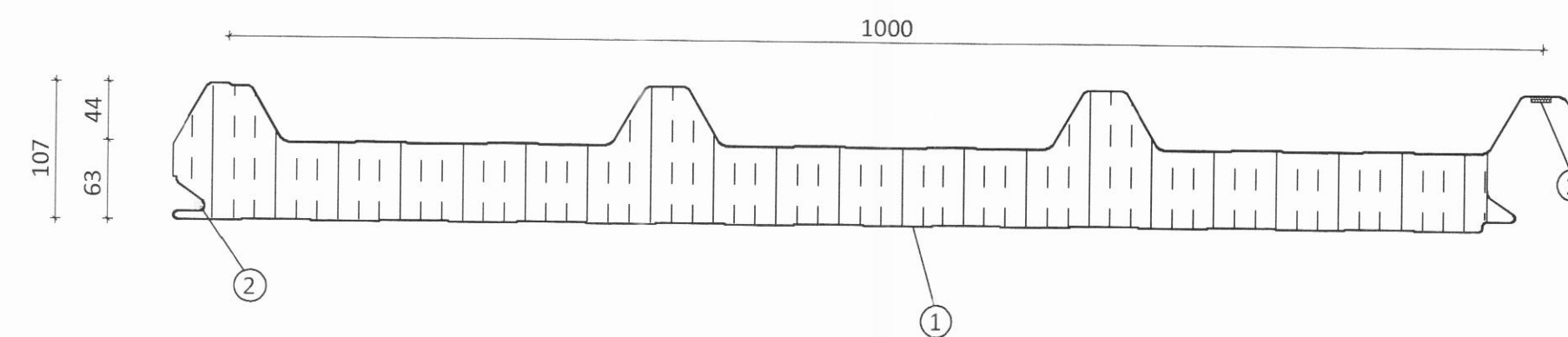
Sérmynd sýnir staðsetningu á skrúfum í ST-107 bakeiningu



Langsamskeyti bakeininga

Skýringar á þeim fylgihlutum sem Límtré Vírnet ehf. leggur til:

- ① Þéttlisti, 15x10 mm (bxh)
- ② Festiskrúfa í tré 6,3x170mm með 19mm þéttiskinnu, trapisuskinnu og plasthettu í hverja hábáru og langband
- ③ Límkitti



Ásetning þéttlista á bakeingar fyrir uppsetningu þeirra

Skýringar á þeim fylgihlutum sem Límtré Vírnet ehf. leggur til:

- ① ST-107 bakeining
- ② Þéttlisti, 15x10mm (bxh) settur á einingu stuttu fyrir uppsetningu hennar. Listinn geymist á köldum stað
- ③ Límkitti

ÖLL AFNOT OG AFRITUN TEIKNINGAR AD HLUTA EDA Í HEILD ER HÁÐ SKRIFLEGU LEYFI LÍMTRÉ VÍRNET EHF.				
Númer	Dags.	Skýring breytingar	Br. af	
 <small>Byggingadeild - Vesturvör 29 - 200 Kópavogur kt. 440510-1160 - Sími: 412 5300</small>	MKV.	DAGS.	VERKNR.	ÚTGÁFA NR.
	TEIKN.	REIKN.	YFIRF.	NR. TEIKNINGAR
HEITI VERKS:	NAFN HÖNNUÐAR	ASB	ASI	BI
Sakka, Dalvíkurbyggð	Bjarni Ingbergsson byggingatæknifræðingur B.Sc. kt. 030861-2729 - bjarni@limtrevirnet.is			<b>403</b>
HEITI TEIKNINGAR	ÁRITUN HÖNNUÐAR			DAGS. ÁRITUNAR
Fjós Festingar	<i>[Signature]</i>			<i>17.07</i>
	ÁRITUN SAMRÆM HÖNNUÐAR			DAGS. ÁRITUNAR
	<i>[Signature]</i>			