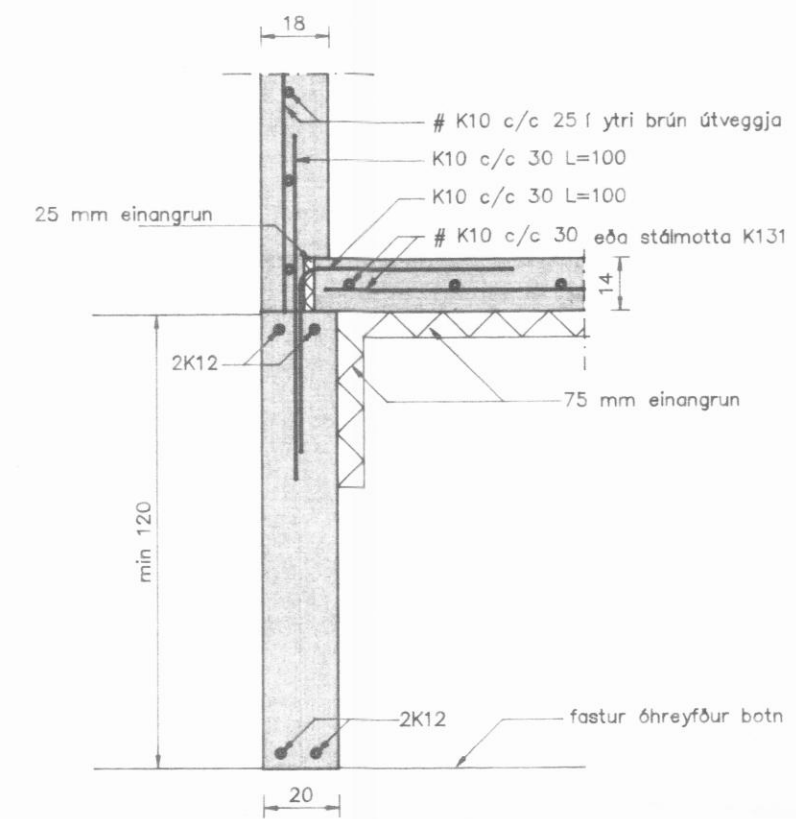
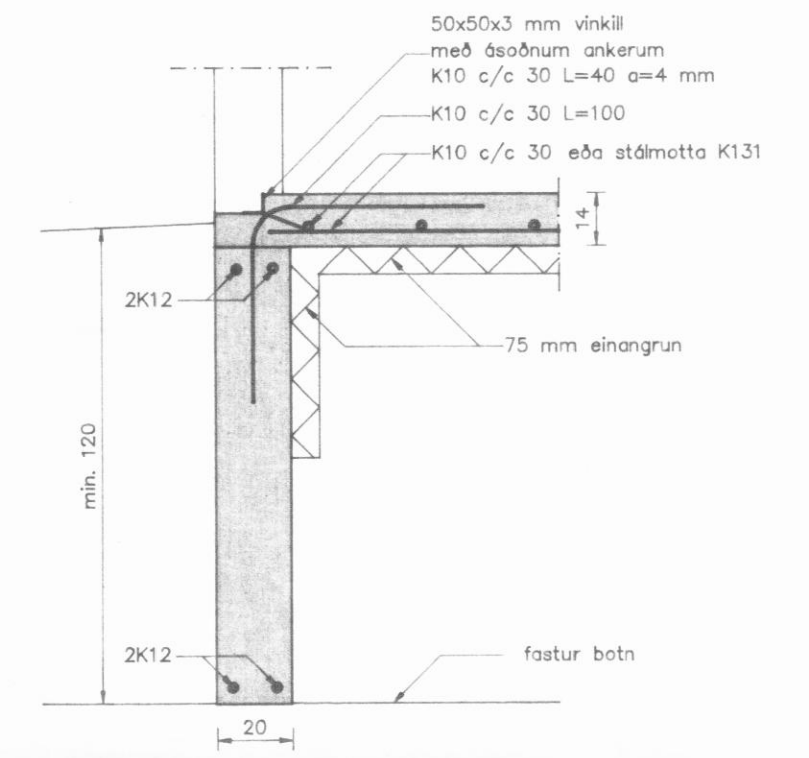


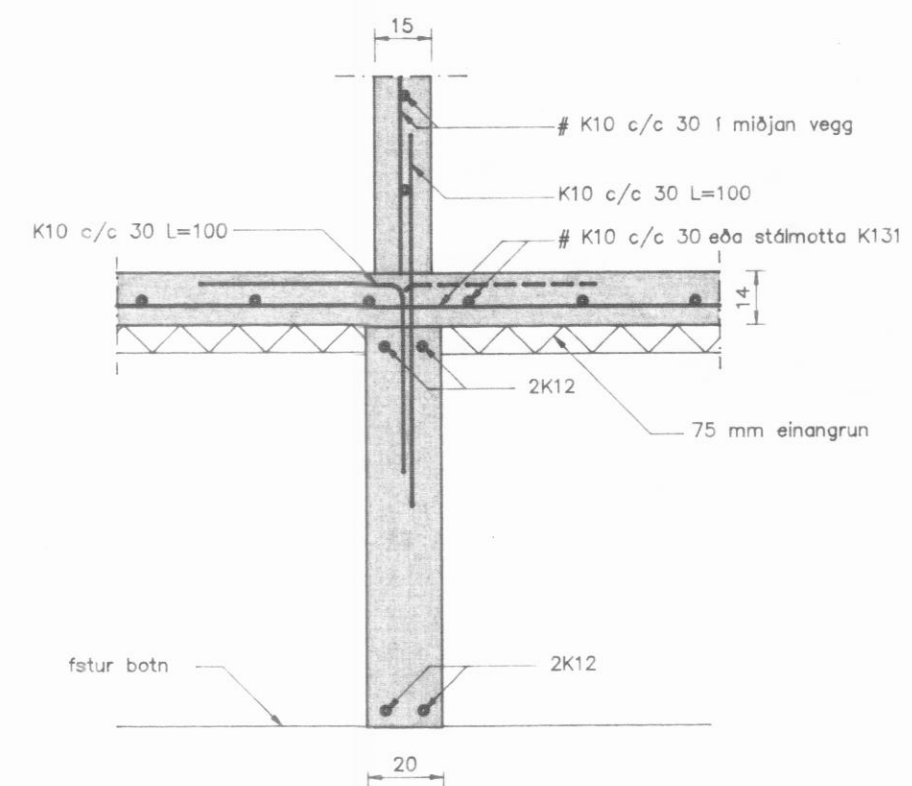
Sökkla – grunnmynd
mkv. 1:50



Snið 1-1
Mkv. 1 : 20



Snið 2-2
Mkv. 1:20



Snið 3-3
Mkv. 1 : 20

SKÝRINGAR:

Allan lausan og lífrænan jarðveg skal grafa úr hússtöði og a.m.k. 1,0 m. út fyrir sökkla. Sökkla skal reisa á föstum og óhreyfðum botni. Innan í sökkla og utan með þeim skal fylla með grúsarfyllingu. Þess skal gætt að fylla jafnt að sökklum báðum megin. Fyllingu innan í sökklum skal þjappa með vibrósléða. Fjöldi umferða fer eftir stærð þjöppu. Þess skal gætt að rakastig fyllingar sé sem heppilegast m.t.t. þjöppunar og skal væta eftir þörfum. Steypa í sökklum og botnplötu skal vera a.m.k. S-200 með V/S hlutfalli < 0,55. Sigmál steypu við niðurlögn skal vera 8-10 sm og loftinnihald 5,5 %.

ÞAKKYKKT Í BYGGINGAERND
5/10 94
DALVIKUR

**TEIKNISTOFAN
TORGIÐ**
RÁÐGJÖF – HÖNNUN – EFTIRLIT
ARMÓU 36, 108 REYKJAVÍK, Sími 91-888866, FAX 91-888878
Dorsteinn Friðbjólfsson, Magnús Þ. Guðmundsson,
byggingateknifræðingur, Innviðsarkitekt.

VERK: Skógarhólar 30
Dalvík
TEIKNING: Sökkla – grunnmynd og snið
TEIKN. NR.: 601 DAGS: 10.09.94. BREYTT:
KVARDI: 1:50/20 VERK NR.: 94-811 HANNAÐ: ÞF