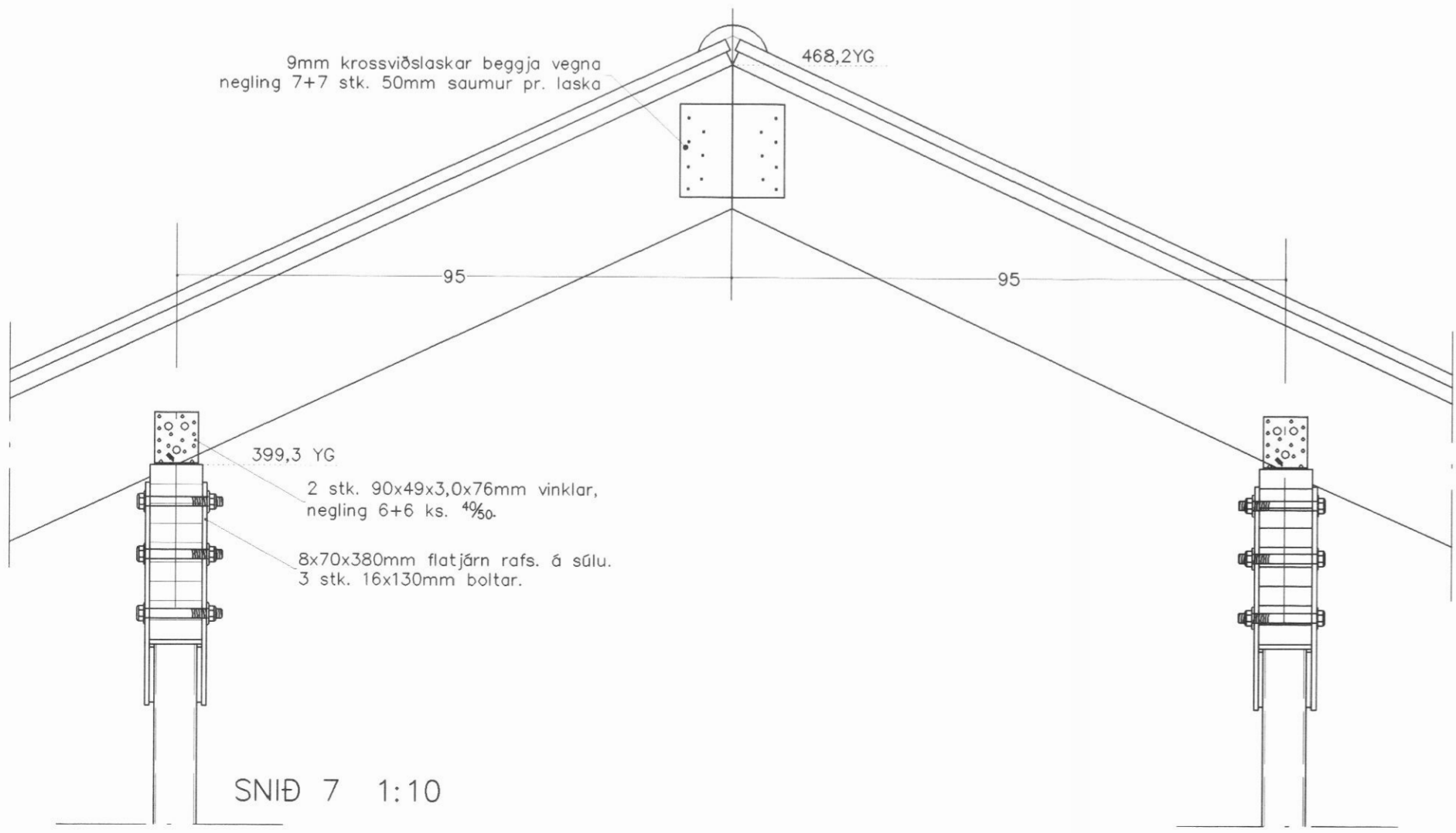


Vindtogband skal beigt niður á sperru. Saumur ks 40/50, 2stk. ofan í sperru, 15stk. í hlið sperru og 2stk. neðan í sperru.

Undir og yfirjárn í járnbita vinkelbeigist fyrir horn, L=50. 1 stk. K12 auka vinkill uppi og niðri, staðsettur við útbrún langklíðar, L=50+50. 2 K12 efst í stafnvegg beigist niður í bita, L=60

9mm krossviðslaskar beggja vegna negling 7+7 stk. 50mm saumur pr. laska 468,2YG



SKÝRINGAR:

Sjá almennar skýringar á teikn. B1. Þak er heilklætt með 1"x6" borðum, þakpappa og þakstáli. Þakstál skal almennt fest í fjórða hvert borð (c/c 60 sm) og annað hvert borð fyrir fyrst tvær neglingarlínurnar (c/c 30 sm). Borð sem þakstál neglist í skal fest með 2 stk. 2B/90 ríflaðum byssusaum eða 2 stk. 40/60 kambasaum. Þak einangrist með 200mm þakull. Undir sperrur komi rakasperra, lagnagrind og klæðning. Allt timbur í burðarvirki skal vera styrktarflokkur T1. Steinsteypa í vegg skal vera C25. Allt bendistál er KS-410

NR.	DAGS	BREYTING	TEIKNAD

Opus
teikni- & verkfræðistofa

Strandgata 13, 600 Akureyri
Sími 461 40 14 Telefax 461 40 15
opus@opusehf.is

Tryggvi Tryggvason KT: 090963-3689
Þróstur Sigurðsson KT: 160563-4439

Skógarhólar 15
Dalvík

Verk nr.: 060802
Kvarði: 1:50(10)
Dags: 24.10.2006.

Þakvirki og snið

Teikn. nr.: **B4**

Teiknað: PS/gó þessir sál. Yfirfarið: TT