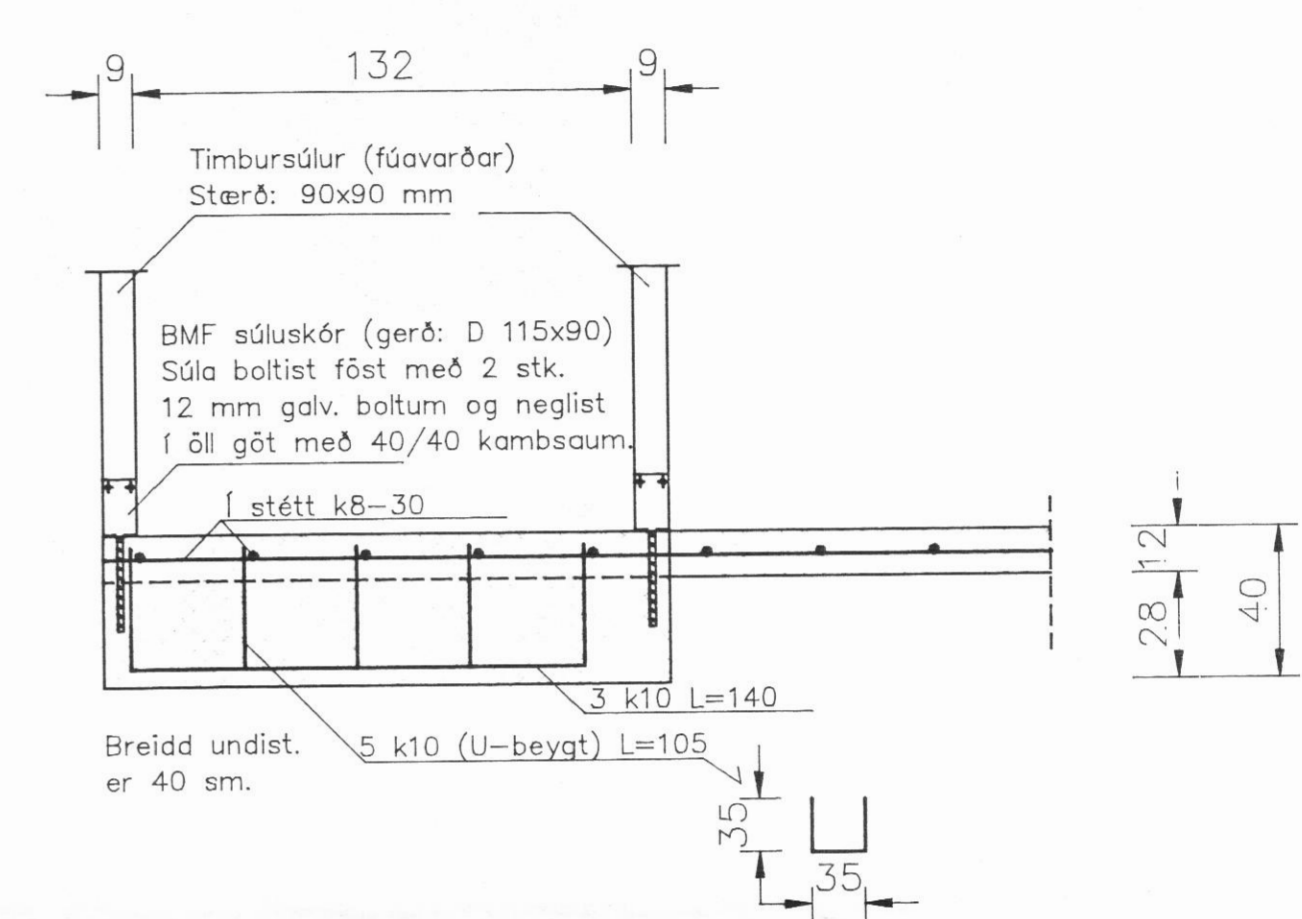
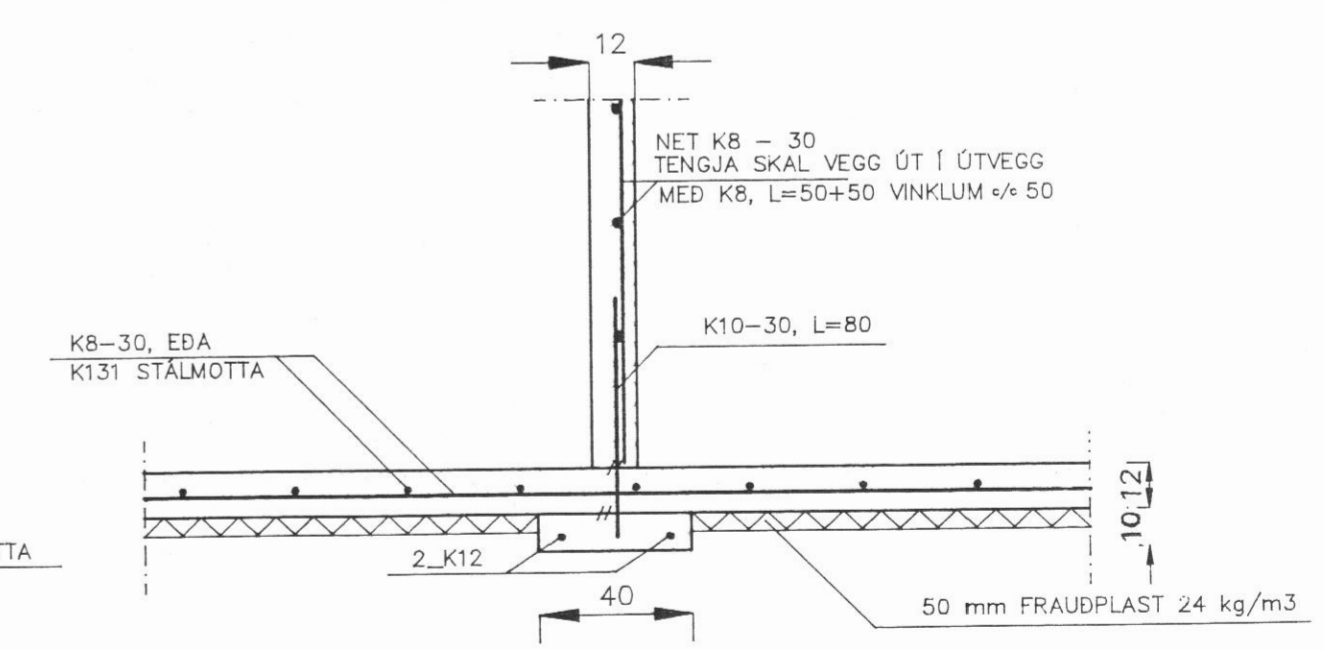


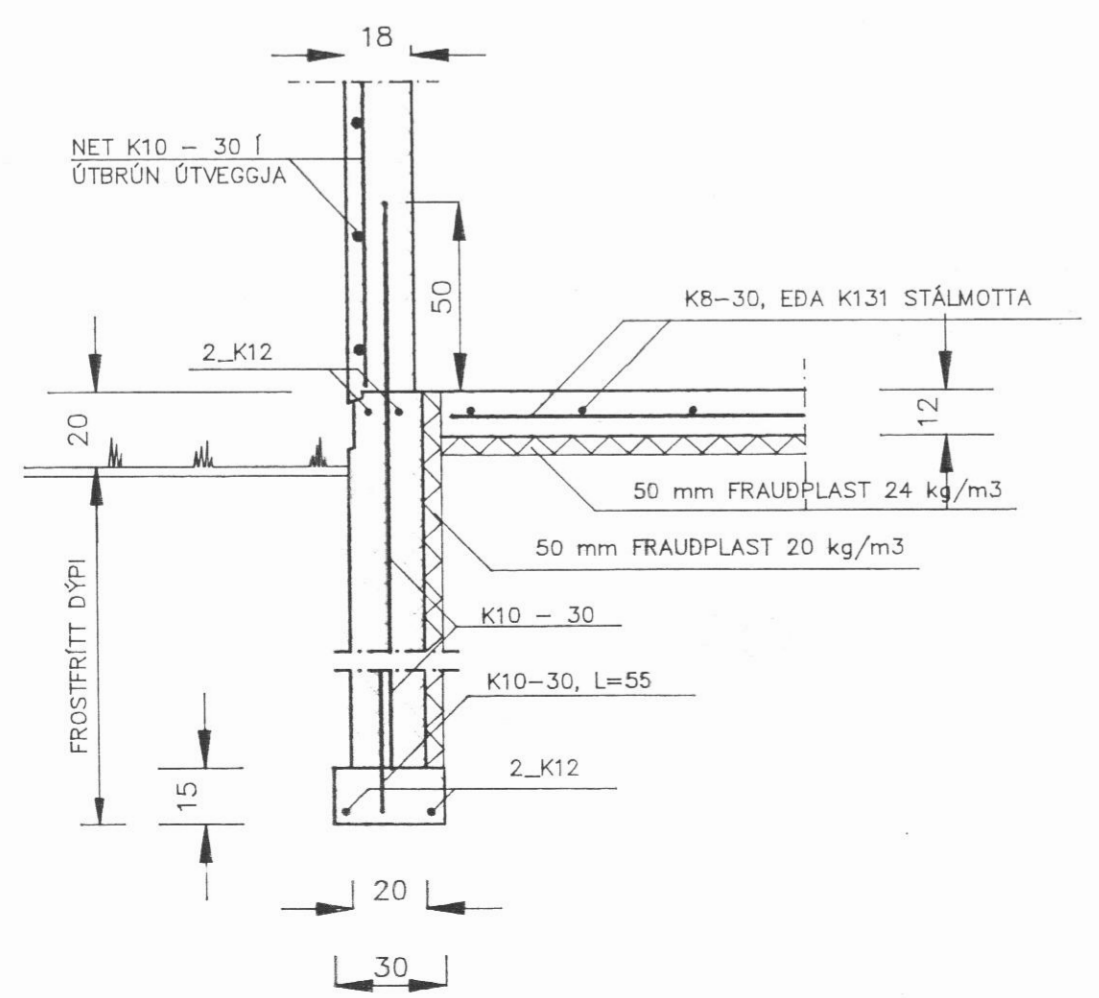
**SNID 4-4, 1:20**



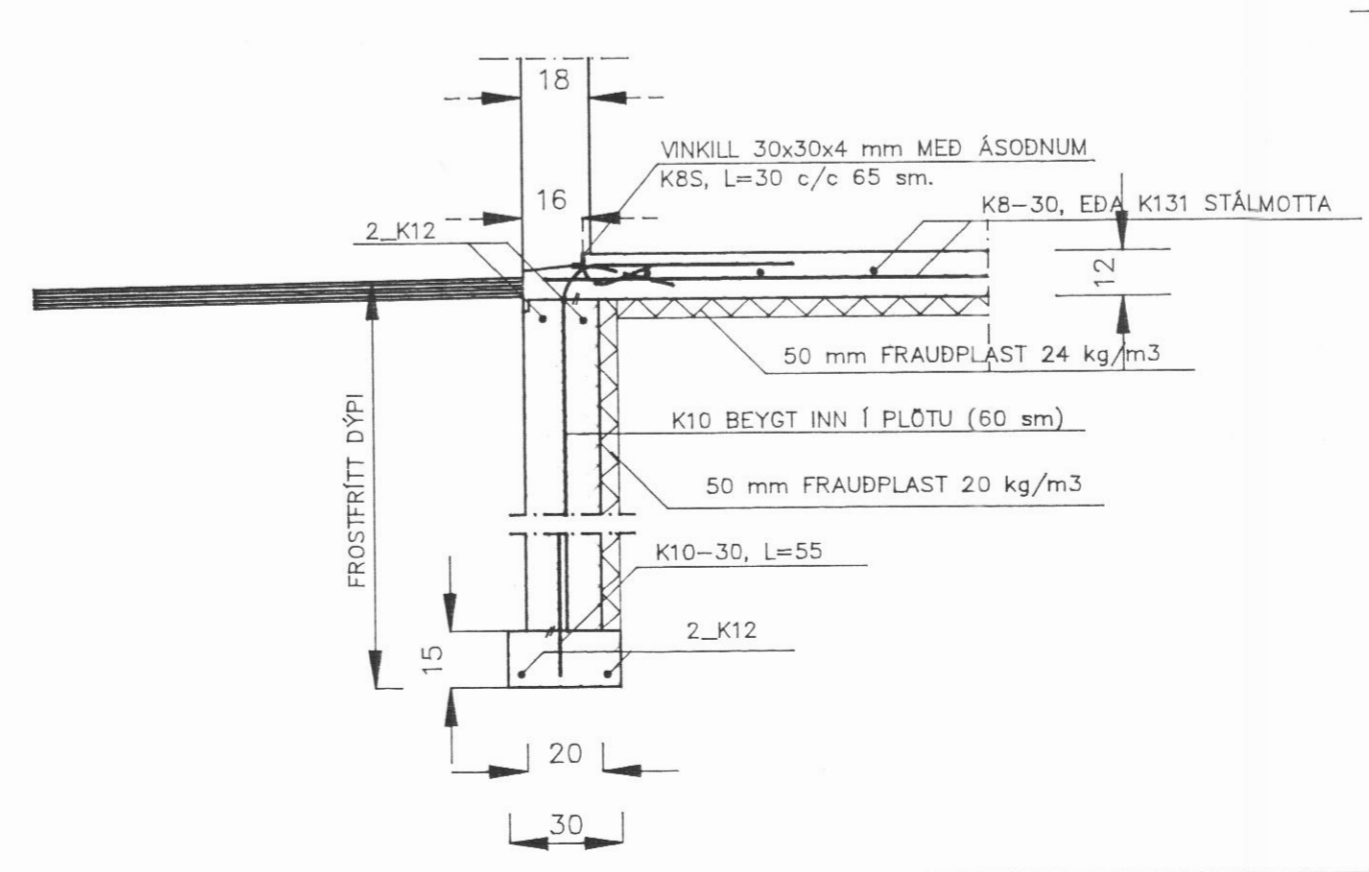
**SNID 3-3, 1:20**



**SNID 1-1, 1:20**



**SNID 2-2, 1:20**



ATH.....  
Sjá almennar skýringar á teikningu nr. 1700

**H.S.Á. TEIKNISTOFA**  
SKIPAGÖTU 18 - 600 AKUREYRI - Sími 96-25777  
*HAF. HENRIKSSON*

VERKHEITI				VERK NR.	94-306
HEITI TEIKNINGAR				TEIKNING NR.	1701-1-3
Grunnmynd undirstaða og snið				SKVARDI	1:50
HANNAÐ	TEIKNAD	YFIRFARID	DAGS	JÚLÍ '94	
BREYTT		1	2	3	4