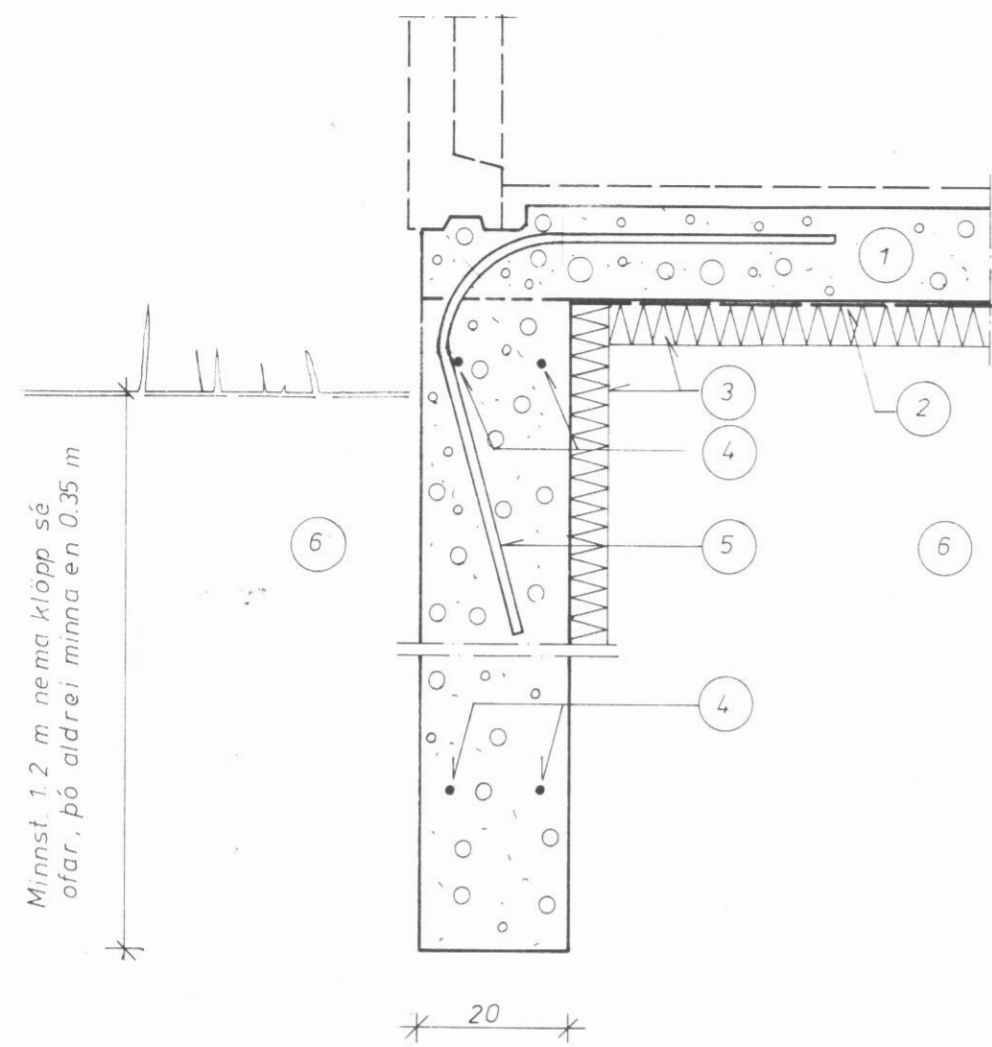
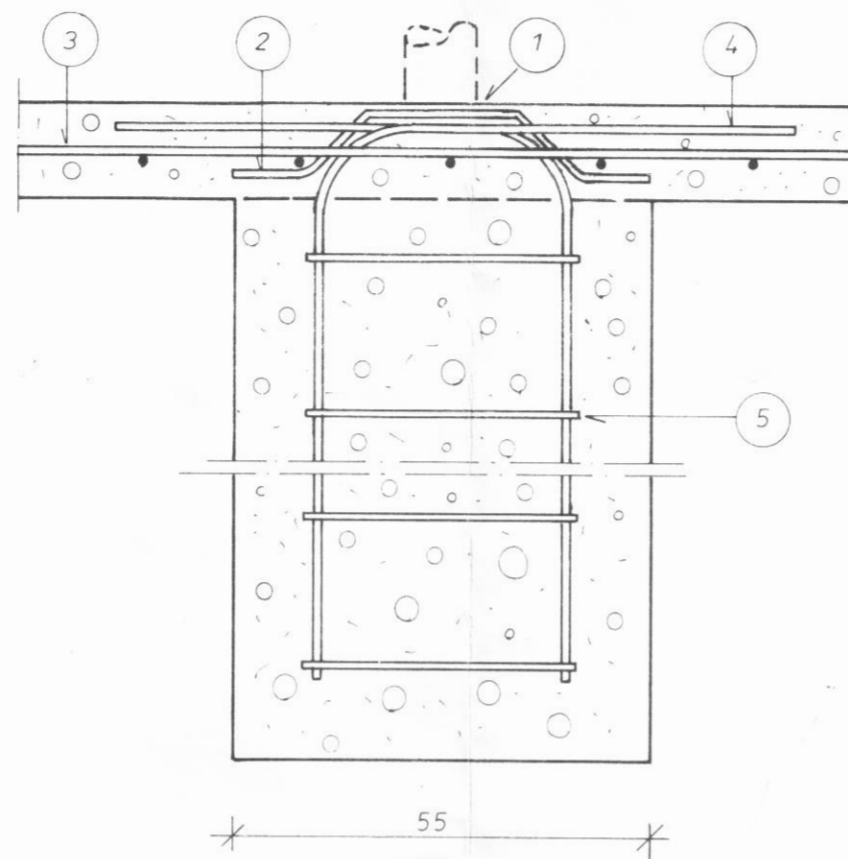


Snið í sökkul íbúðar 1:10



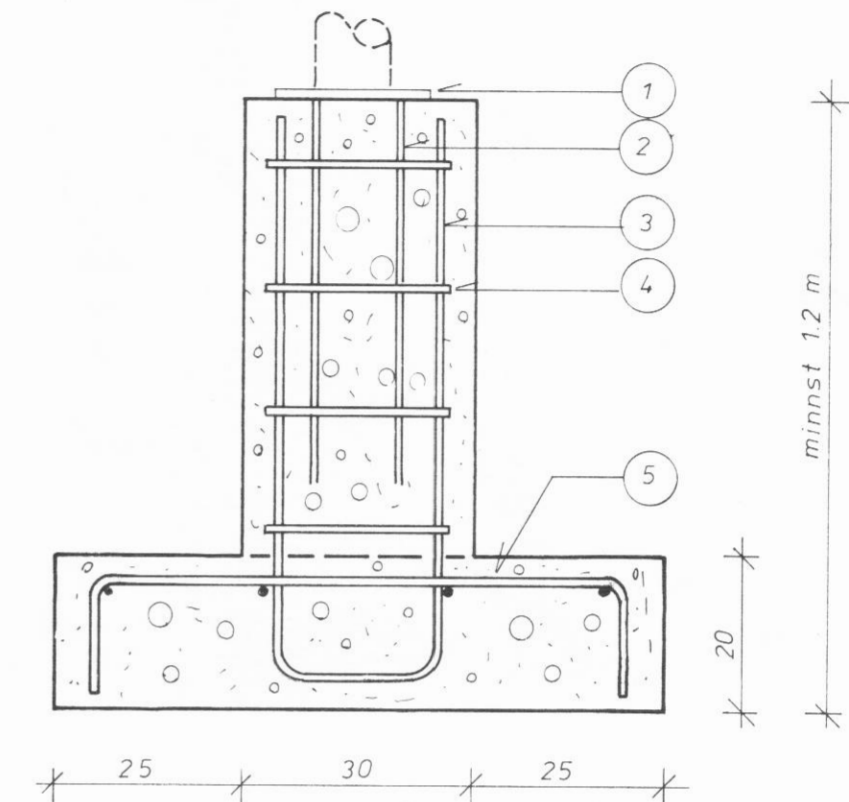
1. Gólfplata 12 cm pykk
2. Plastdúkur 0.2 mm
3. Plasteinangrun 5x100
4. Langjárn K12
5. Tengjárn K 10 c/c 40 l=120
6. Malartýlling

Súlufótur S1 1:10



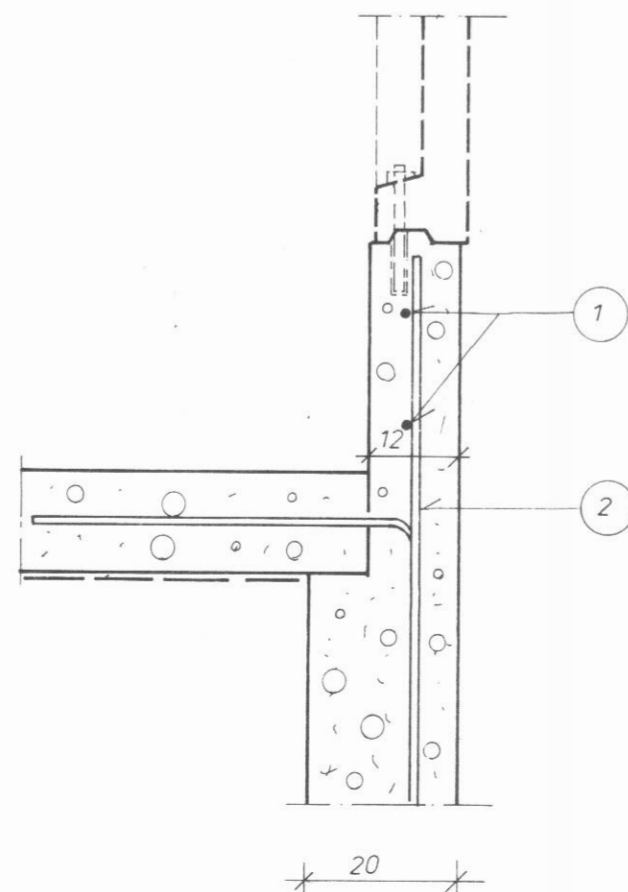
1. Plata 10x200x200 mm
2. 2 stk. R12 l=120 cm soðin við plötu
3. Járngrind K10 c/c 20# l=200 cm
4. K12 járn úr súlufæti
5. Gjaroir R8 c/c 20, 35x35 cm

Súlufótur S2 1:10



1. Sjá S1
2. " "
3. 2 stk U beygð K10
4. Gjarðir R 8 c/c 15, 20x20
5. 4 K10 #

Snið í sökkul bifrygrymslu 1:10



1. K12
 2. K8 c/c 40 l=100 annað hvert járn beygt inn í plötu
- Að öðru leyti eins og sökkull íbúðar

Lyngholt 1, Hauganesi

Burðarvirki
Undirstöður, sérteikningar

mælikvarði	verk nr.
1:10	8215
	tekn.nr.
	1.02

RÁDGJÖF s.f.
VERKFRÉTTIÞJÓNUSTA

BOLHOLTÍ 4
REYKJAVÍK
SÍMI 85720

dags	reikn.	tekn.	yfirf.
hönnun	Úlf. P2	GT	
breyting			
samb.	Antóni Þóð.		