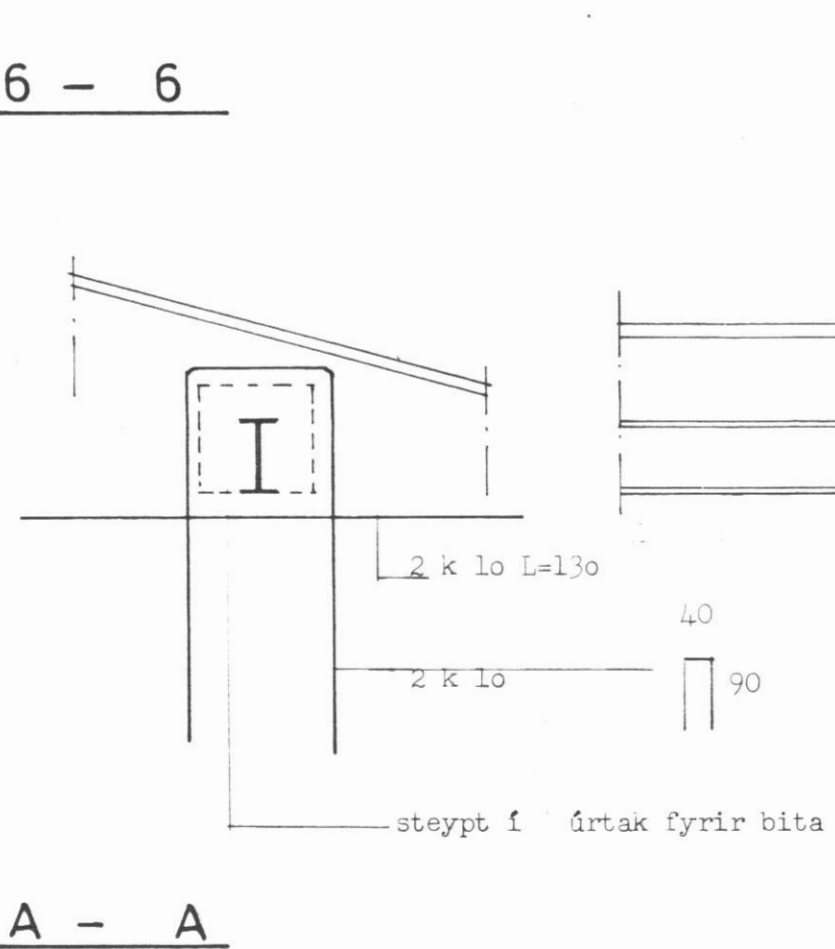


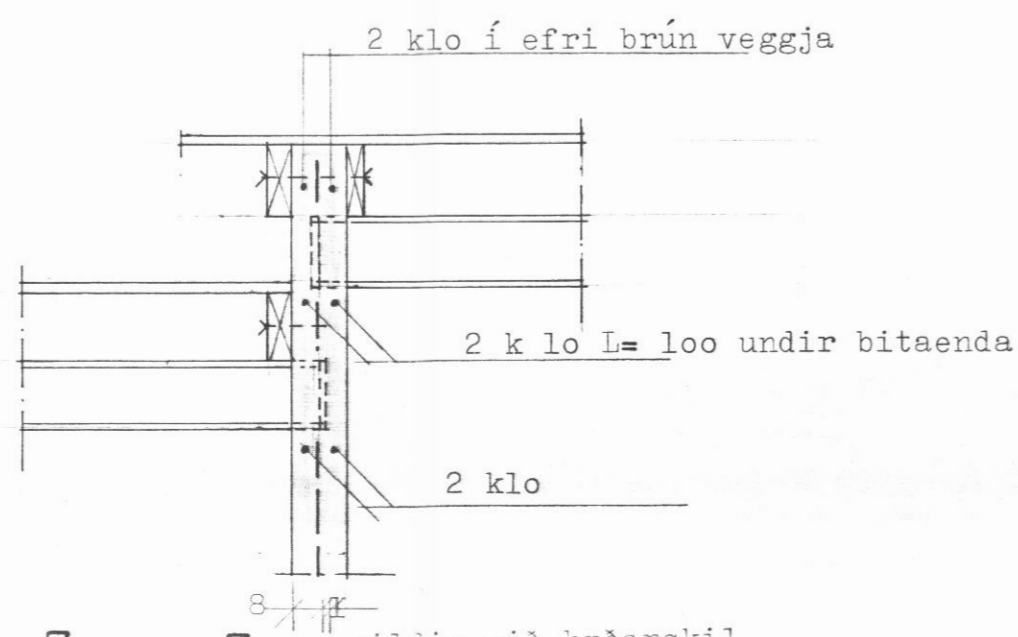
6 - 6



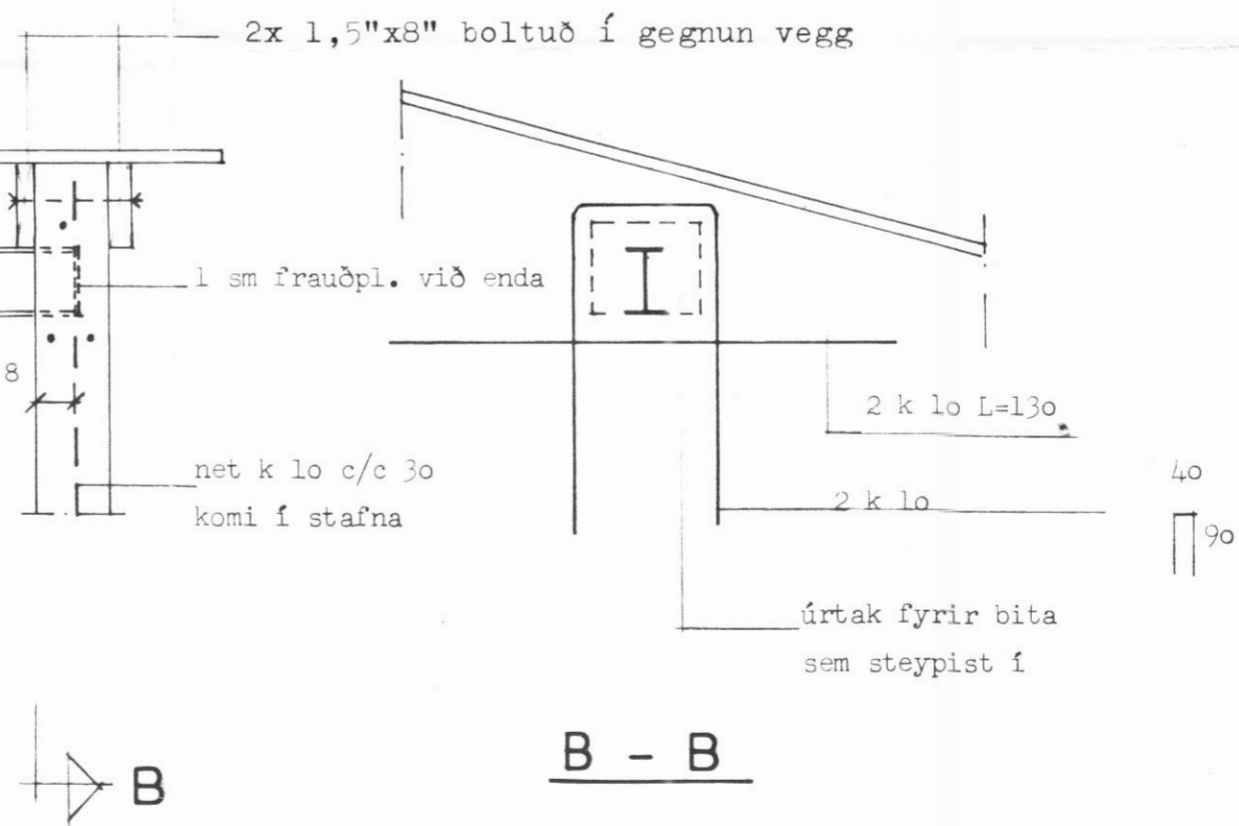
A - A

7 - 7

8 - 8



B

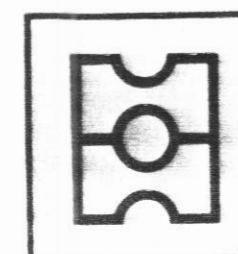


B - B

BITI B1

*Heft. 9/7 '88
Segla*

ÁSHOLT 2a, 2b, 4a, 4b HAUGANESI



HEITI þak og veggir snið

teiknistofa

DAGS. júní 1987
MKV. 1:20
TEIKN. hh
VERK

HAUKS HARALDSSONAR SF
KAUPANGI AKUREYRI SÍMI 96 23202

K 4