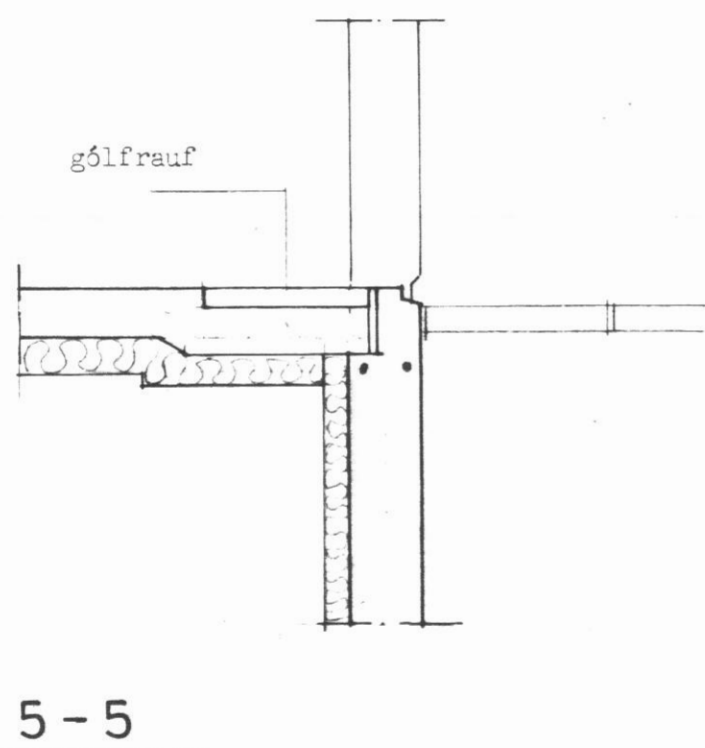
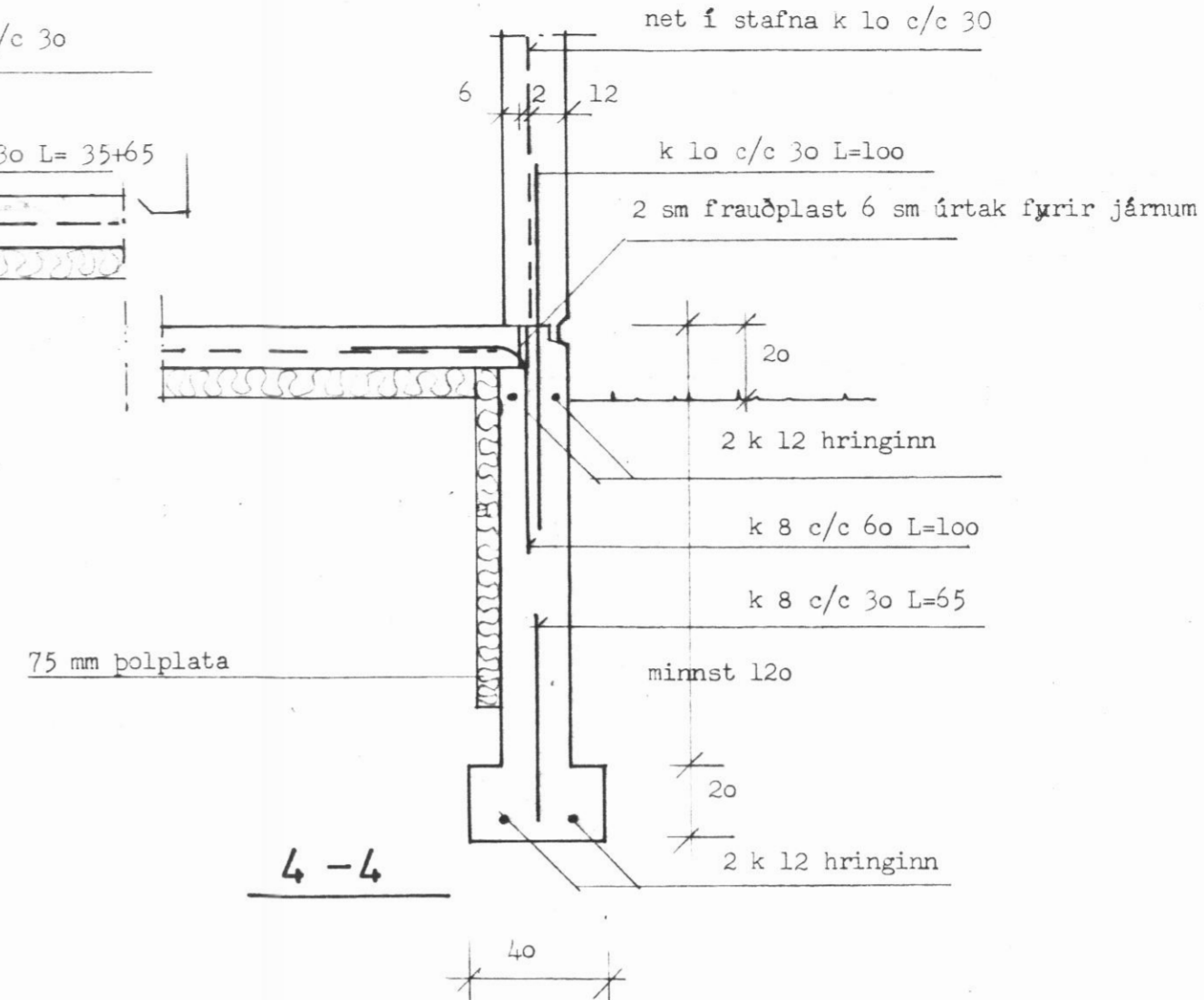
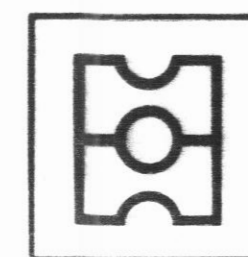


3-3
Gildir fyrir þensluskil milli
húss 4 og 6



MAK. 9/7 1988
Segla

ÁSHOLT 2a, 2b, 4a, 4b HAUGANESI



HEITI Grunnur

teiknistofa

DAGS. júní 1987
MKV. 1:20
TEKN. hh

VERK
HAUKS HARALDSSONAR SF.
KAUPANGI AKUREYRI SÍMI 96 23202

K 2