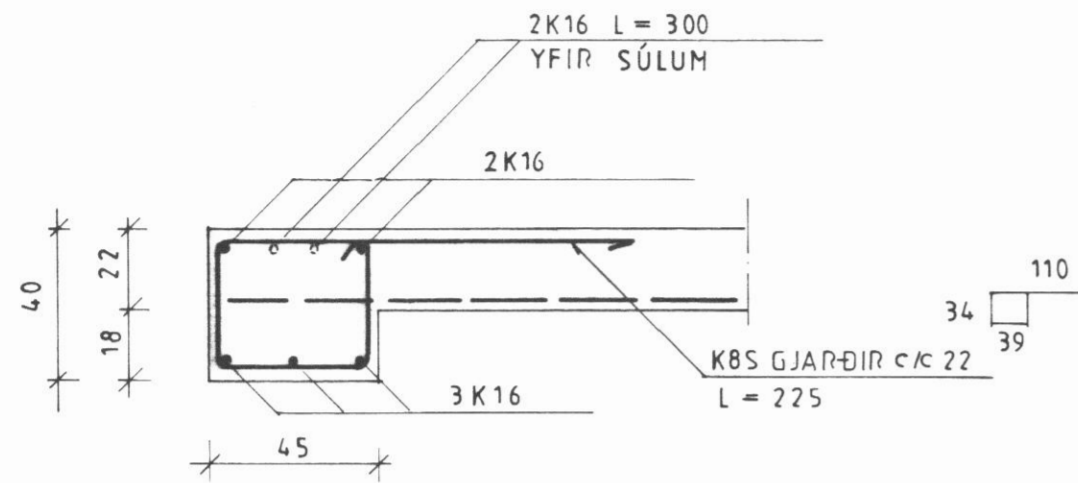
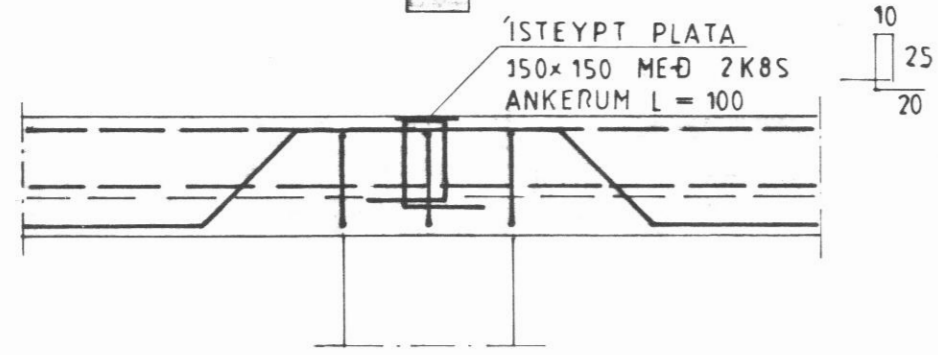
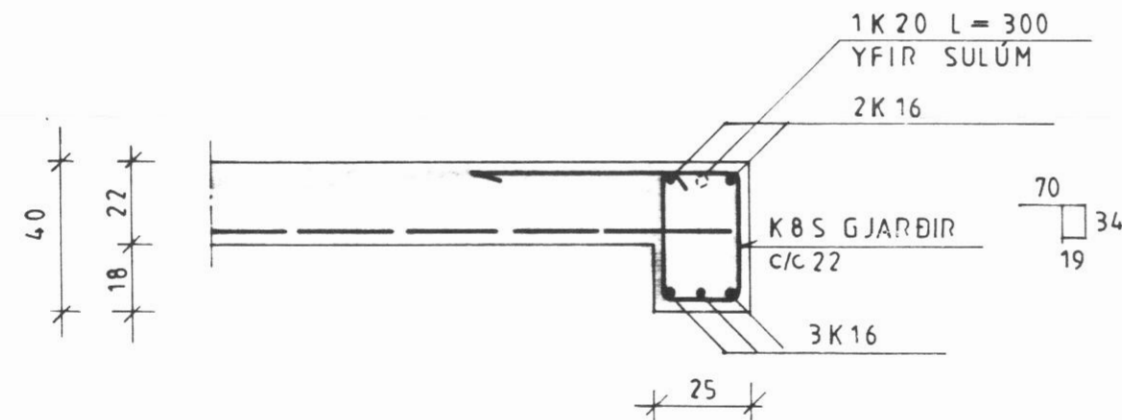


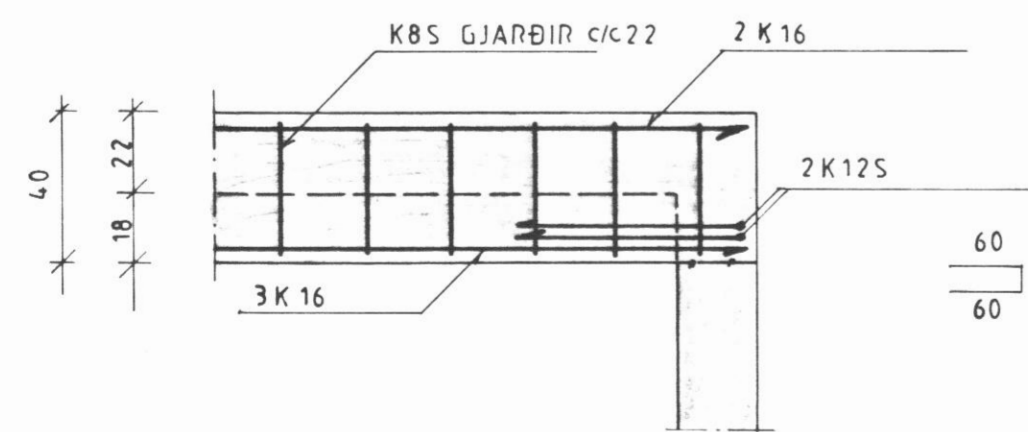
**ÍSTEYPTAR PLÖTUR YFIR SÚLUM, 1:20**



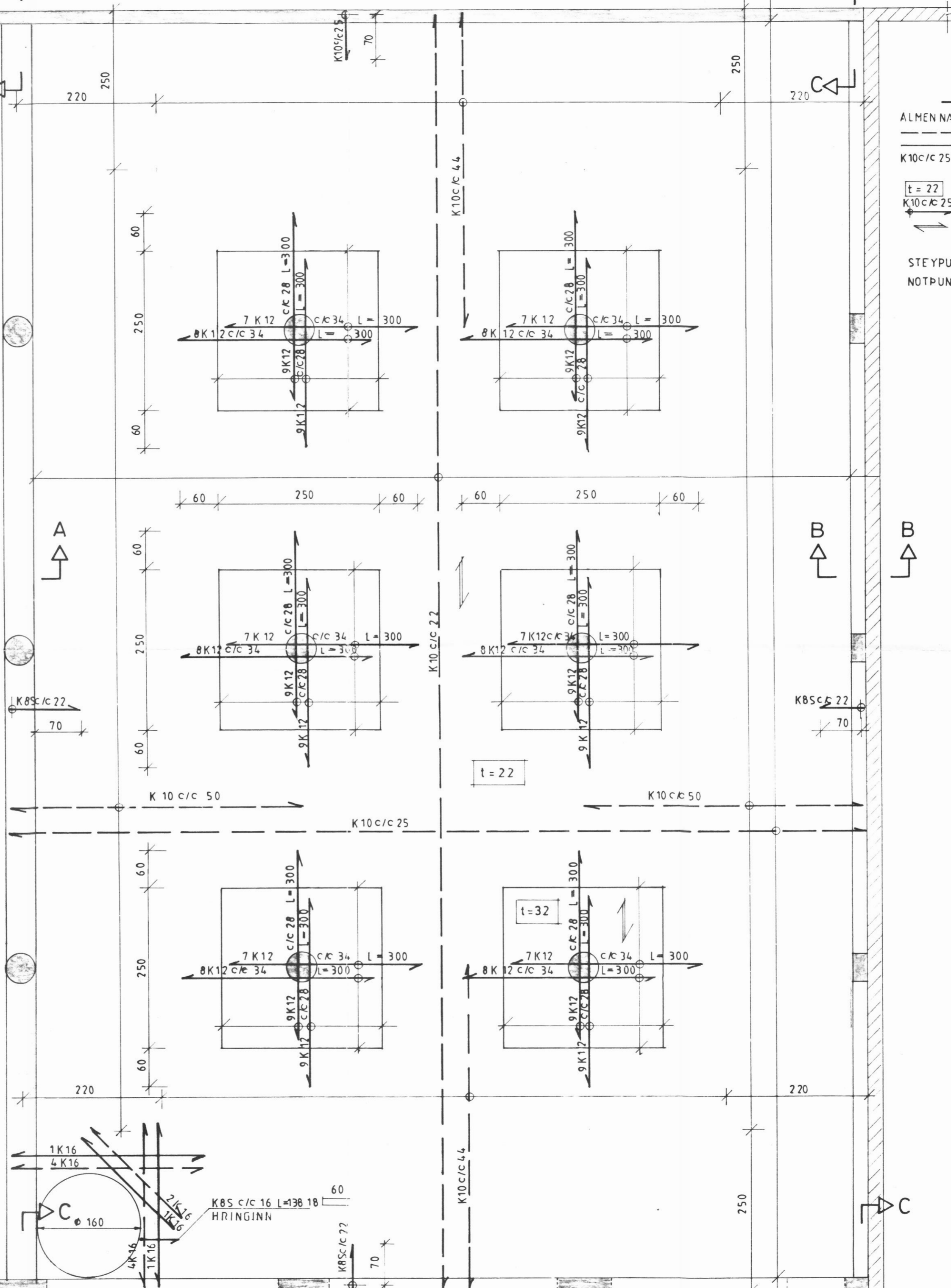
**SNIÐ A-A, 1:20**



**SNIÐ B-B, 1:20**



**SNIÐ C-C, 1:20**



**SKÝRINGAR:**

- ALMENNAR SKÝRINGAR SJÁ TEKN.NR. K0.  
 --- TÁKNAR JÄRN Í NEÐRI BRÚN PLÖTU.  
 ---"---"---"---" Í EFRI ---"---"  
 K10c/c 25 ---"---" 10MM KAMBSTÁL SEM LEGGIST MEÐ 25 SM MILLIBILI.  
 [t=22] TÁKNAR ÞYKKT PLÖTU Í SM.  
 K10c/c 25 ---"---" K10c/c 25 BEYGT ÚR PLÖTU.  
 JÄRN ER LIGGJA EINS OG PÍLAN SKULU LIGGJA NÆR EFRI/NEÐRI BRÚN PLÖTU
- STEYPUGÆÐI: S-200  
 NOTPUNGI: 500 KG/M<sup>2</sup>

**HAFNARBRAUT 7, DALVIK.**

**teknistofa**

GÖLFPLATA Í GEYMSLULOFTI,  
GRUNNMYND OG SNIÐ

HAUKS HARALDSSONAR SF.  
KAUPANGI AKUREYRI SIMI 96 23202

DAGS. SEPT. 87  
 MKV. 1:50 / K06  
 TEIKN. A.Z.  
 VERK