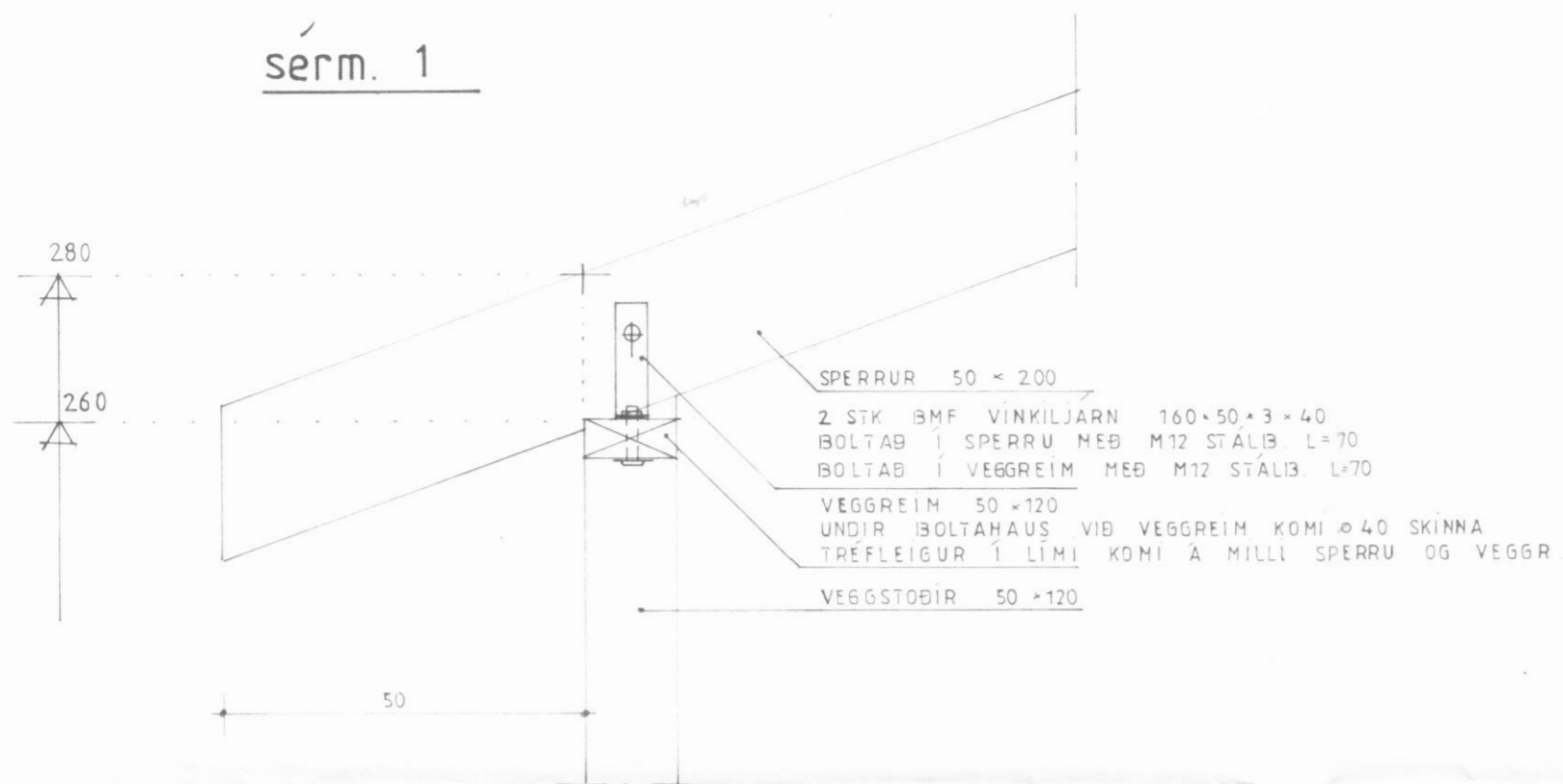
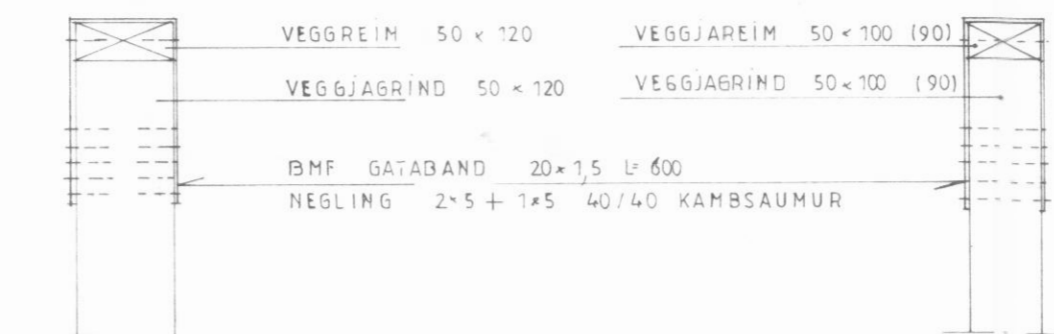


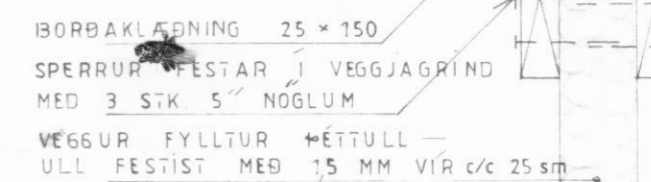
sêrm. 1



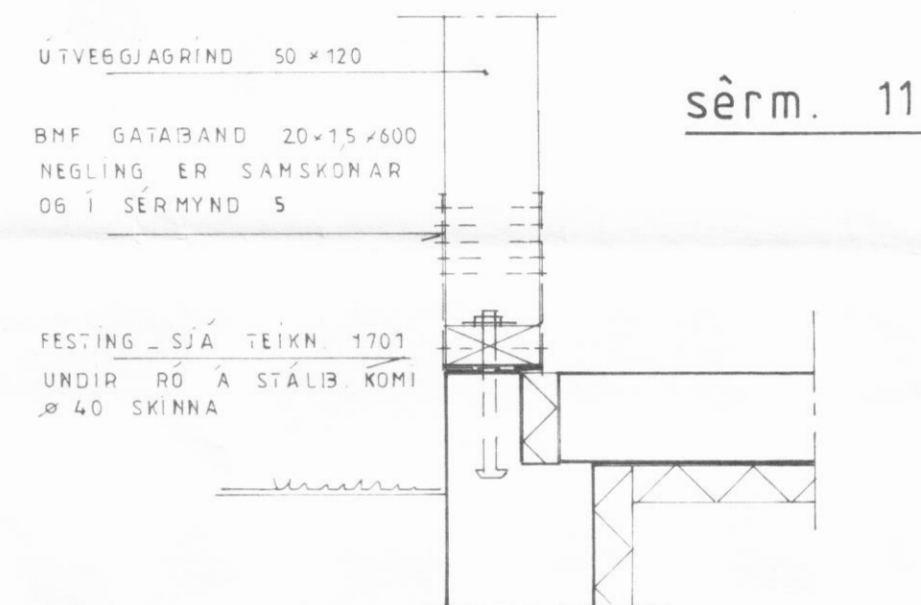
sêrm. 5



sêrm. 6

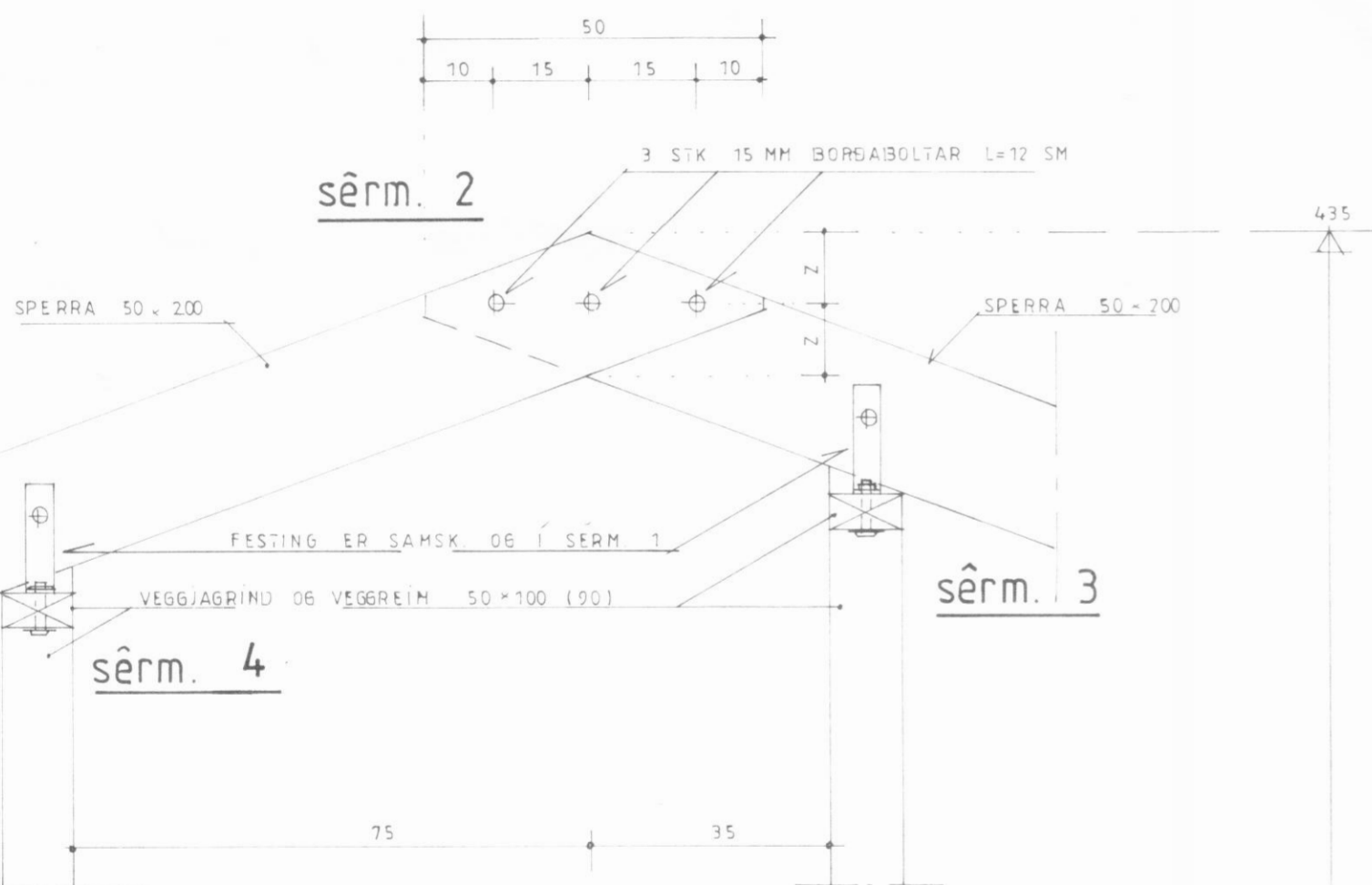


sêrm. 9

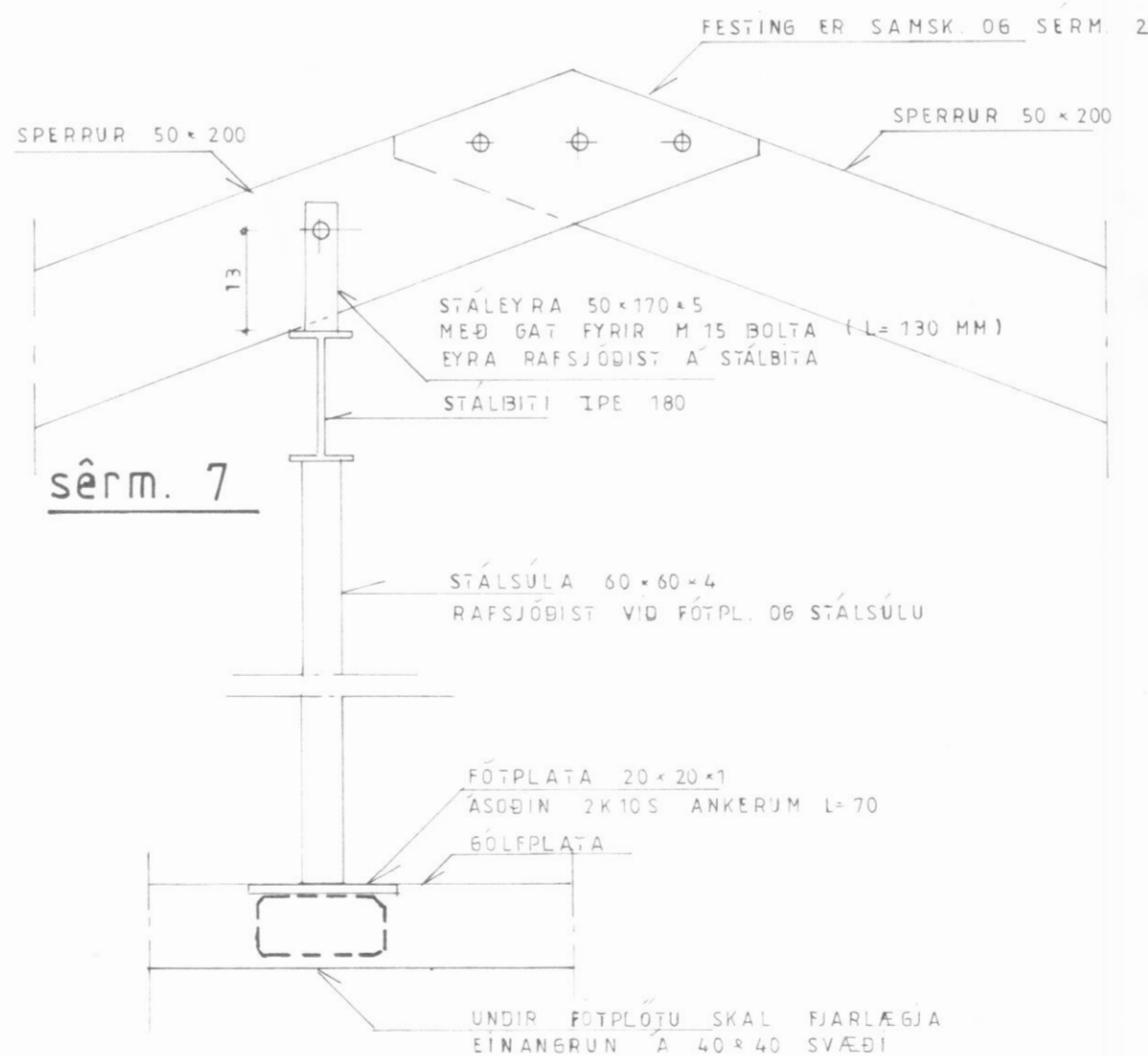


sêrm. 11

sêrm. 2



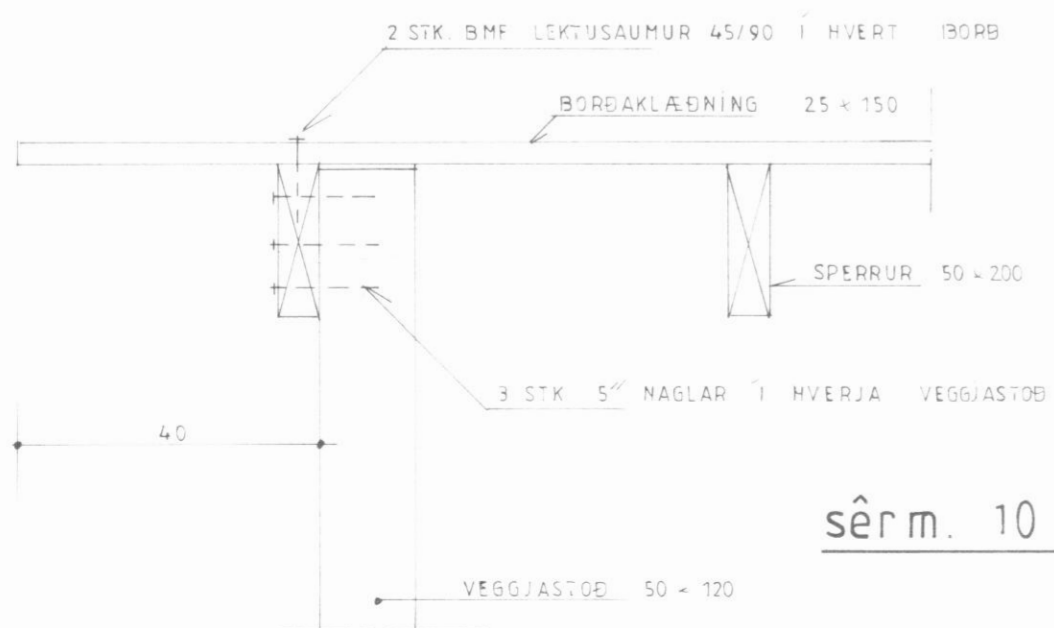
sêrm. 3



sêrm. 7

sêrm. 8

sêrm. 4



sêrm. 10

sêrm. 12 (texti)

taknar að samsetning merkt 12 sé sett saman með 4 stk. 40/100 bmf kambsaum

AÞH _____

SJÁ ALMENNAR SKÝRINGAR Á TEIKN 1700
GRUNNMYND VEGGJA - SJÁ TEIKN 1702
VEGGJAGRINDUR - SJÁ TEIKN 1703
GRUNNMYND ÞAKVIBA - SJÁ TEIKN 1704

H.S.Á. TEIKNISTOFA

SKIPAGÖTU 18 - 600 AKUREYRI - SÍMI 96-25777



VERKHEITI				ÓLDUGATA 11 DALVÍK			
HEITI TEIKNINGAR				SERMYNDIR Í VEGGI OG ÞAK			
HANNAD HA				TEIKNAD HA		YFIRFARID	
BREYTT				1		2	
DAGS JUNI 92				KVARÐI 1:10		VERK NR 92 - 305	
TEIKNING NR 1705				KVARÐI 1:10		4	