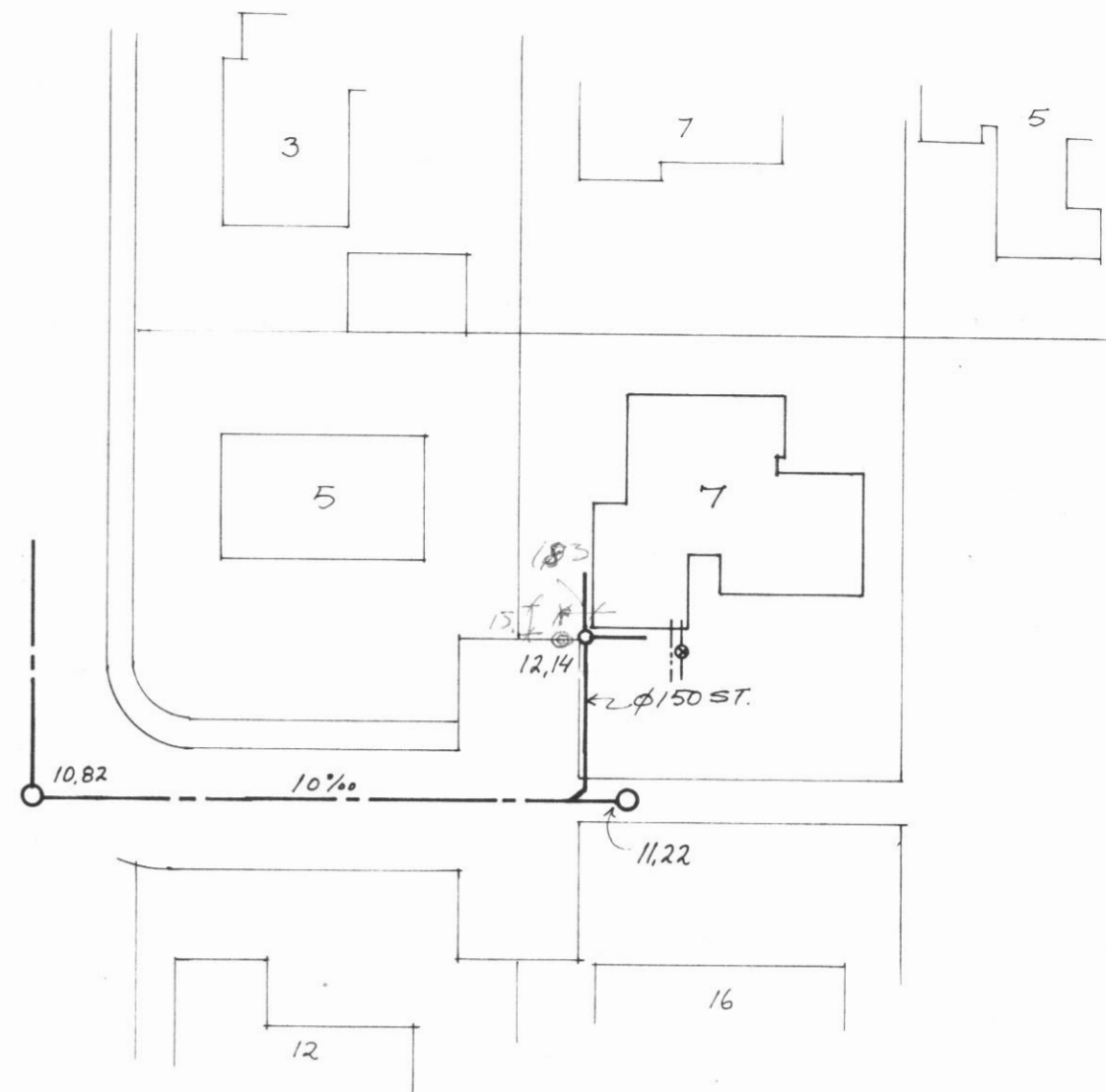


GRUNNMYND M:50

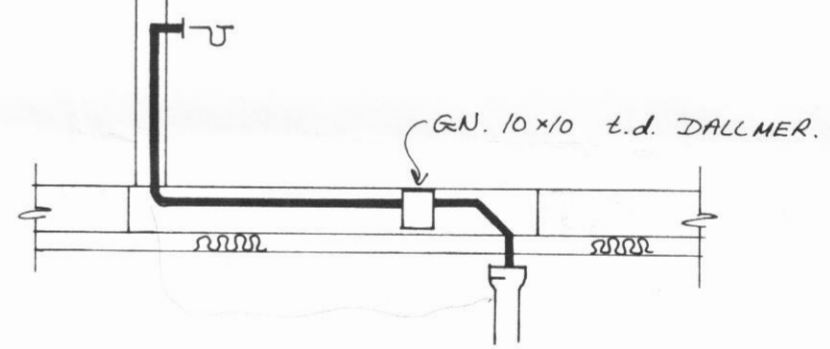
25/4'88



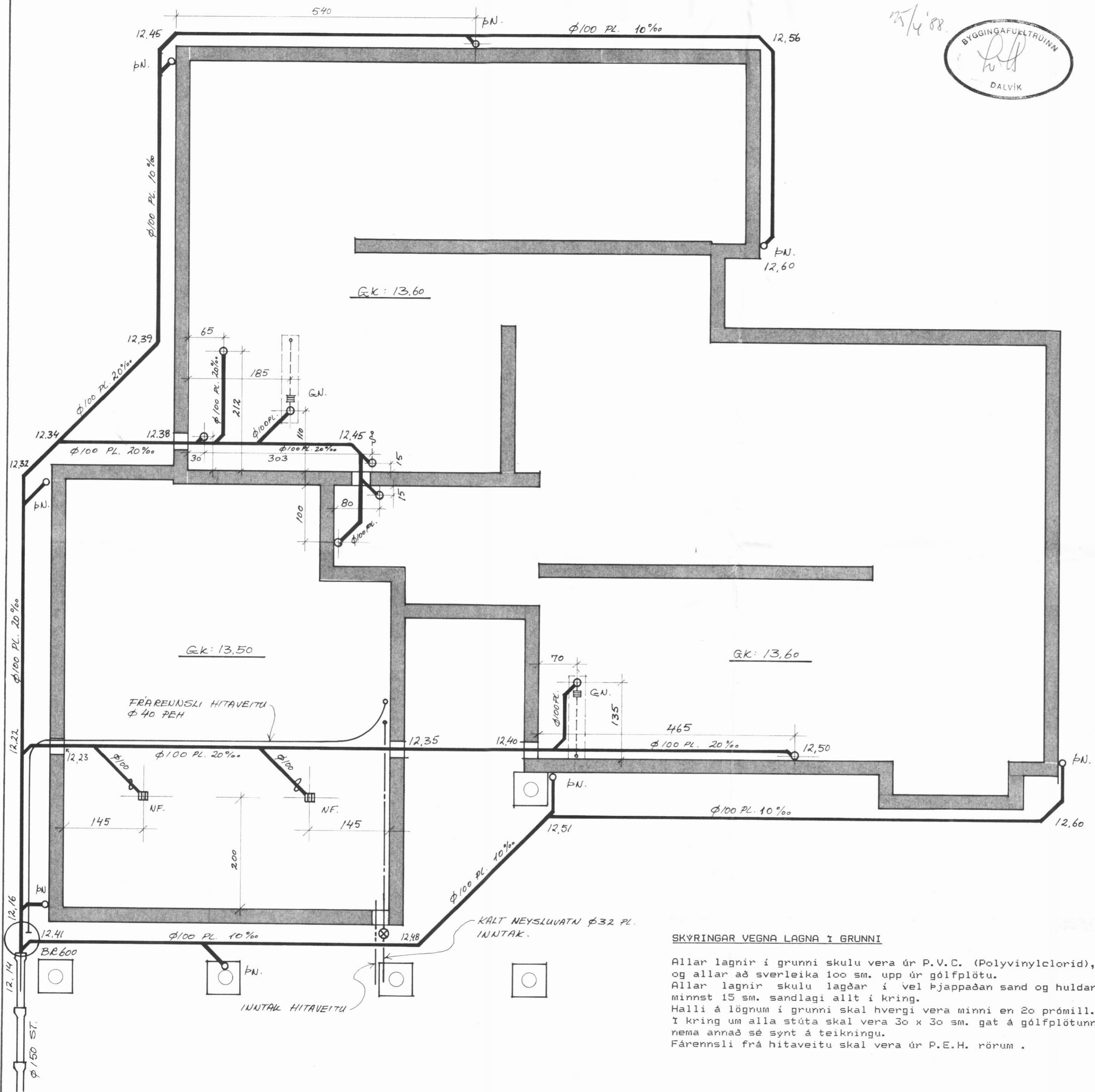
AFSTÖÐUMYND M:500



SÉRMYND AF GÖLFNÍÐURFALLI MEÐ GEGNUMSTREYMI M:20



dren!



SKÝRINGAR VEGNA LAGNA I GRUNNI

Allar lagnir í grunni skulu vera úr P.V.C. (Polyvinylclorid), og allar að sverleika 100 sm. upp úr gólfplötu. Allar lagnir skulu lagðar í vel þjappaðan sand og huldar með minnst 15 sm. sandlagi allt í kring. Halli á lögnum í grunni skal hvergi vera minni en 20 prómill. Í kring um alla stúta skal vera 30 x 30 sm. gat á gólfplötunni, nema annað sé synt á teikningu. Fárensli frá hitaveitu skal vera úr P.E.H. rörum.

Jón R Sigmundsson tæknifr.

SÍMI 688440	ÖLDUGATA 7 DALVIK.	NR.
REYKJAVÍK		
M: 1:50, 500	LAENIR 'I GRUNNI.	
HANNAD JRJ	GRUNNMYND OG AFST. M. 152-5-1	
TEIKNAD JRJ		
DAGS 25.07.87	Jón R Sigmundsson.	