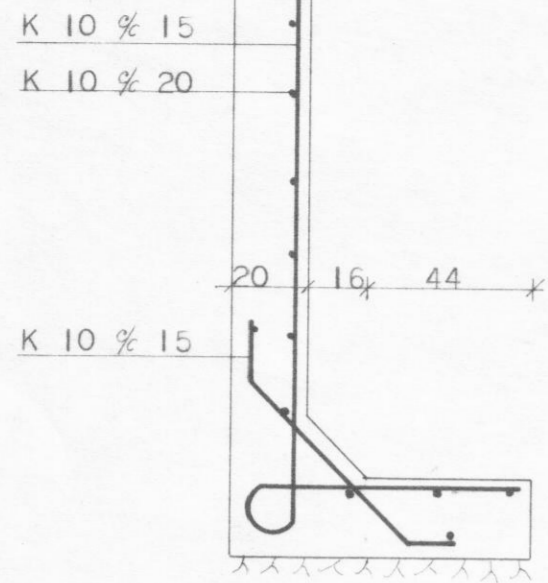
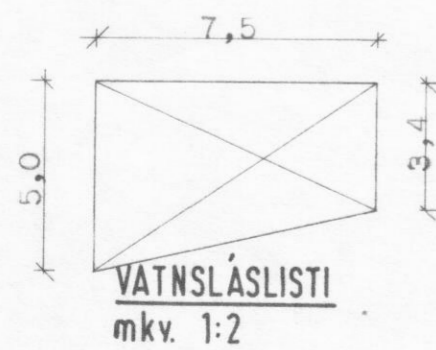


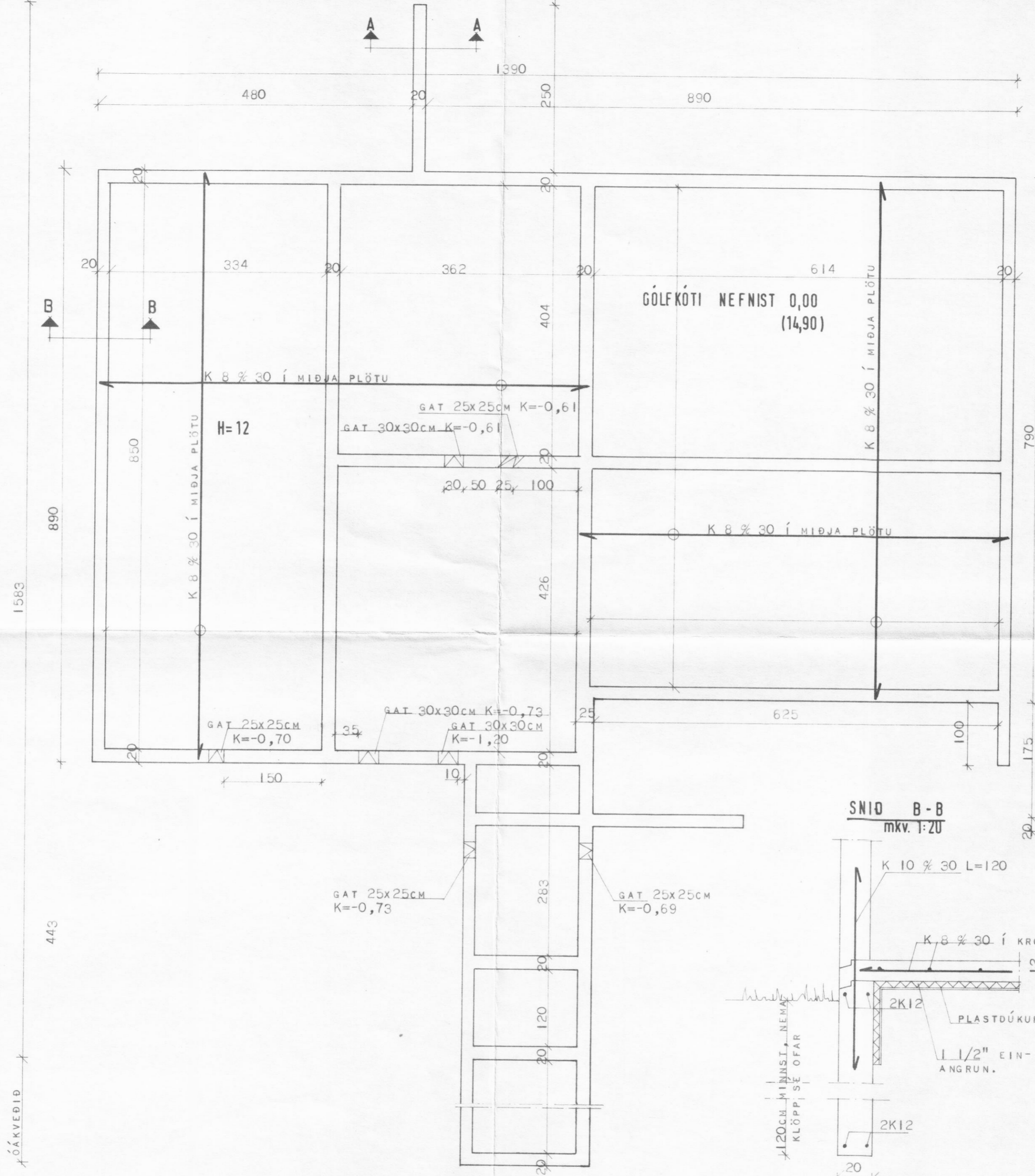
SNID A-A
mkv. 1:20



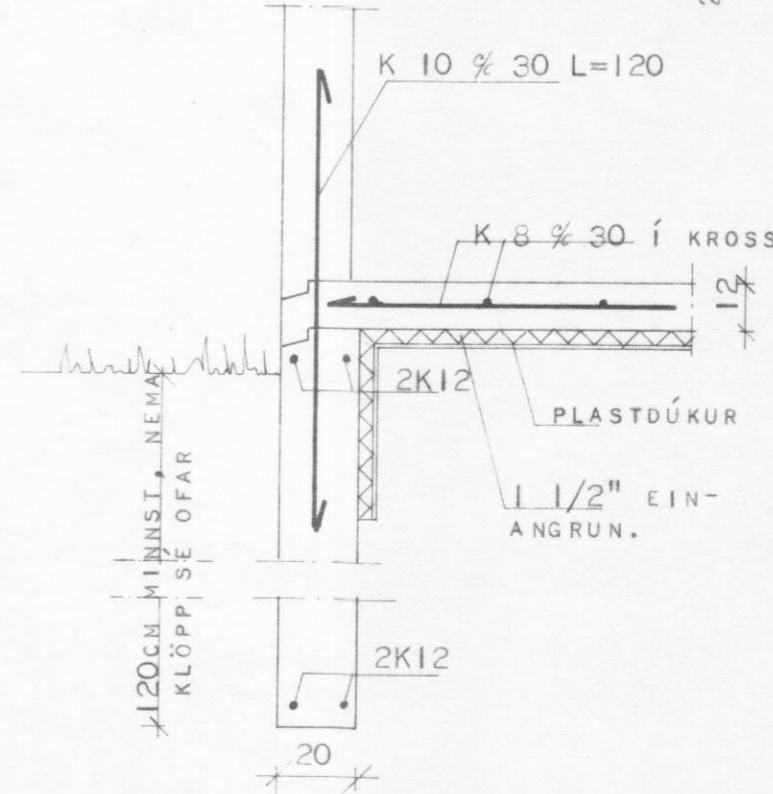
20 + 200 + DÝPT Á UNDIRSTÖÐU.



VATNSLÁSLISTI
mkv. 1:2



SNID B-B
mkv. 1:20



SKÝRINGAR:

REIKNAD ER MED AD UNDIRSTÖÐUR STANDI Á MÖHELLU EÐA KLÖPP MED BURDARGETU STÆRRI EN EÐA JÖFN $0,3 \text{ N/MM}^2$, ANNARS ÞARF AD ENDURSKOÐA UNDIRSTÖÐUR.

LEGGJA SKAL PLASTDÚK OFNA Á FYLINGU. UNDIR BOTNPLÖTU OG 50CM NIÐUR MED SÖKKULVEGGJUM SKAL KOMA 1 1/2" PLAST-EINANGRUN.

STEYPUGÆÐI Í SÖKKLUM OG BOTNPLÖTU ER S 160 SKV. ÍST 10. STEYPUGÆÐI Í VEGGJUM OG PLÖTU YFIR KJALLARA ER S 200 SKV. ÍST 10. SIGMÁL STEYPU ER 5-10 CM.

BENDISTÁL ER KAMBSTÁL Ks 40 MED FLOTSPENNU 400 N/MM^2 AÐKENNT MED K Á TEIKNINGU OG SLÉTT STÁL ST 37 MED FLOTSPENNU 230 N/MM^2 AÐKENNT MED R Á TEIKNINGU.

ÖLL VINNA VIÐ JÄRNALÖGN OG STEYPU SKAL VERA SKV. ÍST 10.

ÖLL ÓMERKT MÁL ERU CM.

ATH:
K ER KÓTI SEM MIÐAST VIÐ GÓLFKÓTA 0,00

KÓTI SEM MERKTUR ER INNAN SVIGA MIÐAST VIÐ HÉÐARKERFIÐ Á STAÐNUM.

HÚSNÆÐISMÁLASTOFNUN
RÍKISINS
LAUGAVEGI 77 REYKJAVÍK
SÍMI 28500

VERKNR. **20401** BLAÐNR. **2.101**

ÆGISGATA 5, DALVÍK

UNDIRSTÖÐUR OG BOTNPLATA

HANNAÐ	G.J.G.	STAÐFERT	1.79	GJG/IF
REIKNAD	G.J.G.	YFIRFARID		
TEIKNAD	I.F.	BREYTT		
KVARDI	1:50, 1:20, 1:2			

Ólafur Guðmundsson