

ATH:

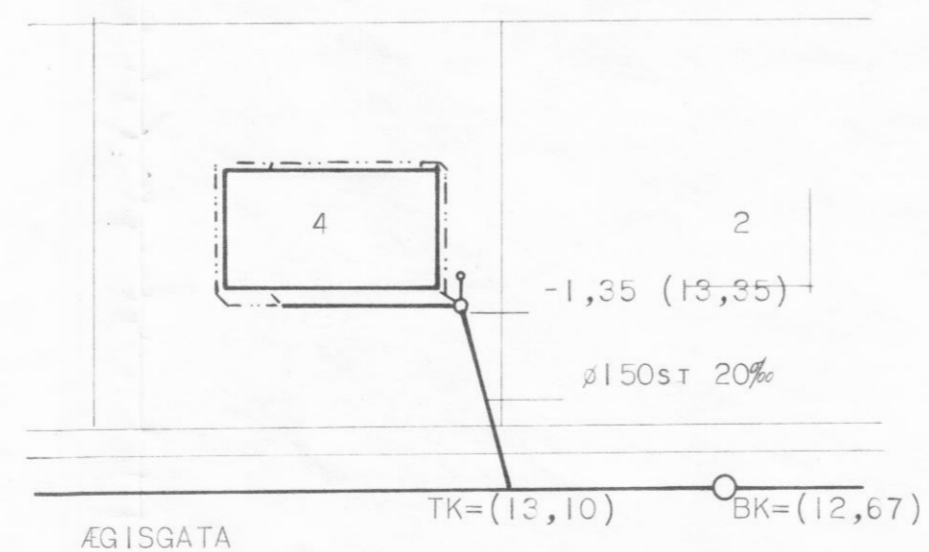
GÓLFKÓTI BOTNPLÖTU NEFNIST 0,00 OG ER HÆÐARSETNING FRÁRENNSLISLAGNA MIÐUÐ VIÐ HANN.

KÓTAR SEM MERKTIR ERU INNAN SVIGA MIÐAST VIÐ HÆÐARKERFIÐ Á STAÐNUM.

ATH:

BOTNLAGNIR SKAL EKKI LEGGJA FYRR EN TRYGGT ER AÐ NÆGILEGUR HALLI NAÍST Á HEIMÆÐ AÐ GÖTULÖGN.

AFSTÖÐUMYND MKV. 1:500



BK TÁKNAR BOTNKÓTA Í BRUNN
TK TÁKNAR TENGIKÓTAHEIMÆÐAR VIÐ GÖTULÖGN

SKÝRINGAR:

GRUNNLAGNIR ERU ÚR STEYPTUM PÍPUM OG ERU INNRI ÞVERMÁL ÞEIRRA GEFIN UPP Í MM Á GRUNNMYND.
ÞÉTTINGAR Á SAMSEYPTUM SKAL GERA MEÐ TJÖRUHAMPI OG STEYPUASFALTI EÐA TJÖRUHAMPI OG SEMENTSLÖGU.
BEYGGJUR Á LÖGN SKAL FRAMKVÆMA MEÐ ÞAR TIL GERÐUM BEYGGJUSTYKKJUM, EN MILLI BEYGGJUPUNKA SÉ LÖGNIN BEIN, HÆÐIR ERU MIÐAÐAR VIÐ BOTN Á PÍPUM. LÓÐRÉTTIR STOFNAR SÉU ÚR PLASTPÍPUM. Á ÖLLUM HREINLÆTISTÆKJUM OG NIÐURFÖLLUM SVO OG TENGINGU FYRIR SJÁLFRIRKA ÞVOTTA VÉL SÉ VATNSLÁS,
EFNI OG VINNA SÉ Í SAMRÆMI VIÐ HOLRÆSA-REGLUGERÐ Í REYKJAVÍK.

MERKINGAR:

HRB	HREINSIBRUNNUR
BG	OLÍUGILÐRA
PV	ÞVOTTAVÉL
GN	GÓLFNIÐURFALL
EV	ELDHÚSVASKUR
PN	ÞAKNIÐURFALL
SN	SVALARNIÐURFALL
BK	BAÐKAR
HL	HANDLAUG
VS	VATNSSALERNI
SV	SKOLVASKUR
BI	SKOLSKÁL
GH	GÓLFSTÚTUR TIL TENGINGAR BAKRENNSLI HITAVEITU.

- PÖKKUÐ SKOLPLÖGN
- HÁLFPÖKKUÐ REGN- OG JARÐVATNSLÖGN

ATH:

Í GRÝFJU Í BÍLGEYMSLU SKAL VERA BRUNNUR SEM HÆFIR ÞEIRRI DÆLU SEM VALIN VERÐUR TIL AÐ DÆLA UPP ÚR GRÝFJU Í OLÍUGILÐRU.

HÚSNÆÐISMÁLASTOFNUN RÍKISINS
LAUGAVEGI 77 REYKJAVÍK
SÍMI 28500

VERKNR. **20003**

BLAÐNR. **3.101**

ÆGISGATA 4, DALVÍK

FRÁRENNSLISLAGNIR,
GRUNNMYND,

HANNAD	JÚLÍ '79 GJG	STADFERT	JÚLÍ '79 GJG
REIKNAD	JÚLÍ '79 GJG	YFIRFARID	
TEIKNAD	JÚLÍ '79 GJG	BREYTT	
KVARDI	1:50		

Gréta Jónsdóttir