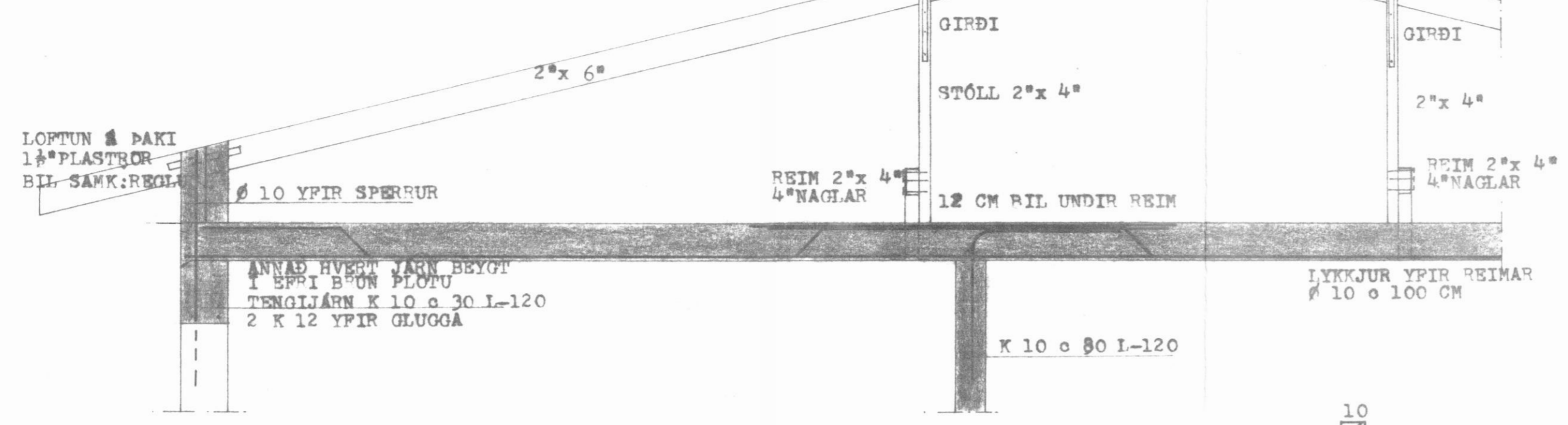
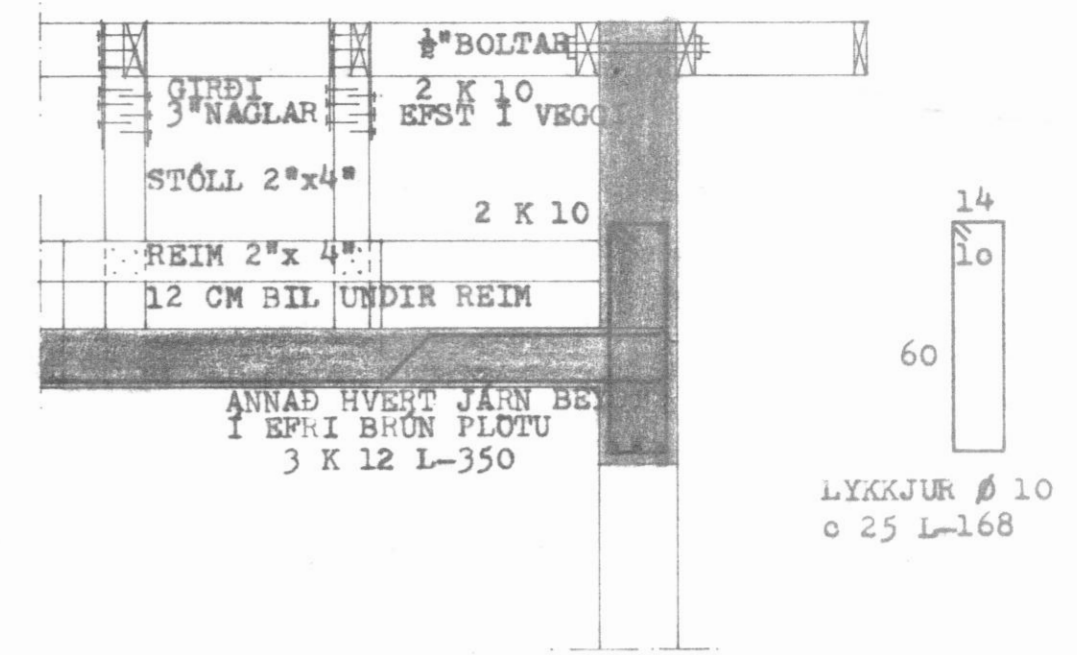


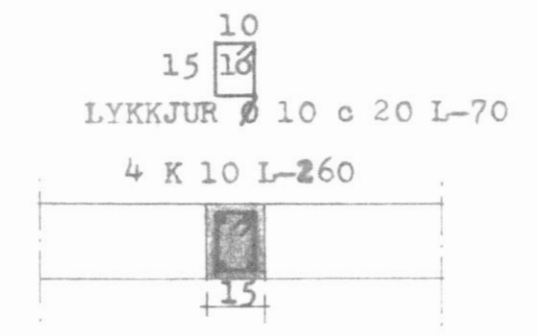
ÁNEGLI 1"x 6" 2 STK. L-60 CM
3" GALV. NAGLAR



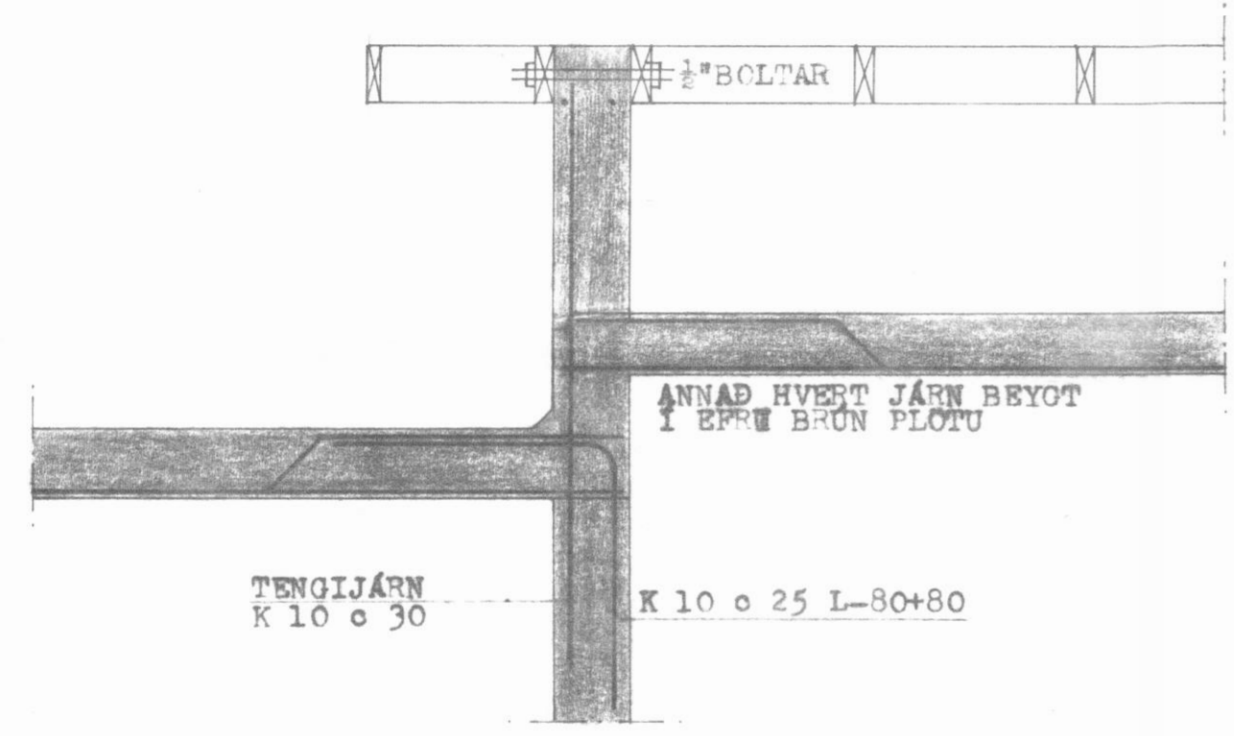
SNID - A 1:20



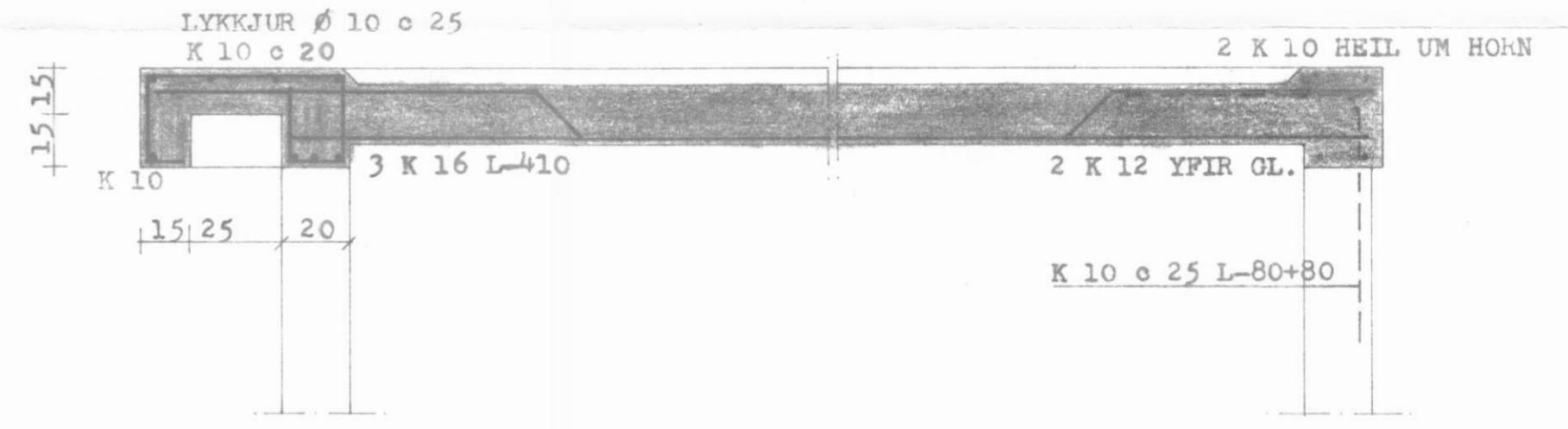
SNID - B 1:20



SÚLA - 1 1:20



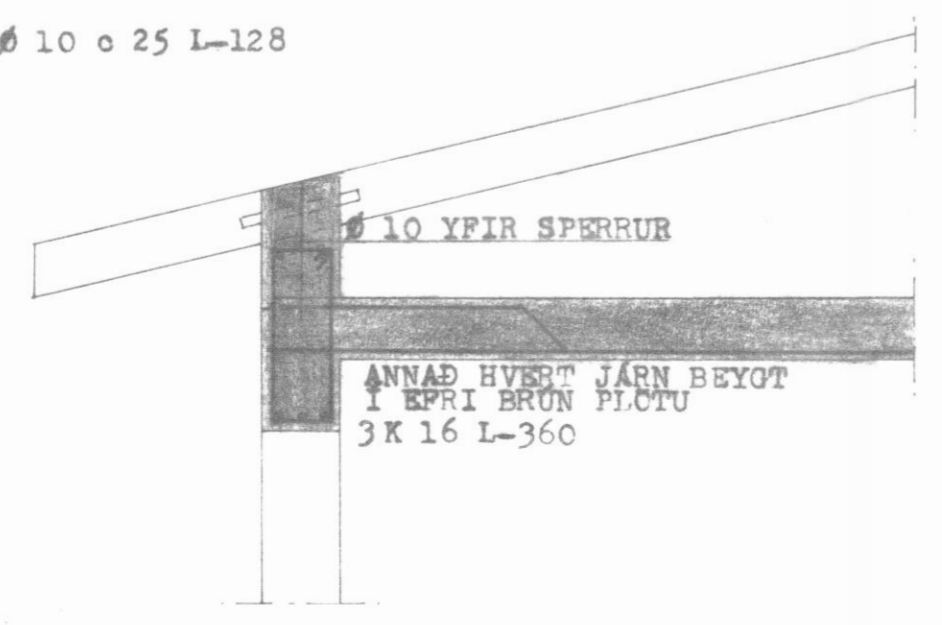
SNID - C 1:20



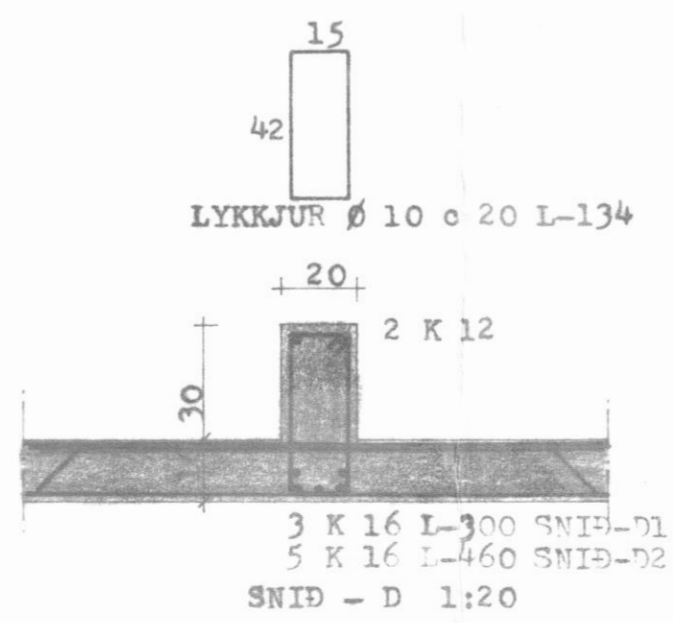
SNID - F 1:20

SNID - G 1:20

LYKKJUR Ø 10 c 25 L-128



SNID - E 1:20



SNID - D 1:20

SKÝRINGAR:

STEYPUGÆDI S-160 SAMKV. ÍSL. STAÐLI Í VEGGI OG PLOTUR.
S-200 Í BÍLSKÓRSPLÖTU.
STEYPUSTYRKARSTÁL KS 40 MÉRKT -K
ST 37 " -Ø

UNDIR OG UPPMÆD GLUGGUM KOMA 2 K 10, EINS Í VEGGENDA
OG UPPMÆD DYRUM YFIR DYR OG GLUGGA KOMA 2 K 12, NEMA
ANNARS SÉ GETIÐ OG GANGA JÁRNIN MINNST 70 CM ÚT FYRIR
OPIN EÐA SAMFELD YFIR FLEIRI OP.

JÁRN UPPMÆD DYRUM OG GLUGGUM SKULU VERA 290 CM LÖNG.
TENGIJÁRN Í ÚTVEGGI :K 10 c 30 L-120
TENGIJÁRN Í INNVEGGI: K 10 c 80 L-120
SPERRUR OG STÓLAR SEM LIOGJA Í EÐA
AD STEYPU SKAL FÚAVERJA MED FÚA-
VARNAREFNI.
ALLUR PAKSAUMUR OG BOLTAR SKAL VERA
GALVANISERAÐ.

HERMANN ISEBARN MTFI	
ÆGISCATA N. 2, DALVIK	
MÁL	1:20 SNID OG SKÝRINGAR FYRIR LOFTPLOTU OG PAKBITA
DAGS.	APRÍL 1978
BLAÐ	9 <i>Hermann Isibarn</i>